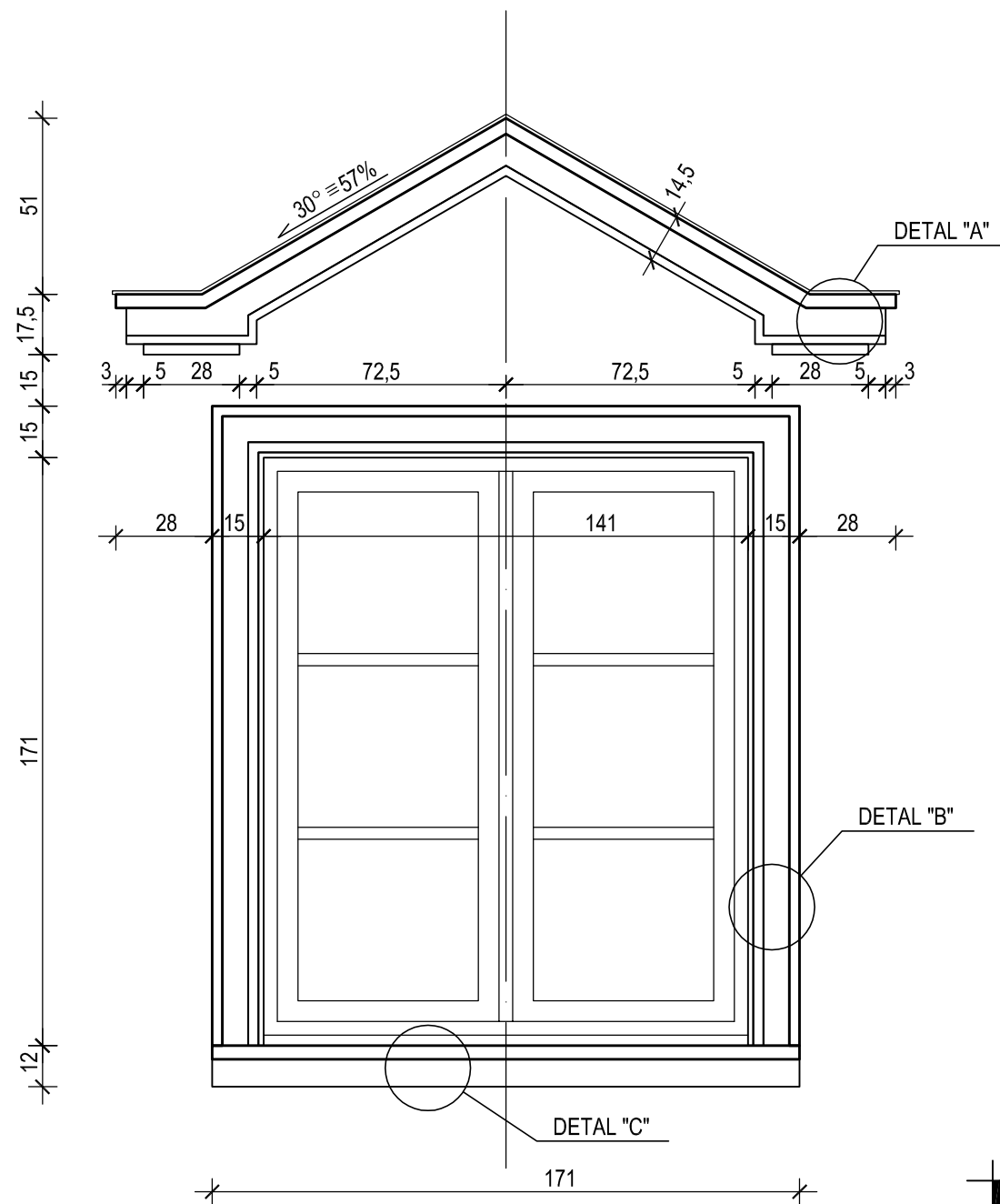
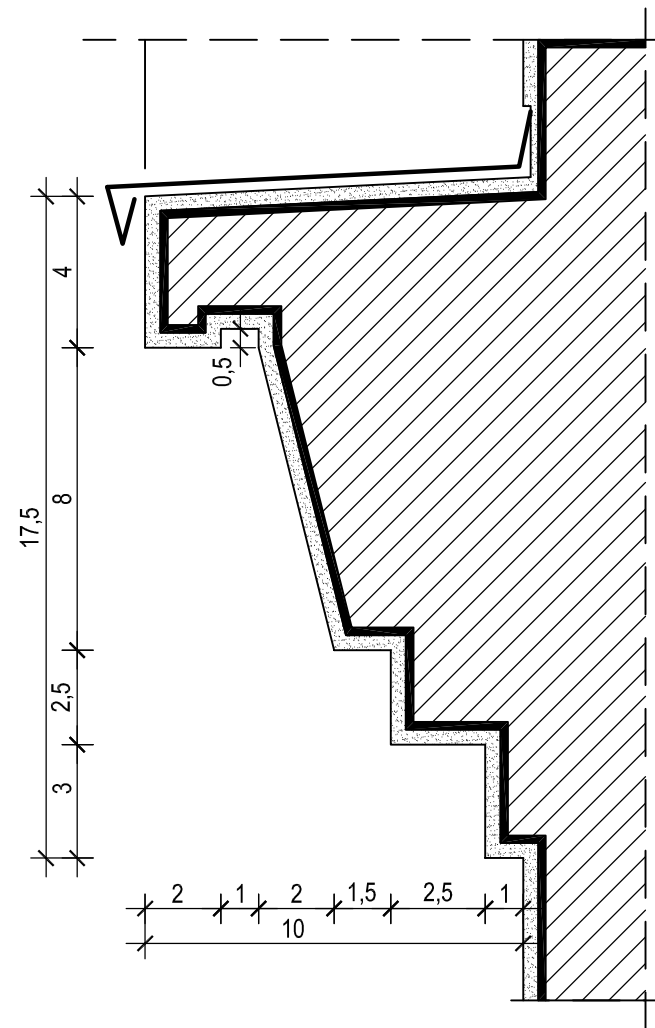


**PROJEKT ARCHITEKTONICZNO - BUDOWLANY
BUDYNKU BIBLIOTECZNO - ADMINISTRACYJNEGO
w Chmielniku, przy Placu Kościuszki i ul. Szydłowskiej 1a
- działki nr ewidencyjny 1123 i 1124/1**

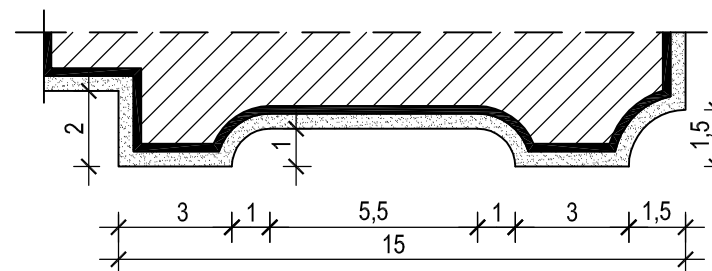
**DETAL OPASKI OKIENNEJ
- PROFILE**



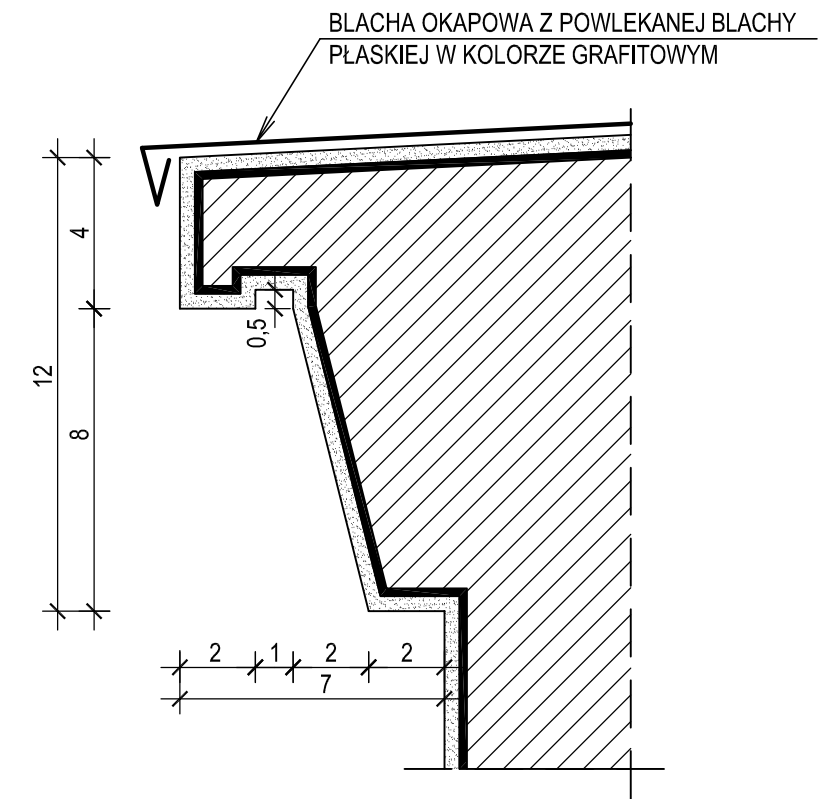
WIDOK 1:20



DETAL "A" 1:2



DETAL "B" 1:2



DETAL "C" 1:2

"GRAFOS" - Projektowanie i nadzór budowlany PRACOWNIA PROJEKTOWA ul. Langiewicza 16 26 - 130 Suchedniów			
OBIEKT	BUDYNEK BIBLIOTECZNO - ADMINISTRACYJNY w CHMIELNIKU		
ADRES	Chmielnik, Plac Kościuszki i ul. Szydłowska 1A - działki nr ewid. - 1123 i 1124/1		
TREŚĆ RYSUNKU	PROJEKT ARCHITEKTONICZNO - BUDOWLANY BUDYNKU BIBLIOTECZNO - ADMINISTRACYJNEGO - detal opaski okiennej - profile		
BRANŻA	ARCHITEKTURA		
Projektował	Imię i nazwisko mgr inż. arch. JA NUSZ WIC	Nr upr. 157 / 77	Podpis
Opracował	tech, bud. MAREK KWAŚNIEWSKI mgr inż. arch. ŁUKASZ WIC	KL - 65/92 KL - 66/92	
Sprawił	mgr inż. arch. ROMAN MIROWSKI	215/KL/72	
Skala rysunku 1:20 1:2	Nr zlecenia - umowy	Data wykonania MARZEC 2008 R.	Nr rysunku 30