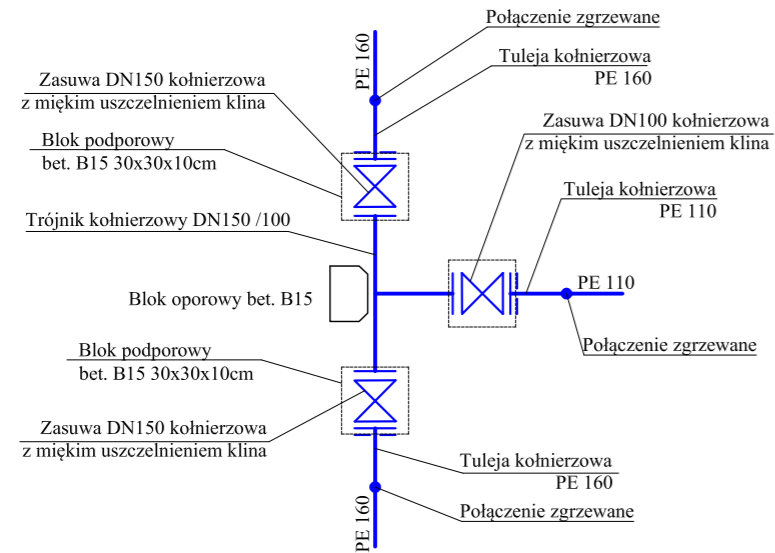
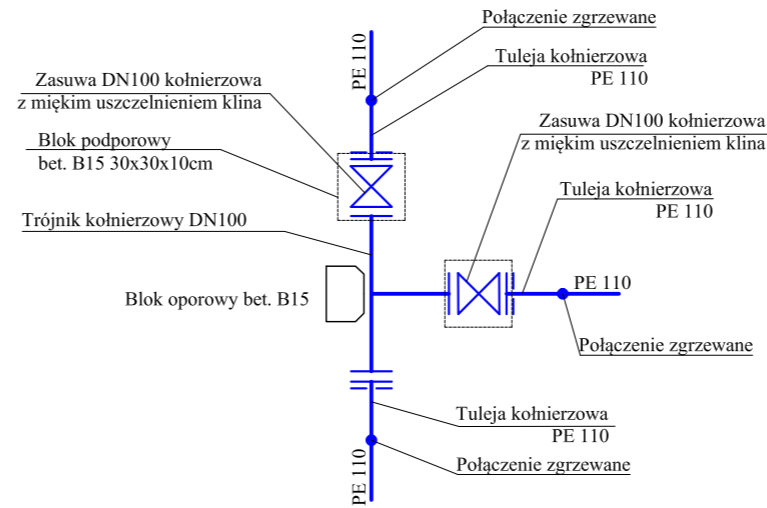


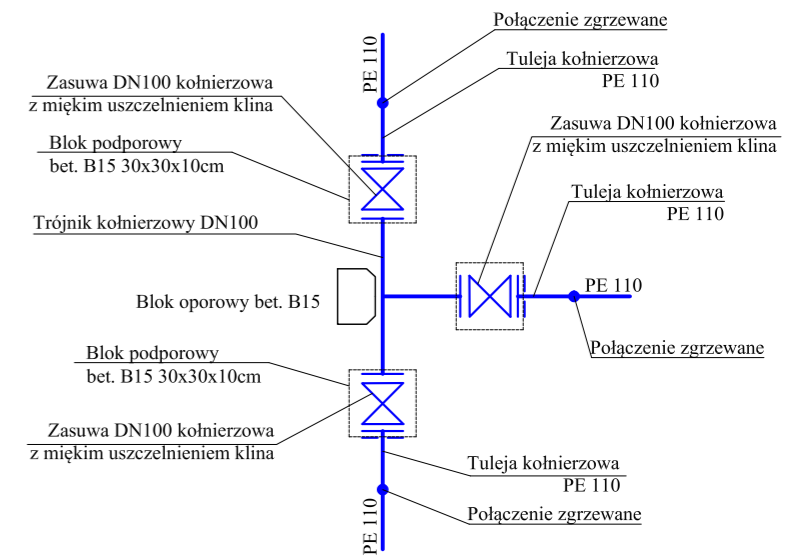
Węzeł – wa79, wa110, wa116, wa120



Węzeł – wb13, wb14

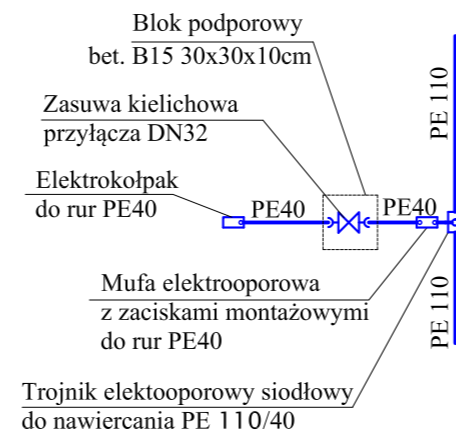
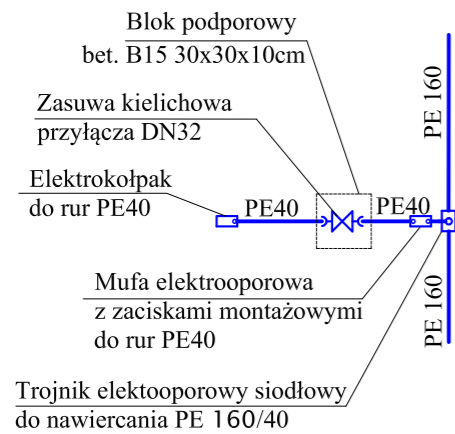


Węzeł – wb5, wb9




Węzeł – wa110.2, wa110.3, wa110.4, wa110.5, wa110.6, wa110.8, wa116.2, wa116.3, wa116.4, wa116.5, wa116.6, wa120.1, wa120.3, wa120.4, wa120.5, wa120.6, wa120.7, wa120.8, wa120.9, wb4, wb6, wb7, wb8, wb11, wb12, wb16, wb17

Węzeł – wa103, wa104, wa105, wa107, wa111, wa112, wa113, wa114, wa115, wa117, wa118, wa119



UWAGA: Śruby połączeń kołnierzowych wykonać ze stali nierdzewnej

Inwestor:	GMINA CHMIELNIK		
Adres:	Plac Kościuszki 7, 26-020 CHMIELNIK		
Projekt:	Rozbudowa sieci kanalizacyjnej i wodociągowej w miejscowości Śladków Mały Gmina Chmielnik- obszar II		
Lokalizacja:	Śladków Mały		
 GEOKART - INTERNATIONAL Spółka z o. o. 35-113 Rzeszów, ul. Wita Stwosza 44			
ZESPÓŁ PROJEKTOWY:			
FUNKCJA:	NR UPR.:	BRANŻA:	PODPIS:
Projektant: mgr inż. Iwona Rybak	Upr.bud.Nr: PDK/0082/PWOS/05	SANITARNA	
Sprawdzający: mgr inż. Marcin Łabaj	Upr.bud.Nr: PDK/0025/POOS/09	SANITARNA	
Opracowanie: mgr inż. Rafał Szewo		SANITARNA	
Opracowanie: mgr inż. Dorota Czyż		SANITARNA	
Opracowanie: mgr inż. Dominika Świąder		SANITARNA	
Faza opracowania: PROJEKT WYKONAWCZY		Data opracowania:	09.2018
		Skala rysunku:	-
Nazwa rysunku: SCHEMAT WĘZŁÓW WODOCIĄGOWYCH			Nr rys.: S5