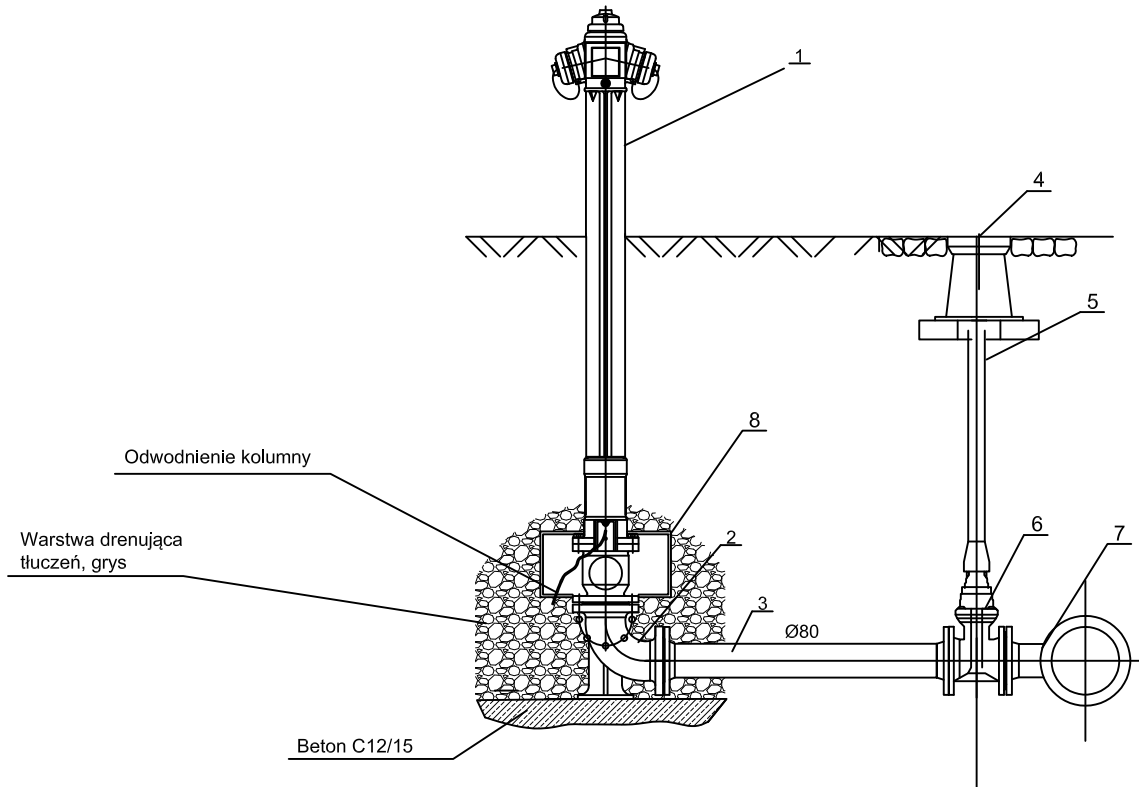


SCHEMAT MONTAŻOWY HYDRANTU

- 1 – Hydrant nadziemny DN80 PN16
- 2 – Kolano żeliwne dwukołnierzowe ze stopką DN80 PN16
- 3 – Prostka kołnierzowa Ø80 PN 16 L=800mm
- 4 – Skrzynka uliczna
- 5 – Obudowa teleskopowa do zasuw
- 6 – Zasuwa odcinająca kołnierzowa Ø80 PN16
- 7 – Trójnik doczołowy redukcyjny
- 8 – Osłona odwadniająca



Inwestor:	GINA CHMIELNIK
Adres:	Plac Kościuszki 7, 26-020 CHMIELNIK
Projekt:	Rozbudowa sieci kanalizacyjnej i wodociągowej w miejscowości Śladków Mały Gmina Chmielnik – Obszar II
Lokalizacja:	Śladków Mały



GEOKART – INTERNATIONAL

Spółka z o. o.
35-113 Rzeszów, ul. Wita Stwosza 44

ZESPÓŁ PROJEKTOWY:

FUNKCJA:	NR UPR.:	BRANŻA:	PODPIS:
Projektant: mgr inż. Iwona Rybak	Upr.bud.Nr: PDK/0082/PWOS/05	SANITARNA	
Sprawdzający: mgr inż. Marcin Łabaj	Upr.bud.Nr: PDK/0025/P00S/09	SANITARNA	
Opracowanie: mgr inż. Rafał Szwedo		SANITARNA	
Opracowanie: mgr inż. Dorota Czyż		SANITARNA	
Opracowanie: mgr inż. Dominika Świader		SANITARNA	

Faza opracowania:
PROJEKT WYKONAWCZY

Data opracowania: 09.2018

Skala rysunku: —

Nazwa rysunku:
SCHEMAT MONTAŻOWY HYDRANTU

Nr rys.:
S3