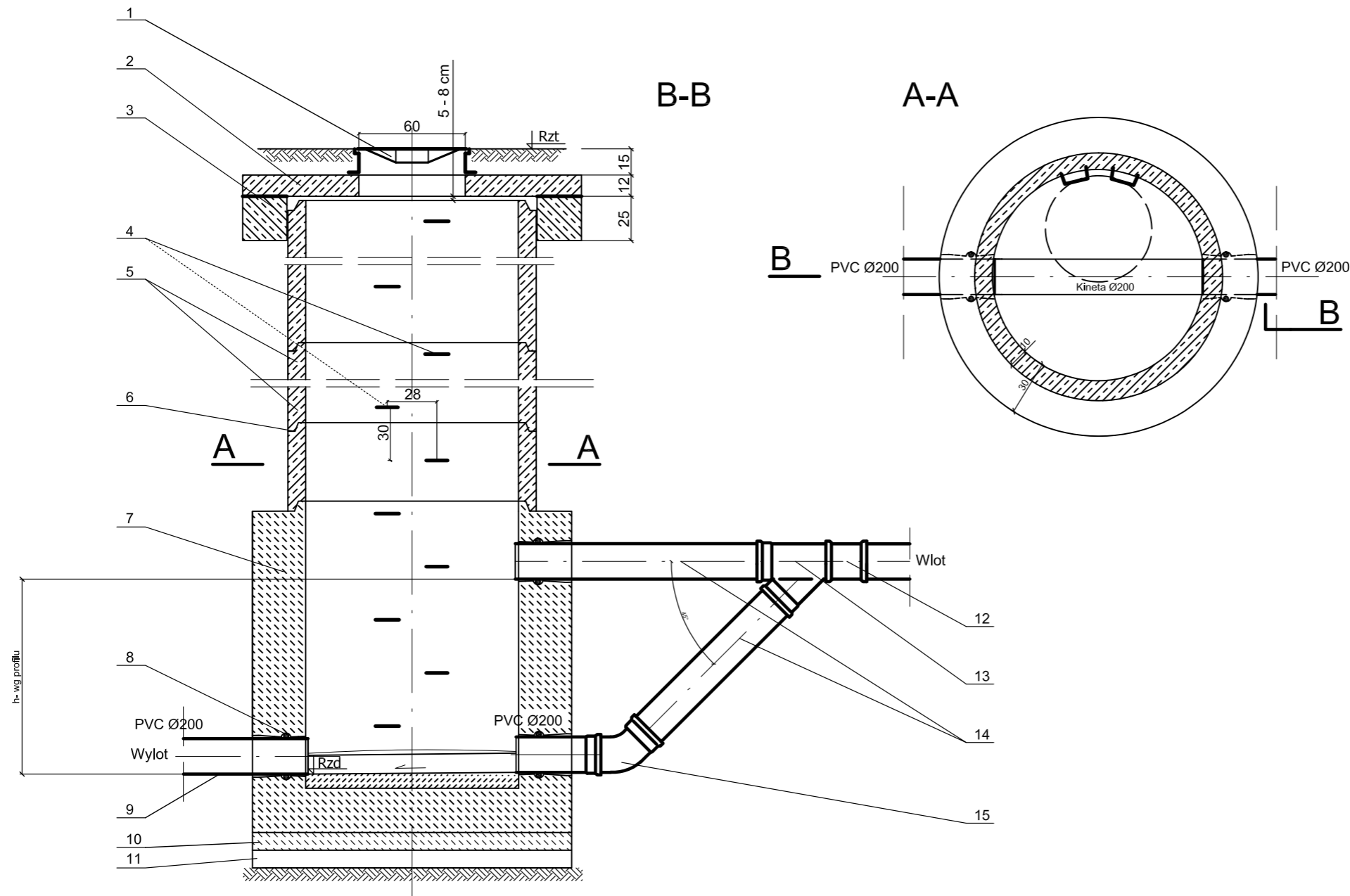


## STUDZIENKA BETONOWA KASKADOWA DN1000 Z ELEMENTAMI PREFABRYKOWANYMI



WYPOSAŻENIE STUDNI KASKADOWEJ		
1	Właz żeliwny kanalowy	Ø600
2	Płyta żelbetowa	d =12cm
3	Wieniec żelbetowy odciążający	
4	Stopnie włazowe	
5	Kręgi żelbetowe	Ø1000 , 1200
6	Uszczelnienie (połączenie kręgów)	Uszczelka klinowa
7	Dennica betonowa-prefabrykat	
8	Szczelne przejście	Tuleja ochronna z uszczelką
9	Rurociąg grawitacyjny	PVC DN 200
10	Podsypka cementowo-piaskowa	10 cm
11	Podsypka piaskowa	15 cm
12	Złączka	PVC DN 200
13	Trójnik	PVC DN 200/200/45
14	Prostka	PVC DN 200
15	Kolano	PVC DN 200/45

Inwestor:	GMINA CHMIELNIK
Adres:	Plac Kościuszki 7, 26-020 CHMIELNIK
Projekt:	Rozbudowa sieci kanalizacyjnej i wodociągowej w miejscowości Śladków Mały Gmina Chmielnik – Obszar II
Lokalizacja:	Śladków Mały



**GEOKART - INTERNATIONAL**  
Spółka z o. o.  
35-113 Rzeszów, ul. Wita Stwosza 44

ZESPÓŁ PROJEKTOWY:			
FUNKCJA:	NR UPR.:	BRANŻA:	PODPIS:
Projektant: mgr inż. Iwona Rybak	Upr.bud.Nr: PDK/0082/PW0S/05	SANITARNA	
Sprawdzający: mgr inż. Marcin Łabaj	Upr.bud.Nr: PDK/0025/PO0S/09	SANITARNA	
Opracowanie: mgr inż. Rafał Szwedo		SANITARNA	
Opracowanie: mgr inż. Dorota Czyż		SANITARNA	
Opracowanie: mgr inż. Dominika Świąder		SANITARNA	
Faza opracowania: PROJEKT WYKONAWCZY	Data opracowania: 09.2018	Skala rysunku: —	Nr rys.: S1
Nazwa rysunku: SCHEMAT STUDNI KASKADOWEJ			Nr rys.: S1