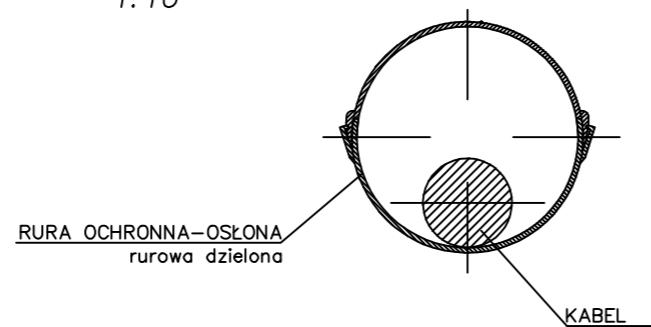
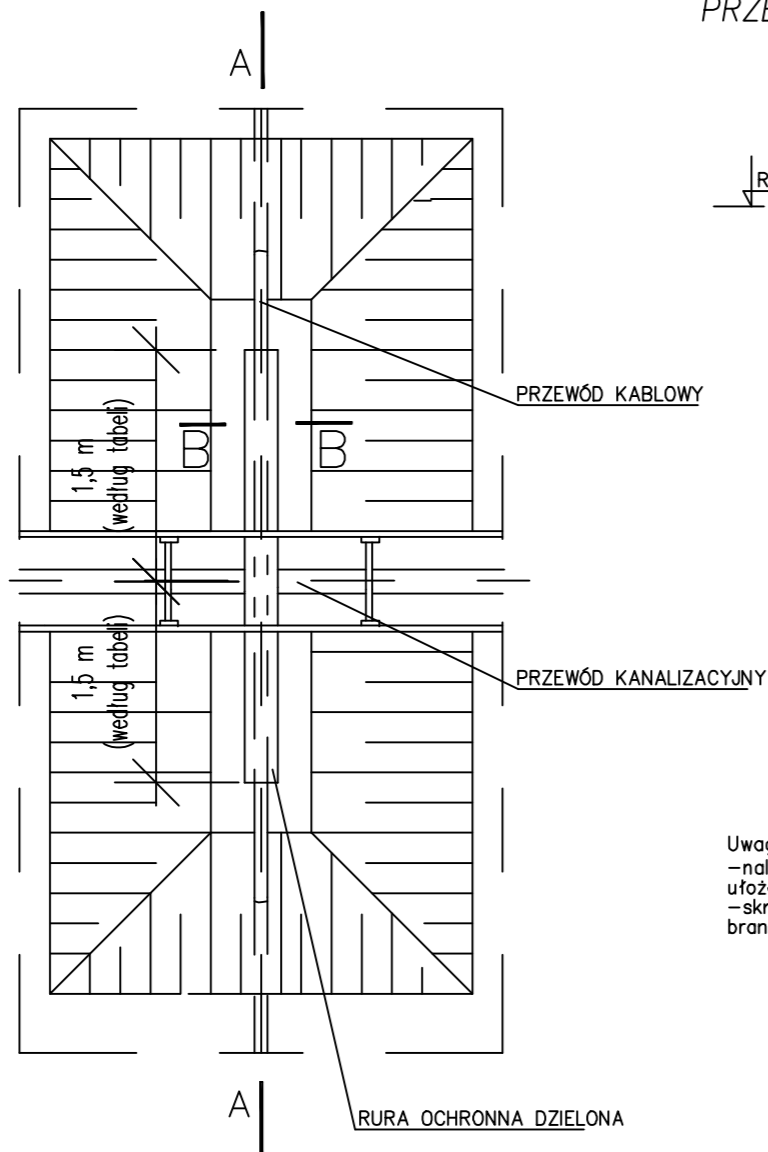


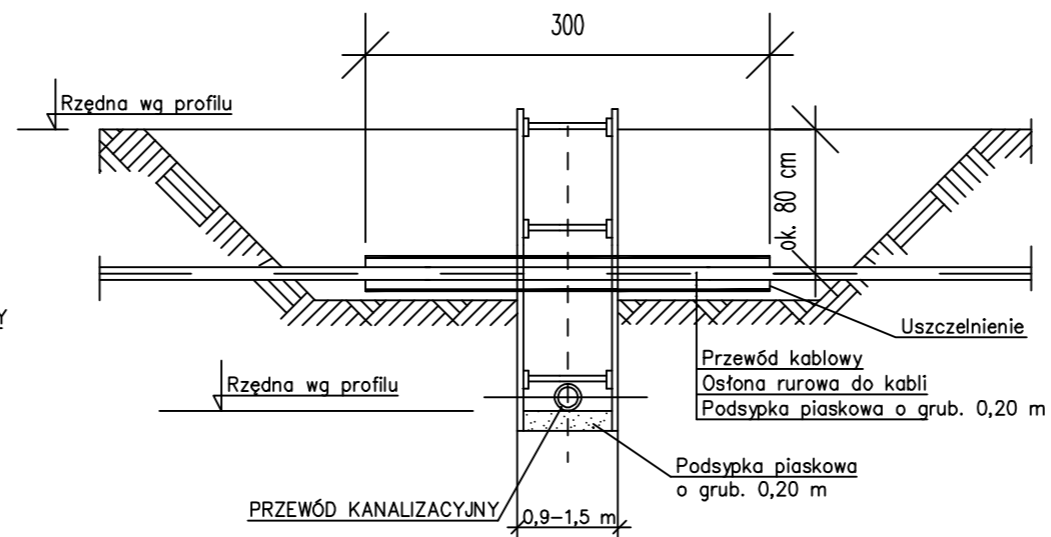
PRZEKRÓJ B-B  
1:10



RZUT Z GÓRY  
1:50



PRZEKRÓJ A-A  
1:50



RURY OSŁONOWE DZIELONE

RURA	ØZEWN. X ØWEWN.
A 110 PS	110 X 100mm
A 120 PS	120 X 110mm
A 160 PS	160 X 138mm

Uwagi:  
- należy wykonać wykopy kontrolne w celu dokładnej lokalizacji rzędnych ułożenia kabli  
- skrzyżowania z kablem należy wykonać zgodnie z wytycznymi uzgodnień branżowych i pod nadzorem dysponenta sieci.

Inwestor:	GMINA CHMIELNIK
Adres:	Plac Kościuszki 7, 26-020 CHMIELNIK
Projekt:	Rozbudowa sieci kanalizacyjnej i wodociągowej w miejscowości Śladków Mały Gmina Chmielnik – Obszar I
Lokalizacja:	Śladków Mały, Śladków Duży



GEOKART - INTERNATIONAL

Spółka z o. o.  
35-113 Rzeszów, ul. Wita Stwosza 44

ZESPÓŁ PROJEKTOWY:

FUNKCJA:	NR UPR.:	BRANŻA:	PODPIS:
Projektant: mgr inż. Iwona Rybak	Upr.bud.Nr: PDK/0082/PWOS/05	SANITARNA	
Sprawdzający: mgr inż. Marcin Łabaj	Upr.bud.Nr: PDK/0025/POOS/09	SANITARNA	
Opracowanie: mgr inż. Rafał Szewo		SANITARNA	
Opracowanie: mgr inż. Dorota Czyż		SANITARNA	
Opracowanie: mgr inż. Dominika Świąder		SANITARNA	

Faza opracowania: PROJEKT WYKONAWCZY	Data opracowania: 09.2018
	Skala rysunku: -

Nazwa rysunku: SCHEMAT ZABEZPIECZENIA SKRZYŻOWANIA KANALIZACJI Z KABLEM ELEKTR. I TELETECH.	Nr rys.: S9
--	----------------