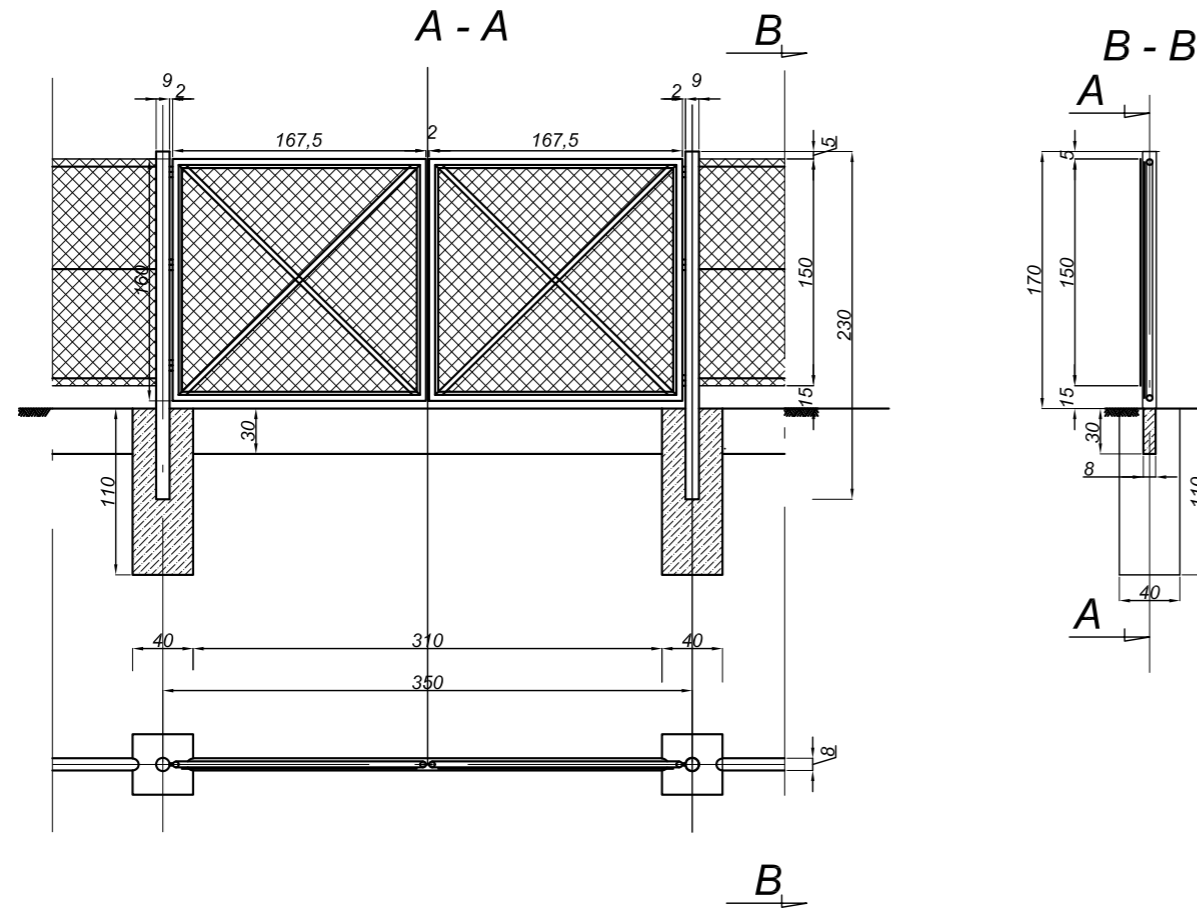
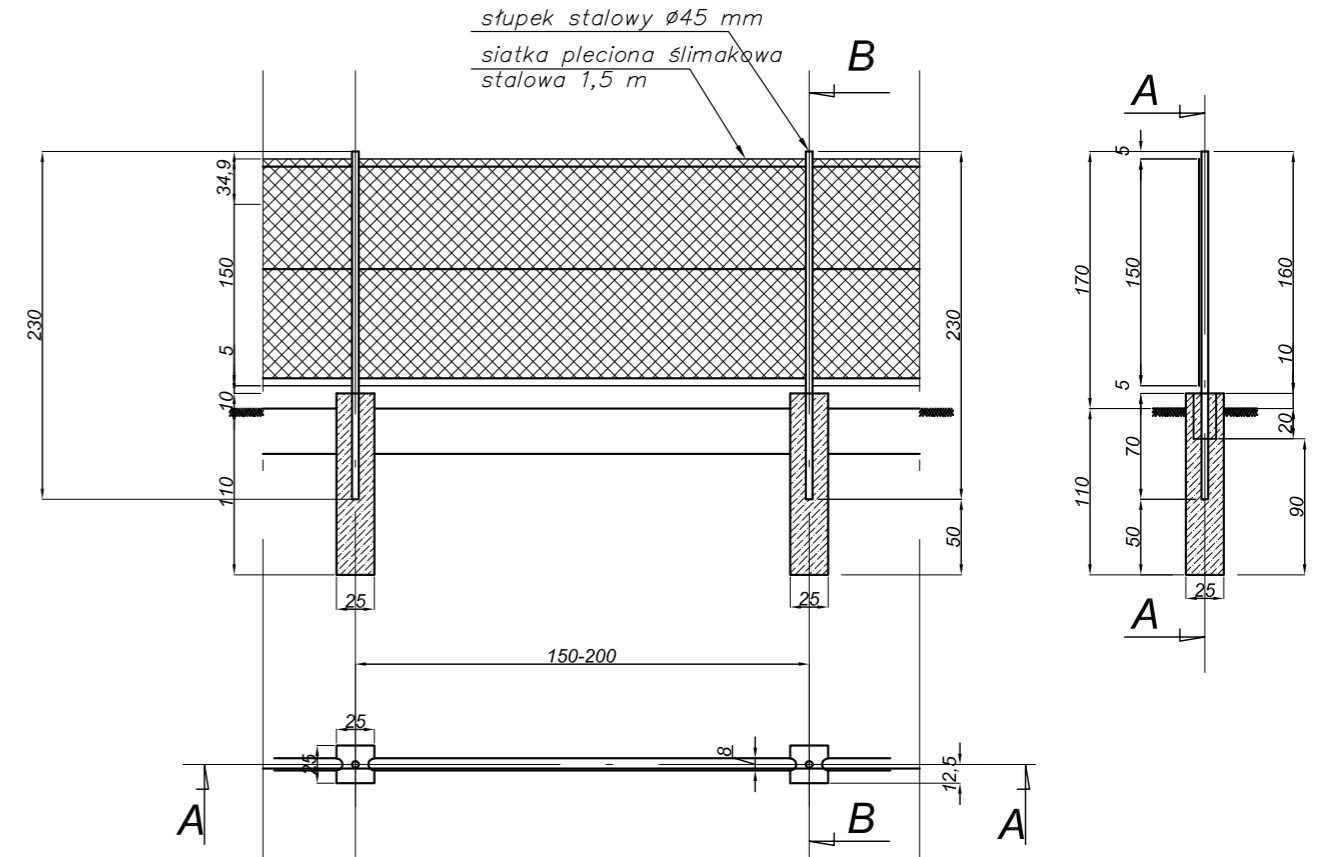


KONSTRUKCJA BRAMY WJAZDOWEJ



KONSTRUKCJA OGRODZENIA



Inwestor:	GMINA CHMIELNIK
Adres:	Plac Kościuszki 7, 26-020 CHMIELNIK
Projekt:	Rozbudowa sieci kanalizacyjnej i wodociągowej w miejscowości Śladków Mały Gmina Chmielnik – Obszar I
Lokalizacja:	Śladków Mały



GEOKART - INTERNATIONAL

Spółka z o. o.
35-113 Rzeszów, ul. Wita Stwosza 44

ZESPÓŁ PROJEKTOWY:			
FUNKCJA:	NR UPR.:	BRANŻA:	PODPIS:
Projektant: mgr inż. Iwona Rybak	Upr.bud.Nr: PDK/0082/PW0S/05	SANITARNA	
Sprawdzający: mgr inż. Marcin Łabaj	Upr.bud.Nr: PDK/0025/P00S/09	SANITARNA	
Opracowanie: mgr inż. Rafał Szwedo		SANITARNA	
Opracowanie: mgr inż. Dorota Czyż		SANITARNA	
Opracowanie: mgr inż. Dominika Świąder		SANITARNA	
Faza opracowania: PROJEKT WYKONAWCZY	Data opracowania: 09.2018	Skala rysunku: —	Nr rys.: S8
Nazwa rysunku: KONSTRUKCJA BRAMY WJAZDOWEJ I OGRODZENIA			Nr rys.: S8