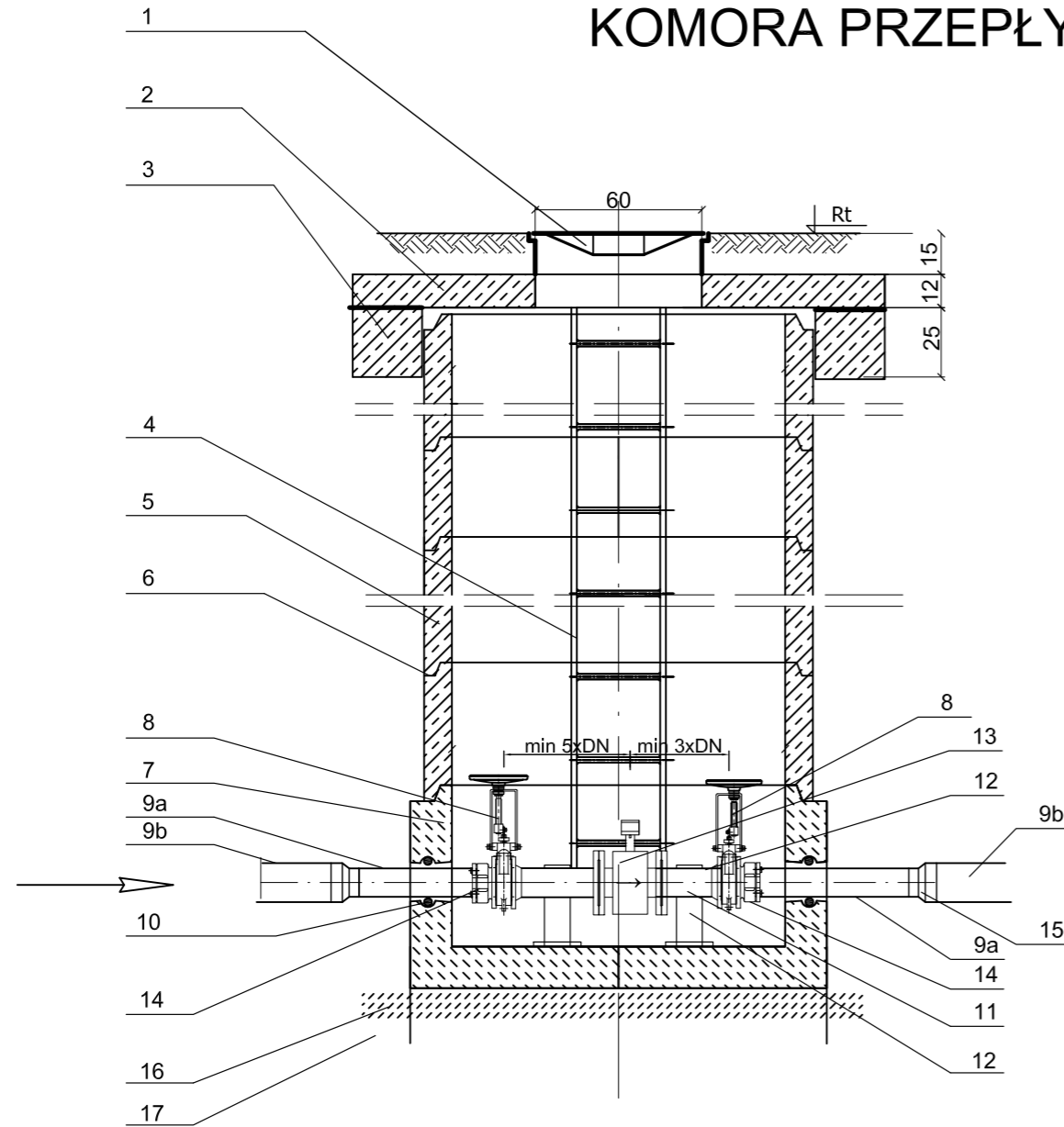


KOMORA PRZEPEŁYWOMIERZA



WYPOSAŻENIE KOMORY PRZEPEŁYWOMIERZA

	P1	PŚM1	
1	Właz żeliwny kanałowy	Ø600	Ø600
2	Płyta żelbetowa	d =12cm	d =12cm
3	Wieniec żelbetowy odciążający		
4	Drabinka zejściowa		
5	Kręgi żelbetowe	Ø1200	Ø1200
6	Uszczelnienie (połączenie kregów)	Uszczelka klinowa	
7	Dennica betonowa-prefabrykat		
8	Zasuwa nożowa kołnierzowa	DN80	DN80
9a	Rurociąg tłoczny	PE 90	PE 90
9b	Rurociąg tłoczny	PE 110	PE 90
10	Szczelne przejście	Tuleja ochronna z uszczelką	
11	Łącznik dwukołnierzowy	DN80	DN80
12	Podpora	Stal nierdzewna	
13	Przeływomierz elektromagnetyczny	DN80	DN80
14	Połączenie kołnierz do rur PE	DN80	DN80
15	Redukcja PE	110/90	Brak
16	Podsypka cementowo-piaskowa	10 cm	10 cm
17	Podsypka piaskowa	15 cm	15 cm

UWAGA Przetwornik przeływomierza należy zlokalizować w szafie sterowniczej

Inwestor:	GMINA CHMIELNIK		
Adres:	Plac Kościuszki 7, 26-020 CHMIELNIK		
Projekt:	Rozbudowa sieci kanalizacyjnej i wodociągowej w miejscowości Śladków Mały Gmina Chmielnik – Obszar I		
Lokalizacja:	Śladków Mały		
 GEOKART - INTERNATIONAL Spółka z o. o. 35-113 Rzeszów, ul. Wita Stwosza 44			
ZESPÓŁ PROJEKTOWY:			
FUNKCJA:	NR UPR.:	BRANŻA:	PODPIS:
Projektant: mgr inż. Iwona Rybak	Upr.bud.Nr: PDK/0082/PWOS/05	SANITARNA	
Sprawdzający: mgr inż. Marcin Łabaj	Upr.bud.Nr: PDK/0025/POOS/09	SANITARNA	
Opracowanie: mgr inż. Rafał Szewdo		SANITARNA	
Opracowanie: mgr inż. Dorota Czyż		SANITARNA	
Opracowanie: mgr inż. Dominika Świąder		SANITARNA	
Faza opracowania: PROJEKT WYKONAWCZY	Data opracowania:	09.2018	
	Skala rysunku:	-	
Nazwa rysunku: SCHEMAT KOMORY PRZEPEŁYWOMIERZA	Nr rys.:	S6	