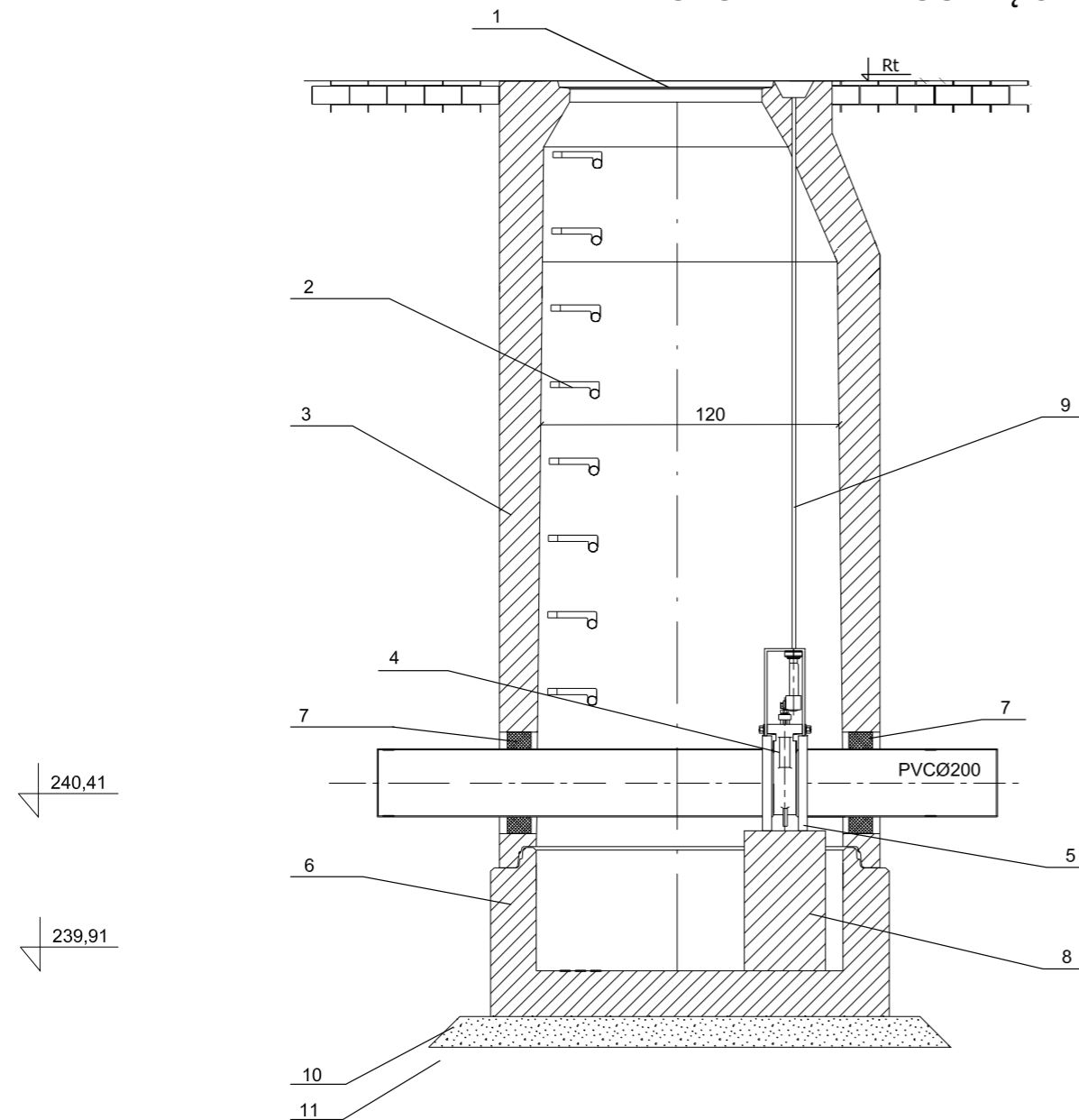


STUDNIA Z ZASUWĄ ODCINAJĄCĄ DOPŁYW ŚCIEKÓW DO PRZEPOMPOWNI



UWAGI

1. Wszystkie spoiny dokładnie wypełnić i zatrzeć na gładko
2. Szczelność studzienki wg PN-92/B-10735

WYPOSAŻENIE STUDNI

| | | |
|----|-----------------------------------|-------------|
| 1 | Właz żeliwny kanałowy | Ø600 |
| 2 | Klamry żelazowe żeliwne powlekane | |
| 3 | Kręgi żelbetowe | Ø1200 |
| 4 | Zasuwa nożowa | DN200 |
| 5 | Połączenie kolnierzone do rur PE | DN200 |
| 6 | Dennica betonowa-prefabrykat | |
| 7 | Szczelne przejście | |
| 8 | Blok podporowy | 300x300x400 |
| 9 | Przedłużacz wrzeciona do zasuw | |
| 10 | Podsypka cementowo-piaskowa | 10 cm |
| 11 | Podsypka piaskowa | 15 cm |

| | |
|--------------|---|
| Inwestor: | GMINA CHMIELNIK |
| Adres: | Plac Kościuszki 7, 26-020 CHMIELNIK |
| Projekt: | Rozbudowa sieci kanalizacyjnej i wodociągowej w miejscowości Śladków Mały Gmina Chmielnik – Obszar I |
| Lokalizacja: | Śladków Mały, Śladków Duży |



GEOKART - INTERNATIONAL

Spółka z o. o.
35-113 Rzeszów, ul. Wita Stwosza 44

ZESPÓŁ PROJEKTOWY:

| FUNKCJA: | NR UPR.: | BRANŻA: | PODPIS: |
|---|---------------------------------|-----------|---------|
| Projektant: mgr inż. Iwona Rybak | Upr.bud.Nr: PDK/0082/PWOS/05 | SANITARNA | |
| Sprawdzający: mgr inż. Marcin Łabaj | Upr.bud.Nr: PDK/0025/POOS/09 | SANITARNA | |
| Opracowanie: mgr inż. Rafał Szwedo | | SANITARNA | |
| Opracowanie: mgr inż. Dorota Czyż | | SANITARNA | |
| Opracowanie: mgr inż. Dominika Świąder | | SANITARNA | |

| | |
|---|------------------------------|
| Faza opracowania: PROJEKT WYKONAWCZY | Data opracowania: 09.2018 |
| | Skala rysunku: — |

| | |
|---|----------------|
| Nazwa rysunku: SCHEMAT STUDNI Z ZASUWĄ ODCINAJĄCĄ DOPŁYW ŚCIEKÓW | Nr rys.: S5 |
|---|----------------|