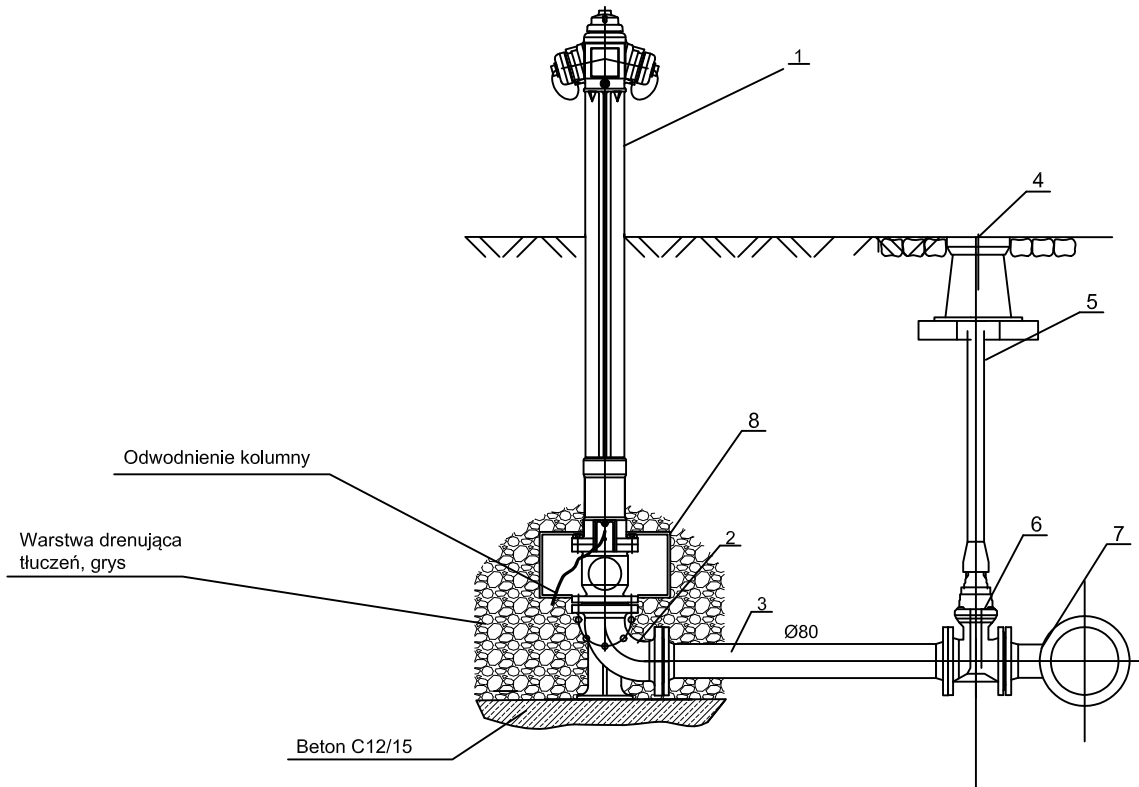


SCHEMAT MONTAŻOWY HYDRANTU

- 1 – Hydrant nadziemny DN80 PN16
- 2 – Kolano żeliwne dwukołnierzowe ze stopką DN80 PN16
- 3 – Prostka kołnierzowa Ø80 PN 16 L=800mm
- 4 – Skrzynka uliczna
- 5 – Obudowa teleskopowa do zasuw
- 6 – Zasuwa odcinająca kołnierzowa Ø80 PN16
- 7 – Trójnik doczołowy redukcyjny
- 8 – Osłona odwadniająca



| | |
|--------------|---|
| Inwestor: | GINA CHMIELNIK |
| Adres: | Plac Kościuszki 7, 26-020 CHMIELNIK |
| Projekt: | Rozbudowa sieci kanalizacyjnej i wodociągowej w miejscowości Śladków Mały Gmina Chmielnik – Obszar I |
| Lokalizacja: | Śladków Mały, Śladków Duży |



GEOKART – INTERNATIONAL

Spółka z o. o.
35-113 Rzeszów, ul. Wita Stwosza 44

ZESPÓŁ PROJEKTOWY:

| FUNKCJA: | NR UPR.: | BRANŻA: | PODPIS: |
|---|---------------------------------|-----------|---------|
| Projektant: mgr inż. Iwona Rybak | Upr.bud.Nr: PDK/0082/PWOS/05 | SANITARNA | |
| Sprawdzający: mgr inż. Marcin Łabaj | Upr.bud.Nr: PDK/0025/P00S/09 | SANITARNA | |
| Opracowanie: mgr inż. Rafał Szwedo | | SANITARNA | |
| Opracowanie: mgr inż. Dorota Czyż | | SANITARNA | |
| Opracowanie: mgr inż. Dominika Świader | | SANITARNA | |

| | |
|---|------------------------------|
| Faza opracowania: PROJEKT WYKONAWCZY | Data opracowania: 09.2018 |
| | Skala rysunku: — |

| | |
|--|-----------------|
| Nazwa rysunku: SCHEMAT MONTAŻOWY HYDRANTU | Nr rys.: S13 |
|--|-----------------|