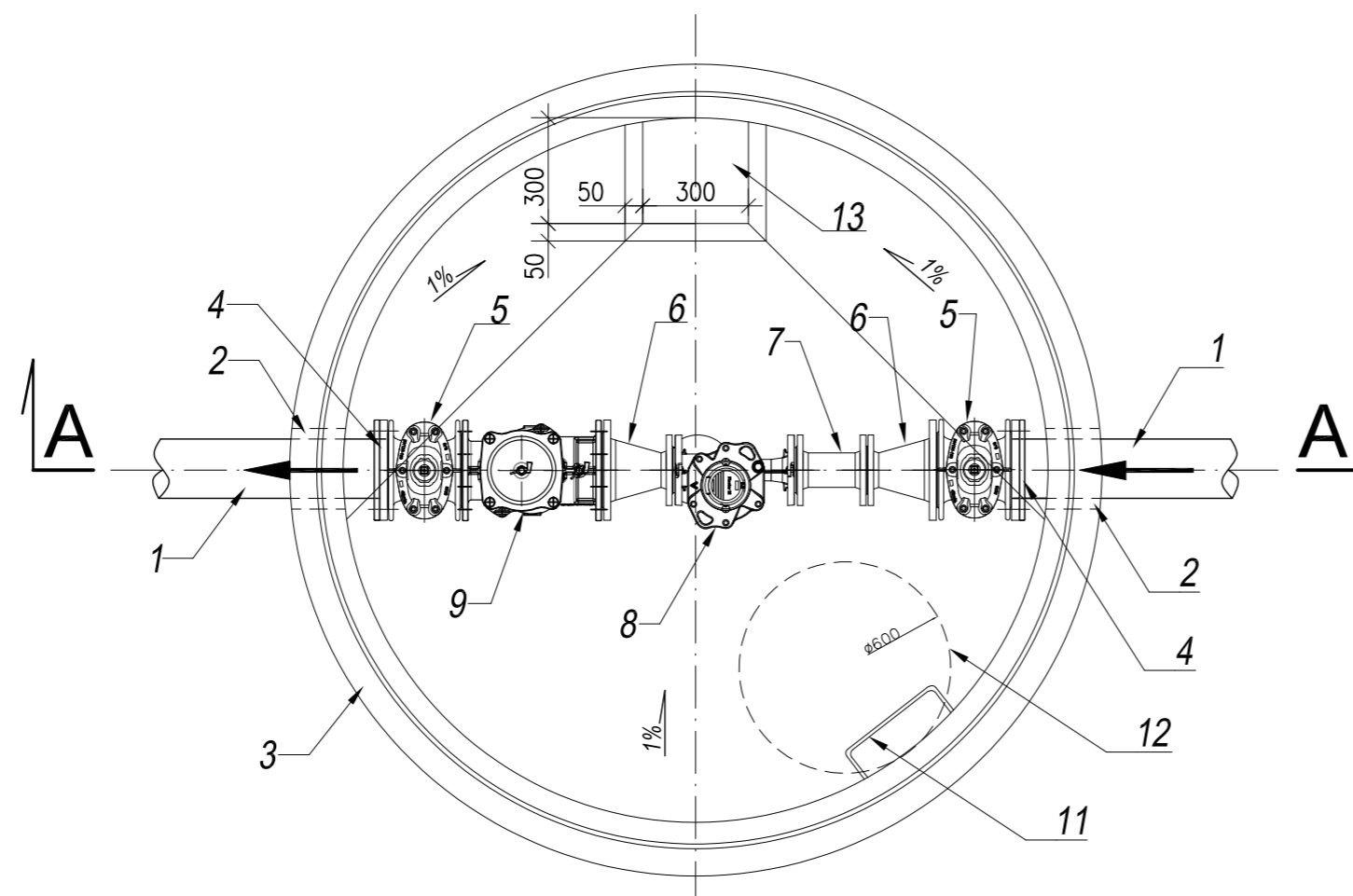


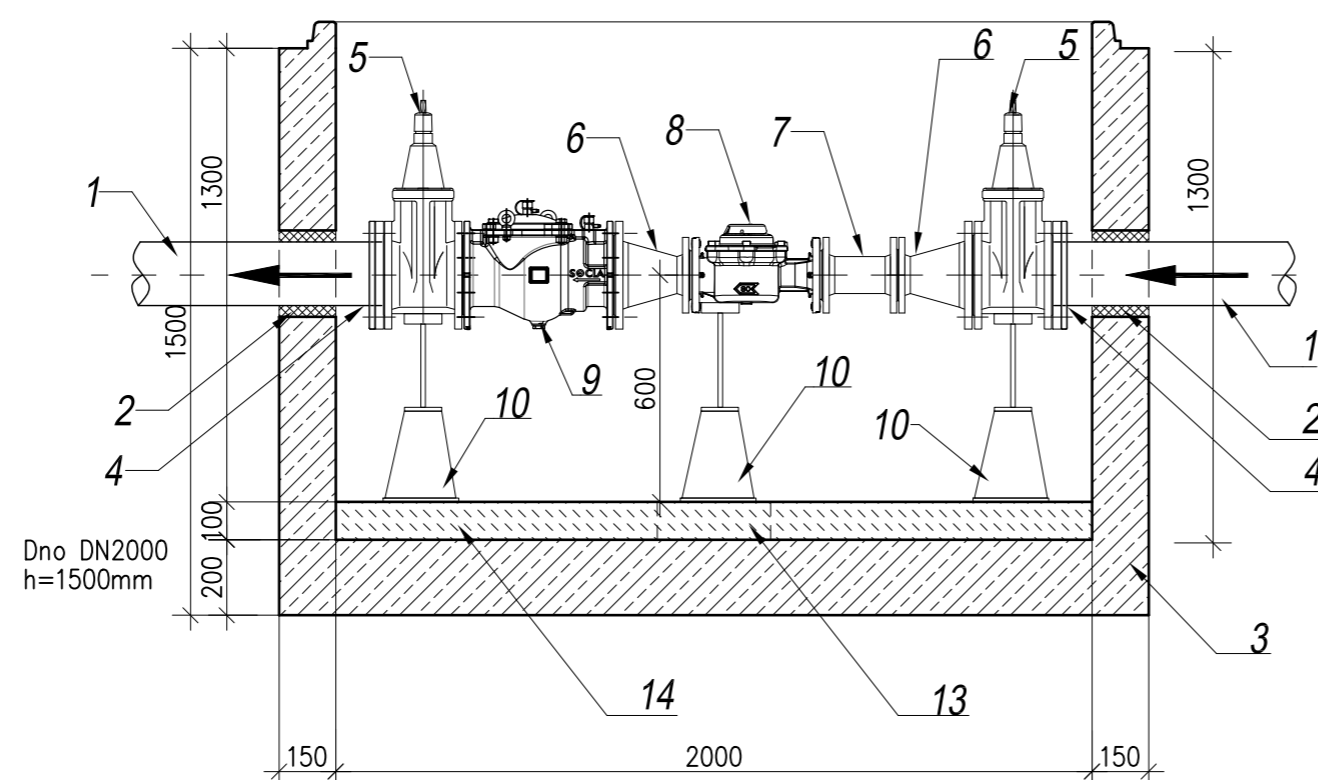
STUDNIA WODOMIERZOWA

skala 1:20


RZUT Z GÓRY



PRZEKRÓJ A-A



1. Rura PE 160mm,
2. Przejście szczelne szt.2,
3. Studnia betonowa Ø2000mm,
4. Tuleja kołnierzowa PE160 + kołnierz szt.2,
5. Zasuwa klinowa DN150 szt.2,
6. Zwężka dwukołnierzowa DN150/80mm szt. 2,
7. Prostka dwukołnierzowa DN80mm L=200mm,
8. Wodomierz jednostrumieniowy DN80mm, przystosowany do zdalnego odczytu,
9. Zawór zwrotny antyskażeniowy EA DN150mm,
10. Podpora do armatury, specjalne wykonanie,
11. Stopnie żłazowe,
12. Właz kanałowy Ø600mm z pokrywą ryglowaną,
13. Zagłębienie na wodę,
14. Wylewka spadkowa gr. od 10 do 12cm.

Investor:	GMINA CHMIELNIK		
Adres:	Plac Kościuszki 7, 26-020 CHMIELNIK		
Projekt:	Rozbudowa sieci kanalizacyjnej i wodociągowej w miejscowości Śladków Mały Gmina Chmielnik – Obszar I		
Lokalizacja:	Śladków Mały		
 GEOKART - INTERNATIONAL Spółka z o. o. 35-113 Rzeszów, ul. Wita Stwosza 44			
ZESPÓŁ PROJEKTOWY:			
FUNKCJA:	NR UPR.:	BRANŻA:	PODPIS:
Projektant: mgr inż. Iwona Rybak	Upr.bud.Nr: PDK/0082/PWOS/05	SANITARNA	
Sprawdzający: mgr inż. Marcin Łabaj	Upr.bud.Nr: PDK/0025/POOS/09	SANITARNA	
Opracowanie: mgr inż. Rafał Szwedo		SANITARNA	
Opracowanie: mgr inż. Dorota Czyż		SANITARNA	
Opracowanie: mgr inż. Dominika Świąder		SANITARNA	
Faza opracowania: PROJEKT WYKONAWCZY	Data opracowania:	09.2018	
	Skala rysunku:	-	
Nazwa rysunku: STUDNIA BETONOWA WODOMIERZOWA DN2000 ARMATURA	Nr rys.:	S12	