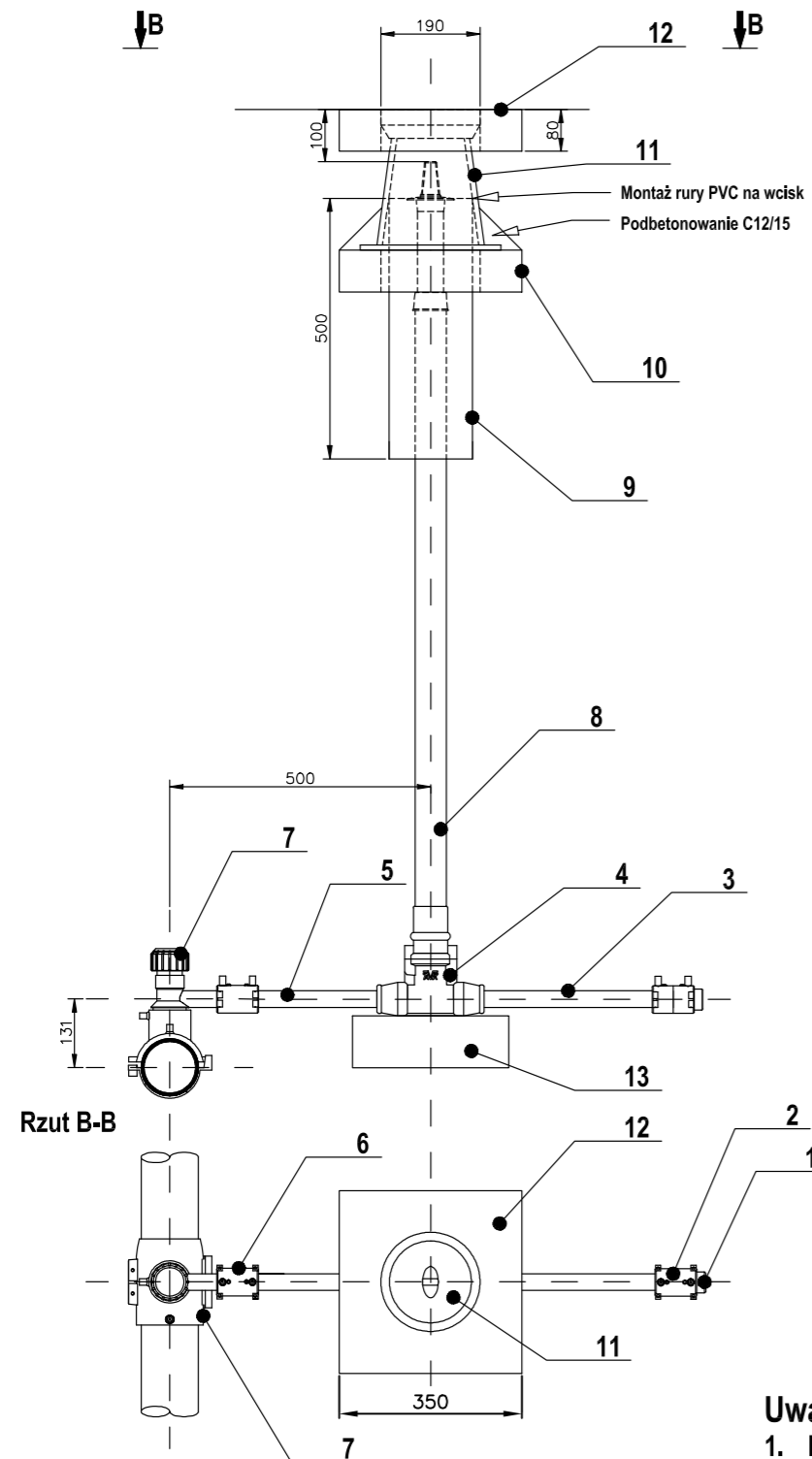
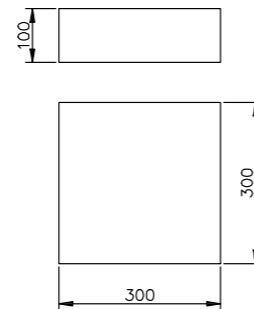


SCHEMAT WYKONANIA PRZYŁĄCZA WODOCIĄGOWEGO - SZCZEGÓŁ

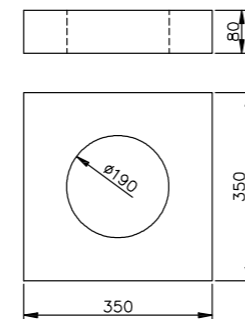
Skrzynka uliczna do zasuw



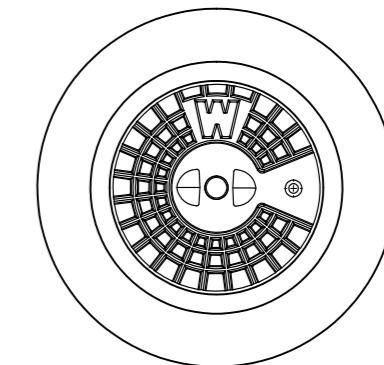
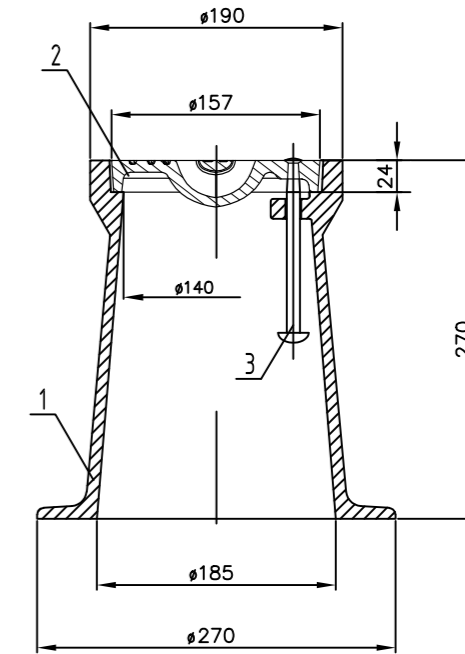
BLOK PODPOROWY



OBUDOWA BETONOWA ZASUWY



Zestawienie materiałów		
Numer	Nazwa	Ilość
1	Korek PE 100 SDR 11 do rur PE 40	1 szt.
2	Mufa elektrooporowa z zaciskami montażowymi PE 100 SDR 11 do rur PE40	1 szt.
3	Rura PE 40 SDR 11	1 szt.
4	Zasuwa kielichowa przyłącza DN 32, 50	1 szt.
5	Rura PE 40 SDR 11	1 szt.
6	Mufa elektrooporowa z zaciskami montażowymi PE 100 SDR 11 do rur PE40	1 szt.
7	Trójnik elektrooporowy siodłowy do nawiercania PE 100 SDR11 <średnica wodociągu>-40 np. PE110/40	1 szt.
8	Przedłużacz teleskopowy trzpienia zasuw przyłączeniowej DN 32, 63	1 szt.
9	Rura PVC lita SN 8 Ø160	1 szt.
10	Obudowa betonowa zasuw	1 szt.
11	Skrzynka uliczna do zasuw PN-M-74081 B-W	1 szt.
12	Obudowa betonowa zasuw	1 szt.
13	Blok podporowy 300X300X100 - C12/15	1 szt.



1. Korpus - żeliwo szare bitumizowane
2. Pokrywa - żeliwo szare bitumizowane
3. Śruba mocująca

Uwagi:

1. Długość rury numer 3 zgodnie z zagospodarowaniem terenu,
2. Wymiarowanie elementów zgodnie z typami wskazanymi w tabeli Zestawienie materiałów, dopuszcza się zastosowanie materiałów równoważnych - równoważność określona w opisie technicznym,
3. Zastosować płytę betonową numer 12 na terenach nieutwardzonych.
4. Korek na przyłączy zamiennie ze studnią wodomierzową w zależności od przypadku

Inwestor:	GMINA CHMIELNIK
Adres:	Plac Kościuszki 7, 26-020 CHMIELNIK
Projekt:	Rozbudowa sieci kanalizacyjnej i wodociągowej w miejscowości Śladków Mały, Gmina Chmielnik – Obszar I
Lokalizacja:	Śladków Mały, Śladków Duży



GEOKART - INTERNATIONAL

Spółka z o. o.
35-113 Rzeszów, ul. Wita Stwosza 44

ZESPÓŁ PROJEKTOWY:			
FUNKCJA:	NR UPR.:	BRANŻA:	PODPIS:
Projektant: mgr inż. Iwona Rybak	Upr.bud.Nr: PDK/0082/PWOS/05	SANITARNA	
Sprawdzający: mgr inż. Marcin Łabaj	Upr.bud.Nr: PDK/0025/POOS/09	SANITARNA	
Opracowanie: mgr inż. Rafał Szwedo		SANITARNA	
Opracowanie: mgr inż. Dorota Czyż		SANITARNA	
Faza opracowania: PROJEKT WYKONAWCZY	Data opracowania: 09.2018	Skala rysunku: —	Nr rys.: S11
Nazwa rysunku: Schemat wykonania przyłącza – węzeł na sieci wodociągowej			Nr rys.: S11