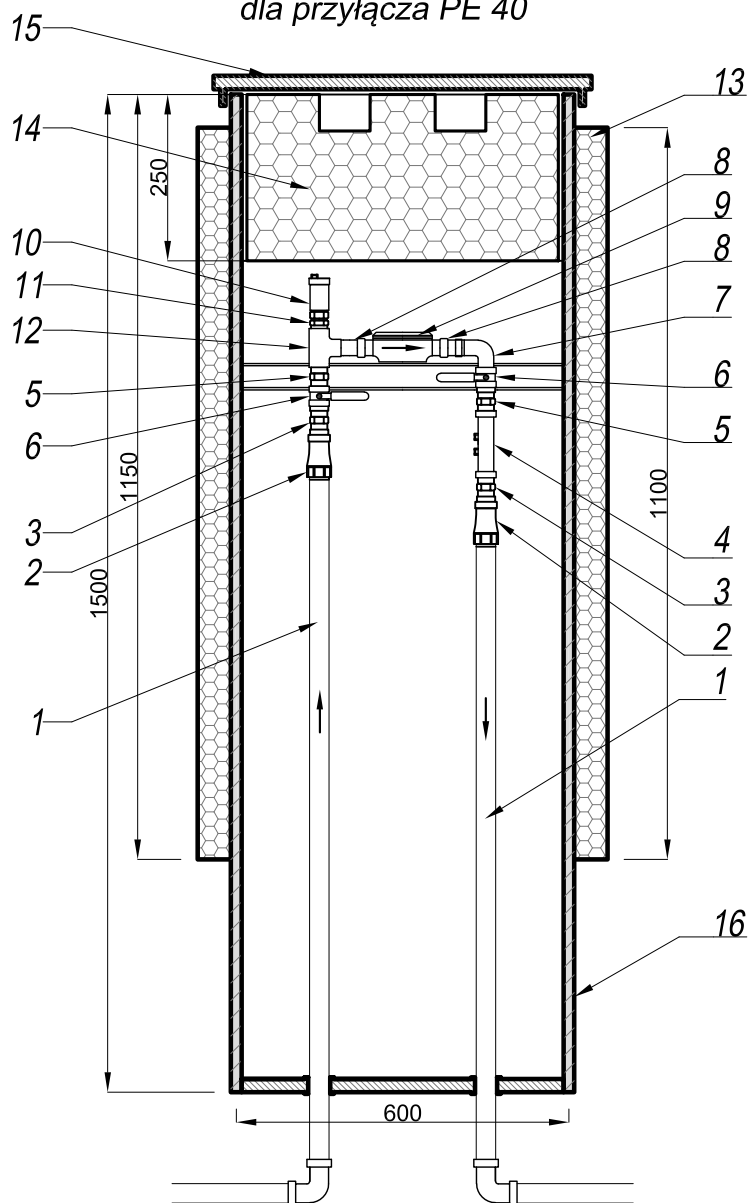


Studnia wodomierzowa $\varnothing 600\text{mm}$ z szczelnym dnem dla przyłącza PE 40



OZNACZENIA

1. Rura PE 40 mm,
2. Złączka PE GW 40x1",
3. Nypel ocynkowany red. 1"x1 1/4",
4. Zawór antyskażeniowy 1 1/4",
5. Nypel ocynkowany 1 1/4",
6. Zawór kulowy 1 1/4" z dławicą,
7. Kolano ocynkowane nypłowe 1 1/4",
8. Łącznik wodomierza DN32 1 1/4",
9. Wodomierz DN32 1 1/4",
10. Zawór automatyczny pionowy 1/2" z zaworem stopowym,
11. Redukcja 1 1/4" x 1/2",
12. Trójnik nakrętny ocynkowany 1 1/4",
13. Styropian utwardzany FASADA lub PE-100 lub PE-200 gr. 50mm,
14. Styropian utwardzany FASADA lub PE-100 lub PE-200 gr. 250mm,
15. Właz żeliwny nacisk 1,5 tony,
16. Studnia RAGI 605 $\varnothing 600\text{mm}$.

Inwestor:	GMINA CHMIELNIK
Adres:	Plac Kościuszki 7, 26-020 CHMIELNIK
Projekt:	Rozbudowa sieci kanalizacyjnej i wodociągowej w miejscowości Śladków Mały, Gmina Chmielnik – Obszar I
Lokalizacja:	Śladków Mały, Śladków Duży



GEOKART – INTERNATIONAL

Spółka z o. o.
35-113 Rzeszów, ul. Wita Stwosza 44

ZESPÓŁ PROJEKTOWY:

FUNKCJA:	NR UPR.:	BRANŻA:	PODPIS:
Projektant: mgr inż. Iwona Rybak	Upr.bud.Nr: PDK/0082/PWOS/05	SANITARNA	
Sprawdzający: mgr inż. Marcin Łabaj	Upr.bud.Nr: PDK/0025/P00S/09	SANITARNA	
Opracowanie: mgr inż. Rafał Szwedo		SANITARNA	
Opracowanie: mgr inż. Dorota Czyż		SANITARNA	
Faza opracowania: PROJEKT WYKONAWCZY	Data opracowania: 09.2018		
	Skala rysunku: —		
Nazwa rysunku: Studnia wodomierzowa dla przyłącza PE40	Nr rys.: S10		