

LOKALIZACJA
1:10 000

MAPA DO CELÓW PROJEKTOWYCH
SKALA 1:500

woj. świętokrzyskie
powiat: kielecki
gmina: Chmielnik
obwód: miasto CHMIELNIK
działka nr: 994/2
fragment sekcji: 7.137.18.09.2.1 C8, D7 - D8 E7 - E8
7.137.18.09.2.2 C1, D1, E1

- Granice działek w poszarze opracowania określono na podstawie danych z ewidencji gruntów
- Mapa niniejsza jest zgodna ze stanem faktycznym w terenie na dzień 19.09.2011 r.
- Opracowano na podstawie:
 - wykonanego pomiaru w imieniu urzędu z dnia 20.11.11 r.
 - mapy numerycznej
 - mapy ewidencyjnej
 - rastra mapy zasadniczej

Na wyłącza się występowania w terenie urządzeń i urządzeń podziemnego wodociągu, niezainwentaryzowanych

"GNP - Szymon Brych"

28-100 Busko Zdrój, ul. Ogrodowa 3A
tel: 41 378 61 50, kom: 500 250 520
NIP: 655-189-00-04 REGON: 260087057
www.gnp-brych.pl

Busko Zdrój, dn. 20.09.2011 r.

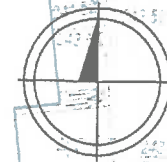
PROJEKTOWA I UPRAWNIENIY

mgr inż. Szymon Brych
Busko Zdrój, ul. Ogrodowa 3A
Tel: 41 378 61 50, kom: 500 250 520
NIP: 655-189-00-04 REGON: 260087057

BILANS TERENU


Pow. w granicach zainwestowania A-F	939,5
Pow. placu zabaw	474 m ²
Chodnik żwirowy	202 m ²
Ogrodzenie zewnętrzne	53,5 m ²
Ogrodzenie wewnętrzne	92,60 mb
Wydzielenie wewnętrzne	40,00 mb
Zieleń	218,5 m ²

- 1 huśtawka zwykła podwójna
- 2.1 2.2 bujaki, motorek i konik
- 3 huśtawka przeciwwaga
- 4 zestaw zabawowy
- 5 karuzela
- 6 piaskownica
- 7 ławka
- wydzielenie wewnętrzne z palisady (ogrodzenie placu zabaw)
- ogrodzenie zewnętrzne
- ⊗ - istn. drzewo owocowe (mirabelka) do wycięcia
- - istn. drzewo do zachowania
- - proj. chodnik żwirowy
- - proj. zieleń
- ⬆ - wejście










PLAC ZABAW W CHMIELNIKU
nr ewid. działki 994/29
Projekt zagospodarowania
Skala 1:500



 AUTORSKIE BIURO ARCHITEKTONICZNE architektka Władysława Marculec			
OBJEKT:	PLAC ZABAW DLA DZIECI W MIEJSCOWOŚCI CHMIELNIK, ul. WOLNOŚCI NR EWID. DZ. 994/29		
BRANŻA:	ARCHITEKTURA		
STADIUM:	PROJEKT BUDOWLANY		
TEMAT RYSUNKU:	SKALA:	DATA:	RYS.NR:
ZAGOSPODAROWANIE	1:500	09.2011	1
PLIK:			
KIEROWNIK PRACOWNI:	mgr inż. arch. W. Marculec	NR UPRAWNIENI:	63/171/76
GŁÓWNY PROJEKTANT:	mgr inż. arch. W. Marculec	NR UPRAWNIENI:	63/171/76
SPRAWDZAJĄCY:	mgr inż. arch. Janusz Janik	NR UPRAWNIENI:	SW-32/2006
ZESPÓŁ PROJEKTOWY:	Adam Przepióra		
ul. Kościuszki 11/202 25-310 KIELCE tel: +48 41 344-29-67 fax: +48 41 344-29-67			

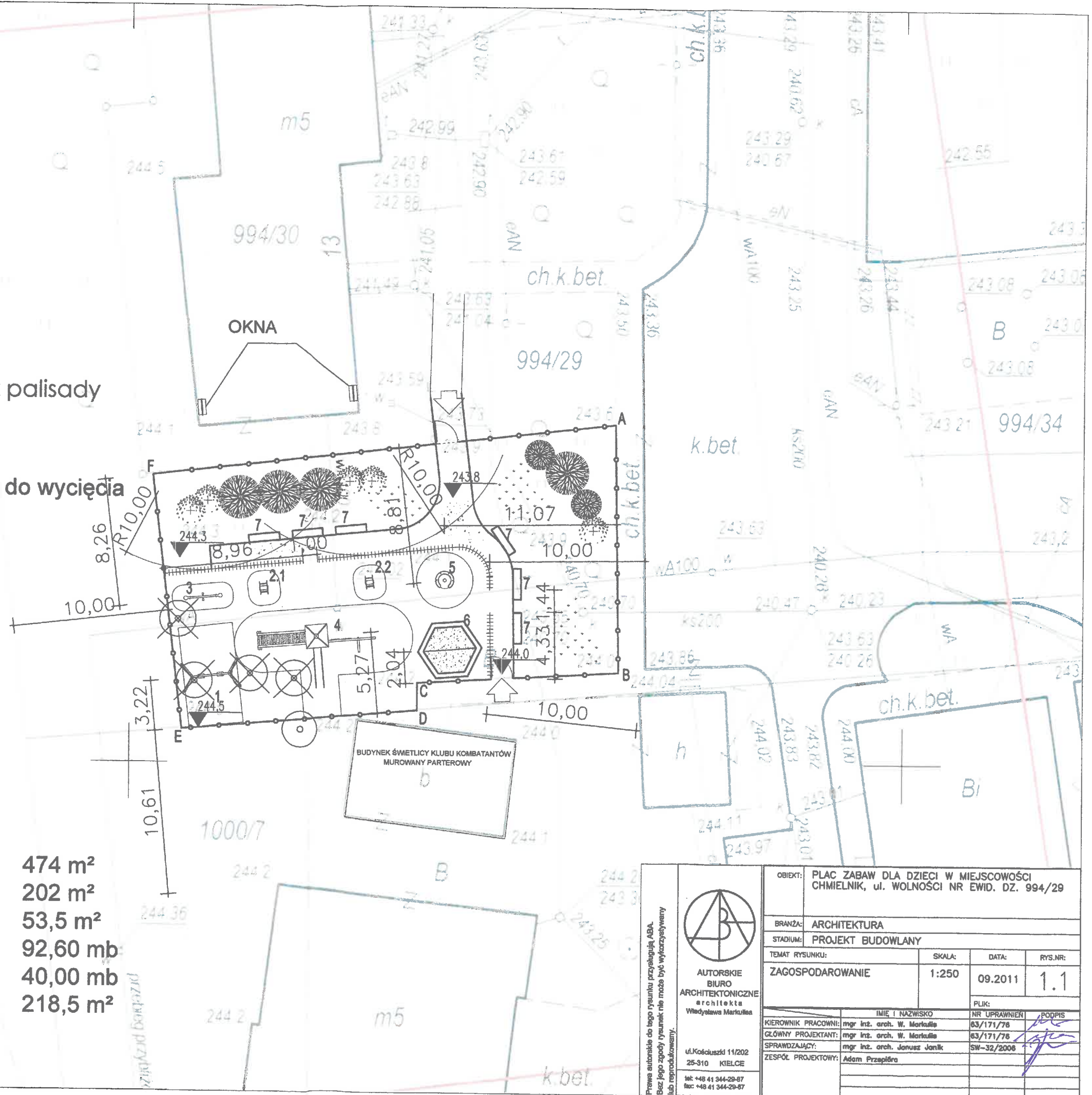
- 1 huśtawka zwykła podwójna
- 2.1 2.2 bujaki - motorek i konik
- 3 huśtawka - przeciwwaga
- 4 zestaw zabawowy
- 5 karuzela
- 6 piaskownica
- 7 ławka



 wydzielenie wewnętrzne z palisady (ogrodzenie placu zabaw)
 ogrodzenie zewnętrzne

-  - istn. drzewo owocowe (mirabelka) do wycięcia
-  - istn. drzewo do zachowania
-  - proj. chodnik żwirowy
-  - proj. zieleni
-  - wejście

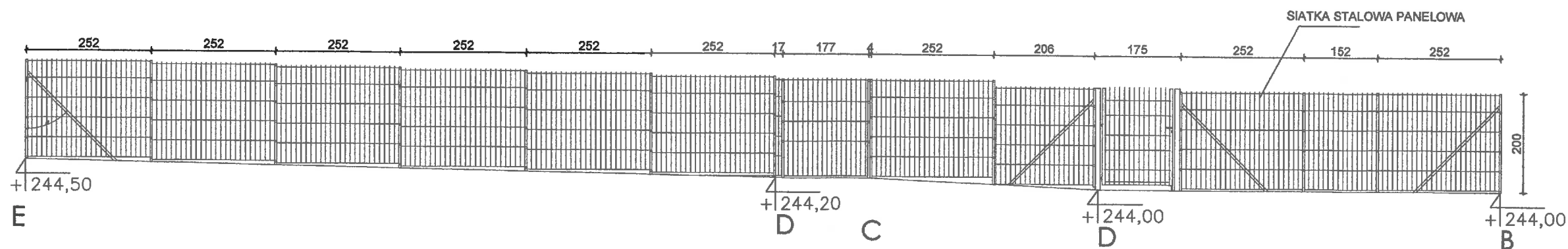
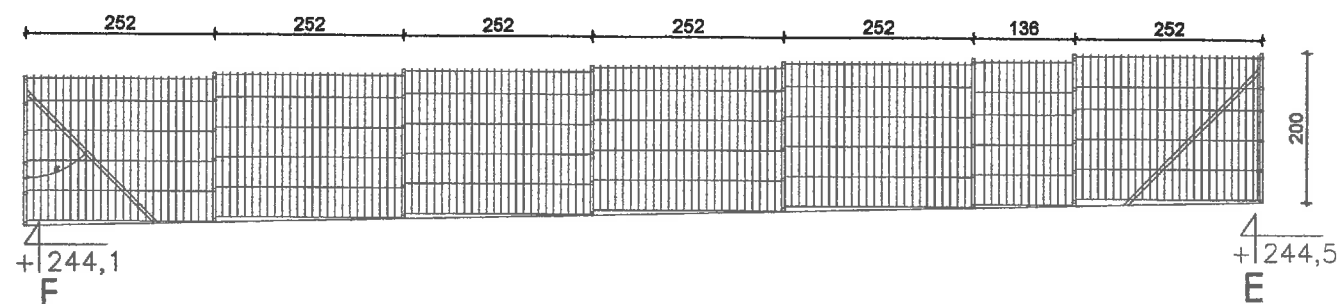
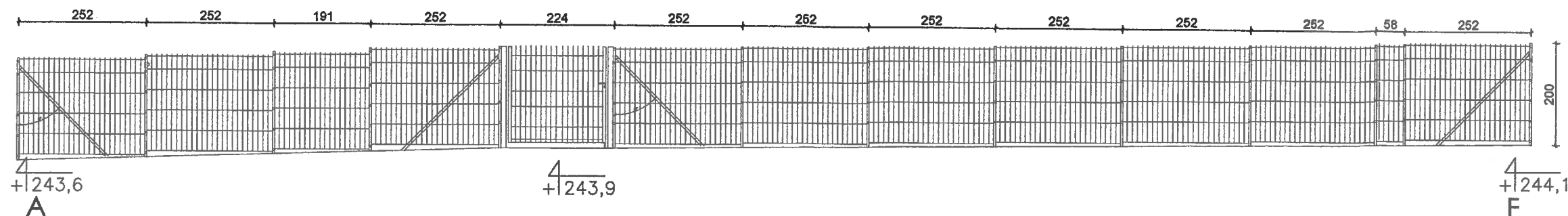
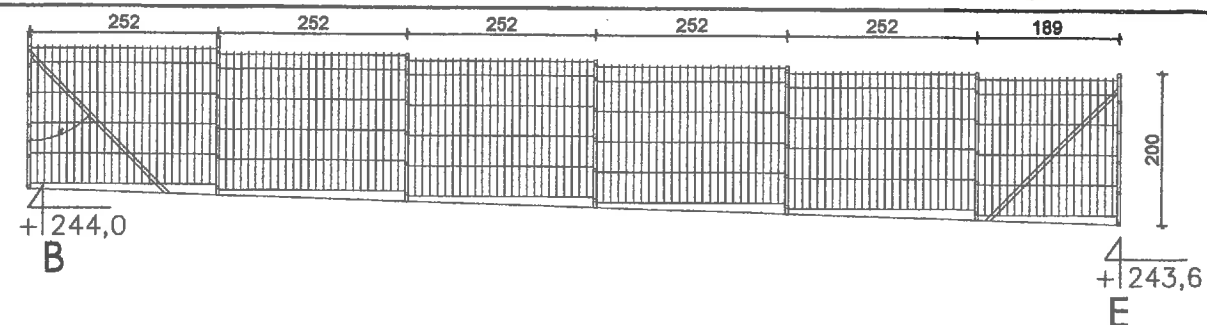
BILANS TERENU

- Pow. w granicach zainwestowania A-F 474 m²
- Pow. placu zabaw 202 m²
- Chodnik żwirowy 53,5 m²
- Ogrodzenie zewnętrzne 92,60 mb
- Wydzielenie wewnętrzne 40,00 mb
- Zieleni 218,5 m²

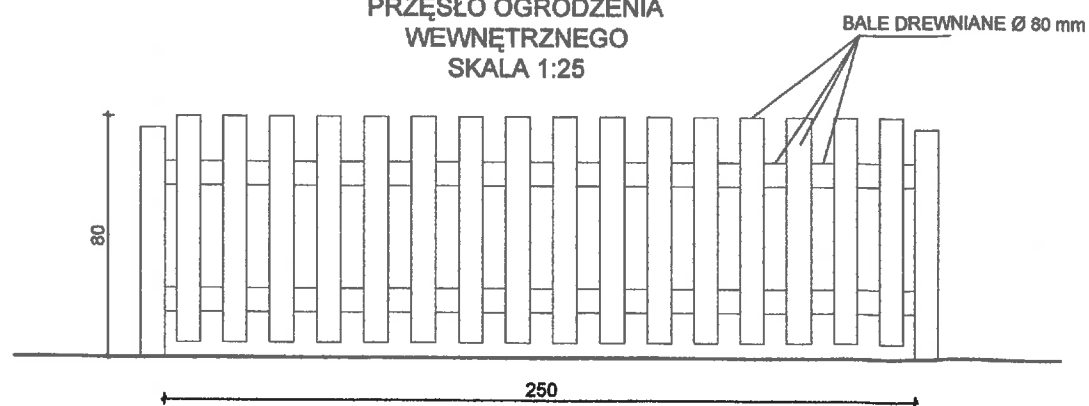


 AUTORSKIE BIURO ARCHITEKTONICZNE architekta Władysława Maruliasa ul. Kościuszki 11/202 25-310 KIELCE tel: +48 41 344-29-67 fax: +48 41 344-29-67	OBIEKT: PLAC ZABAW DLA DZIECI W MIEJSCOWOŚCI CHMIELNIK, ul. WOLNOŚCI NR EWID. DZ. 994/29			
	BRANŻA: ARCHITEKTURA			
	STADIUM: PROJEKT BUDOWLANY			
	TEMAT RYSUNKU: ZAGOSPODAROWANIE	SKALA: 1:250	DATA: 09.2011	RYS.NR: 1.1
KIEROWNIK PRACOWNI: mgr inż. arch. W. Marulias 63/171/76 GŁÓWNY PROJEKTANT: mgr inż. arch. W. Marulias 63/171/76 SPRAWDZAJĄCY: mgr inż. arch. Janusz Janik SW-32/2006 ZESPÓŁ PROJEKTOWY: Adam Przypióra		IMIE I NAZWISKO NR UPRAWNIENI PODPIS		

OGRODZENIE ZEWNĘTRZNE
SKALA 1:100



PRZESŁO OGRODZENIA
WEWNĘTRZNEGO
SKALA 1:25



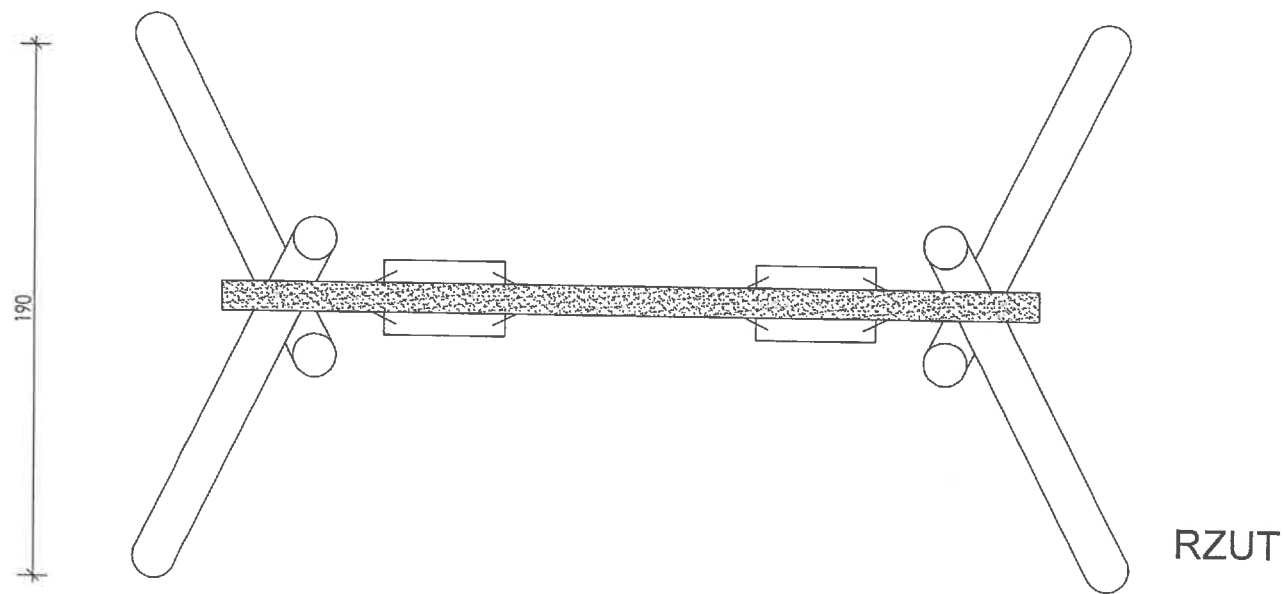
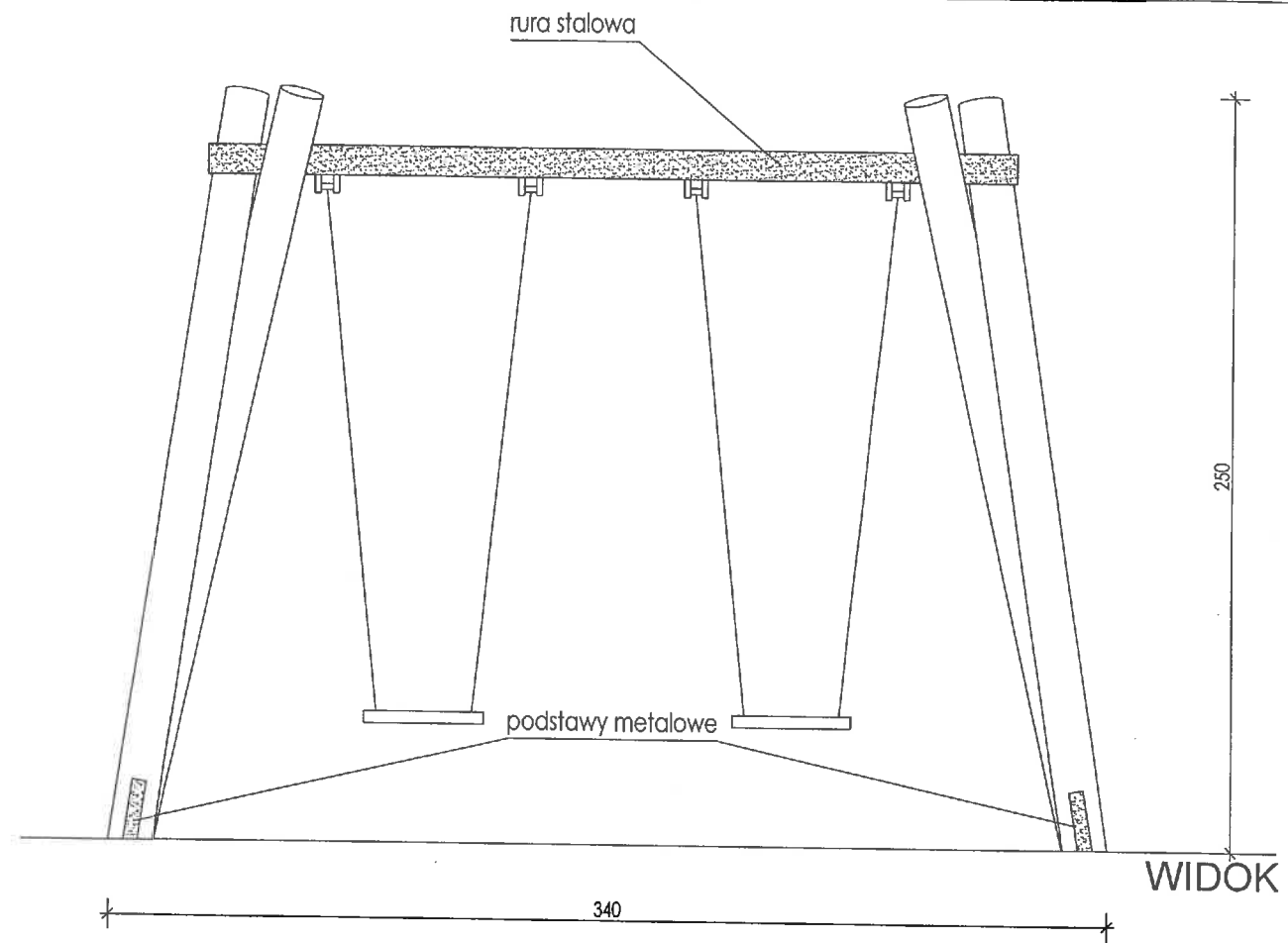
Przez autorskie do tego rysunku przysługują ABA.
Bez jego zgody rysunek nie może być wykorzystywany
lub reprodukowany.



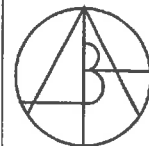
AUTORSKIE
BIURO
ARCHITEKTONICZNE
architekta
Władysława Markulisa

ul. Kościuszki 11/202
25-310 KIELCE
tel: +48 41 344-29-87
fax: +48 41 344-29-87

OBIEKT:	PLAC ZABAW DLA DZIECI W MIEJSCOWOŚCI CHMIELNIK, ul. WOLNOŚCI NR EWID. DZ. 994/29		
BRANŻA:	ARCHITEKTURA		
STADIUM:	PROJEKT BUDOWLANY		
TEMAT RYSUNKU:	SKALA:	DATA:	RYS.NR:
OGRODZENIE ZEWNĘTRZNE	1:100 1:25	09.2011	2
IMIE I NAZWISKO		NR UPRAWNIENI	PODPIS
KIEROWNIK PRACOWNI: mgr inż. arch. W. Markulis		63/171/78	
GŁÓWNY PROJEKTANT: mgr inż. arch. W. Markulis		63/171/78	
SPRAWDZAJĄCY: mgr inż. arch. Janusz Janik		SW-32/2006	
ZESPÓŁ PROJEKTOWY: Adam Przepióra			



*Prawa autorskie do tego rysunku przysługują ABA.
Bez jego zgody rysunek nie może być wykorzystywany
lub reprodukowany.

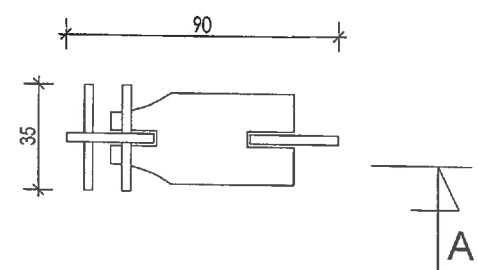
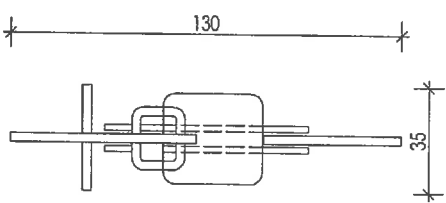
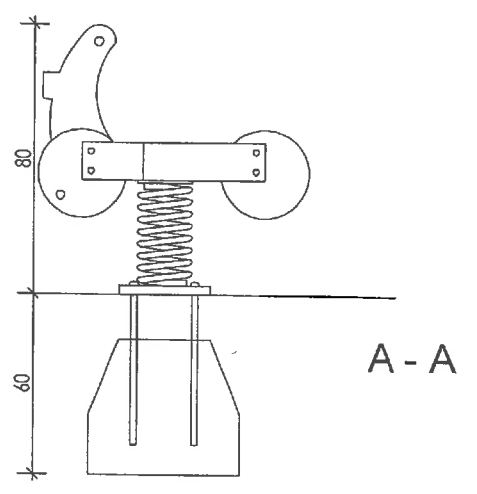
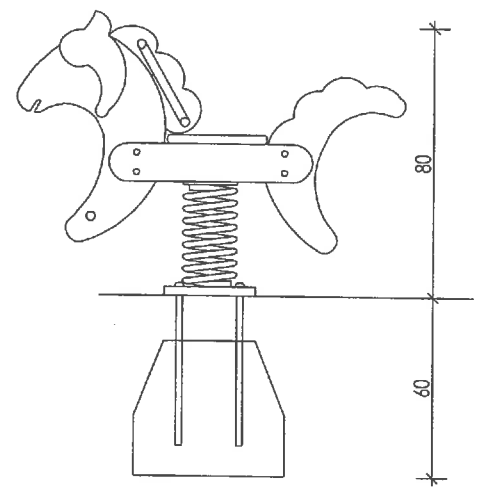


AUTORSKIE
BIURO
ARCHITEKTONICZNE
architekta
Władysława Markullisa

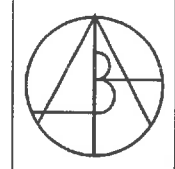
ul. Kościuszki 11/202
25-310 KIELCE

tel: +48 41 344-29-87
fax: +48 41 344-29-87

OBIEKT:	PLAC ZABAW DLA DZIECI W MIEJSCOWOŚCI CHMIELNIK, ul. WOLNOŚCI NR EWID. DZ. 994/29		
BRANŻA:	ARCHITEKTURA		
STADIUM:	PROJEKT BUDOWLANY		
TEMAT RYSUNKU:	SKALA:	DATA:	RYS.NR:
CHUŚTAWKA PODWÓJNA	1:25	09.2011	3.1
	PLIK:		
KIEROWNIK PRACOWNI:	IMIE I NAZWISKO	NR UPRAWNIEN	PODPIS
	mgr inż. arch. W. Markullis	63/171/76	
GŁÓWNY PROJEKTANT:	mgr inż. arch. W. Markullis	63/171/76	
SPRAWDZAJĄCY:	mgr inż. arch. Janusz Janik	SW-32/2006	
ZESPÓŁ PROJEKTOWY:	Adam Przepióra		



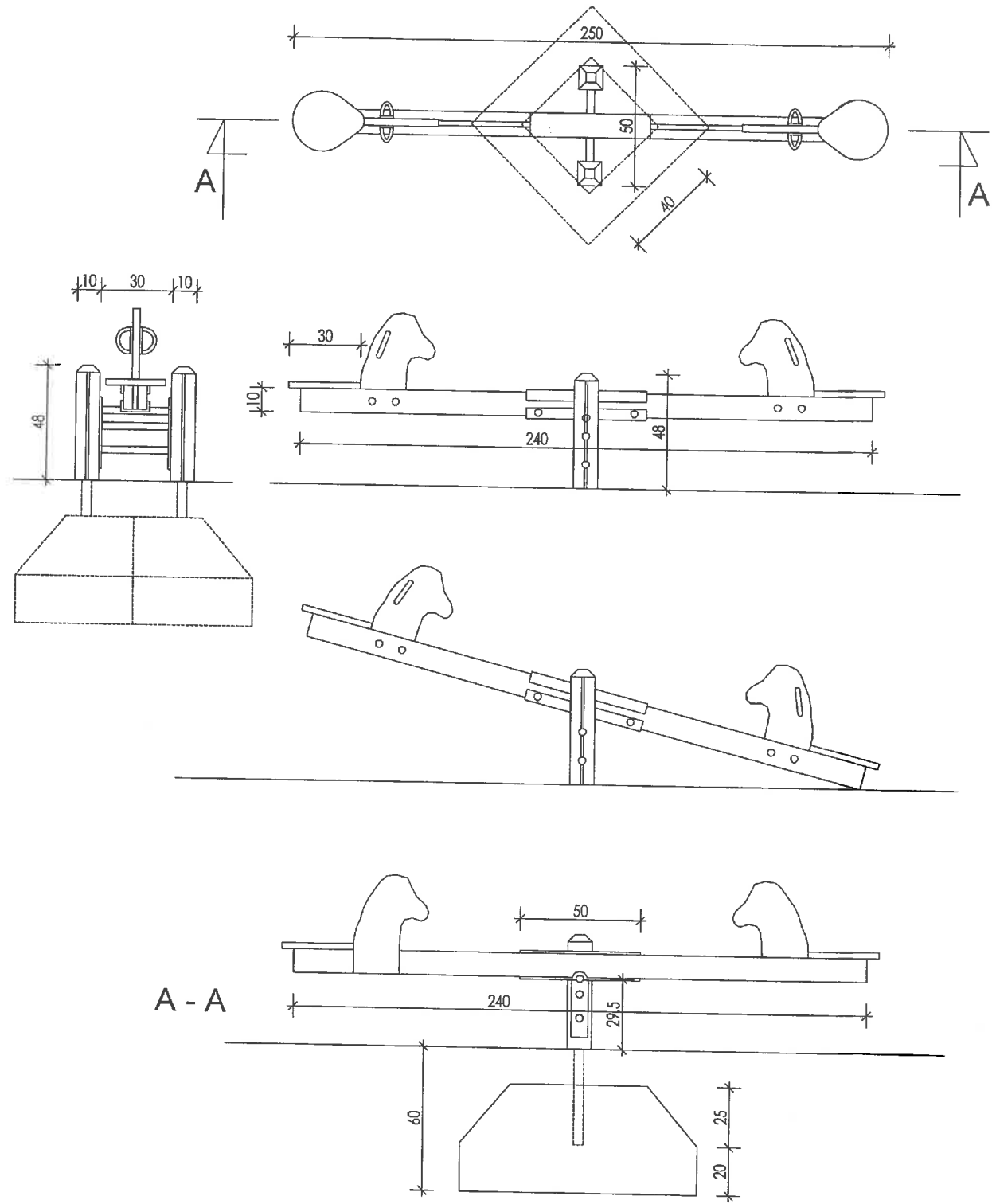
Prawa autorskie do tego rysunku przysługują ABA.
 Bez jego zgody rysunek nie może być wykorzystywany
 lub reprodukowany.



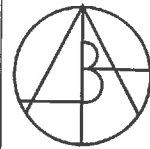
AUTORSKIE
 BIURO
 ARCHITEKTONICZNE
 architektka
 Władysława Markulisa

ul. Kościuszki 11/202
 25-310 KIELCE
 tel: +48 41 344-29-87
 fax: +48 41 344-29-87

OBIEKT:	PLAC ZABAW DLA DZIECI W MIEJSCOWOŚCI CHMIELNIK, ul. WOLNOŚCI NR EWID. DZ. 994/29		
BRANŻA:	ARCHITEKTURA		
STADIUM:	PROJEKT BUDOWLANY		
TEMAT RYSUNKU:	SKALA:	DATA:	RYS.NR:
BUJAKI	1:25	09.2011	3.2
	PLIK:		
KIEROWNIK PRACOWNI:	IMIE I NAZWISKO	NR UPRAWNIEN	PODPIS
GLÓWNY PROJEKTANT:	mgr inż. arch. W. Markulisa	63/171/76	
SPRAWDZAJĄCY:	mgr inż. arch. W. Markulisa	63/171/76	
ZESPÓŁ PROJEKTOWY:	mgr inż. arch. Janusz Janik	SW-32/2006	
	Adam Przepióra		



Prawa autorskie do tego rysunku przysługują ABA. Bez jego zgody rysunek nie może być wykorzystywany lub reprodukcowany.



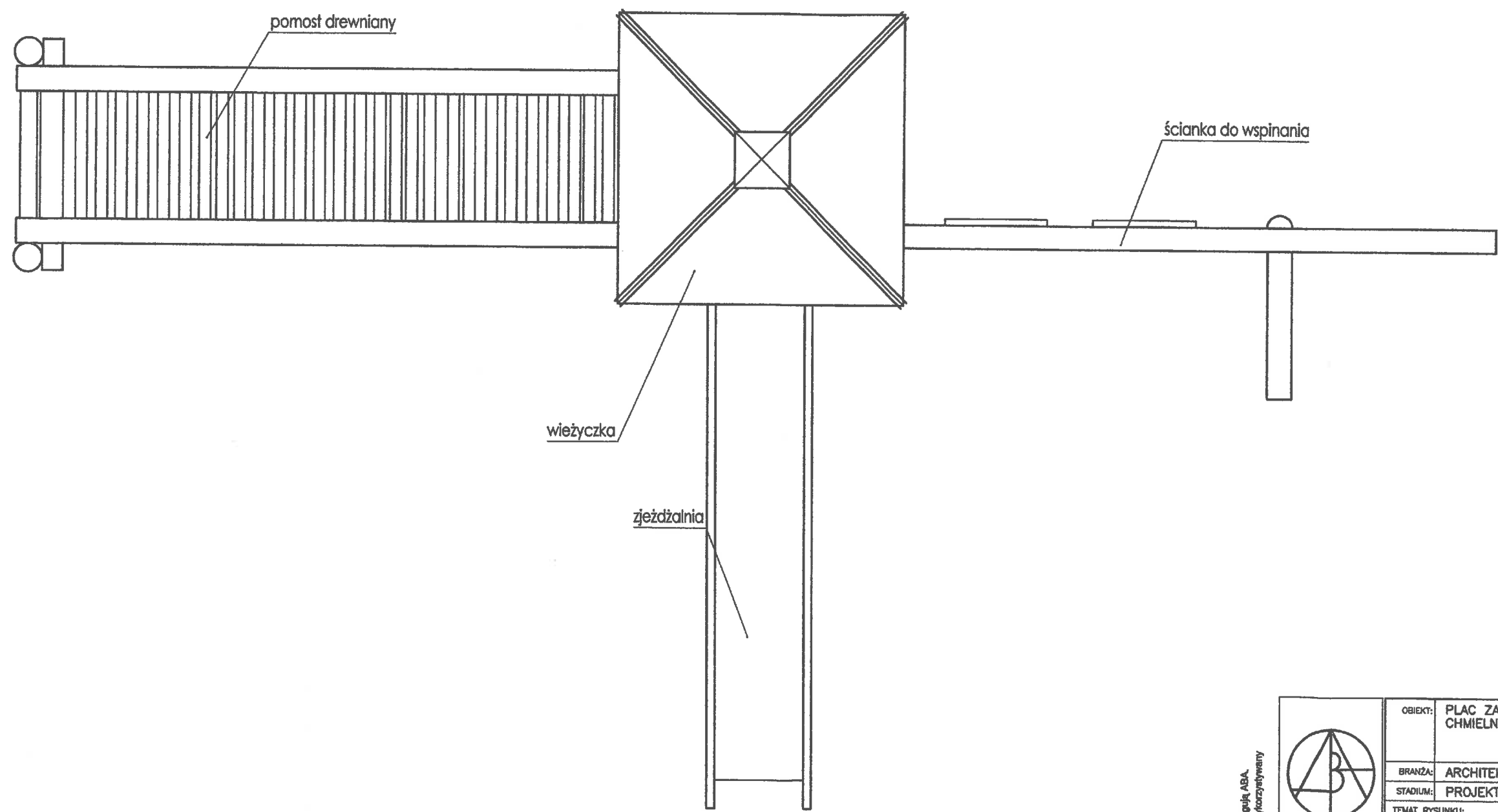
AUTORSKIE
BIURO
ARCHITEKTONICZNE
architekta
Władysława Markulisa

ul. Kościuszki 11/202
25-310 KIELCE

tel: +48 41 344-29-87
fax: +48 41 344-29-87

OBIEKT:	PLAC ZABAW DLA DZIECI W MIEJSCOWOŚCI CHMIELNIK, ul. WOLNOŚCI NR EWID. DZ. 994/29		
BRANŻA:	ARCHITEKTURA		
STADIUM:	PROJEKT BUDOWLANY		
TEMAT RYSUNKU:	SKALA:	DATA:	RYS.NR:
CHUŚTAWKA PRZECIWWAGA	1:25	09.2011	3.3
		PLIK:	
KIEROWNIK PRACOWNI:	IMIE I NAZWISKO	NR UPRAWNIENI	PODPIS
	mgr inż. arch. W. Markulis	63/171/76	<i>[Signature]</i>
GŁÓWNY PROJEKTANT:	mgr inż. arch. W. Markulis	63/171/76	<i>[Signature]</i>
SPRAWDZAJĄCY:	mgr inż. arch. Janusz Janik	SW-32/2006	<i>[Signature]</i>
ZESPÓŁ PROJEKTOWY:	Adam Przepióra		

770



wieżyczka

zjeżdżalnia

ścianka do wspinania

pomost drewniany

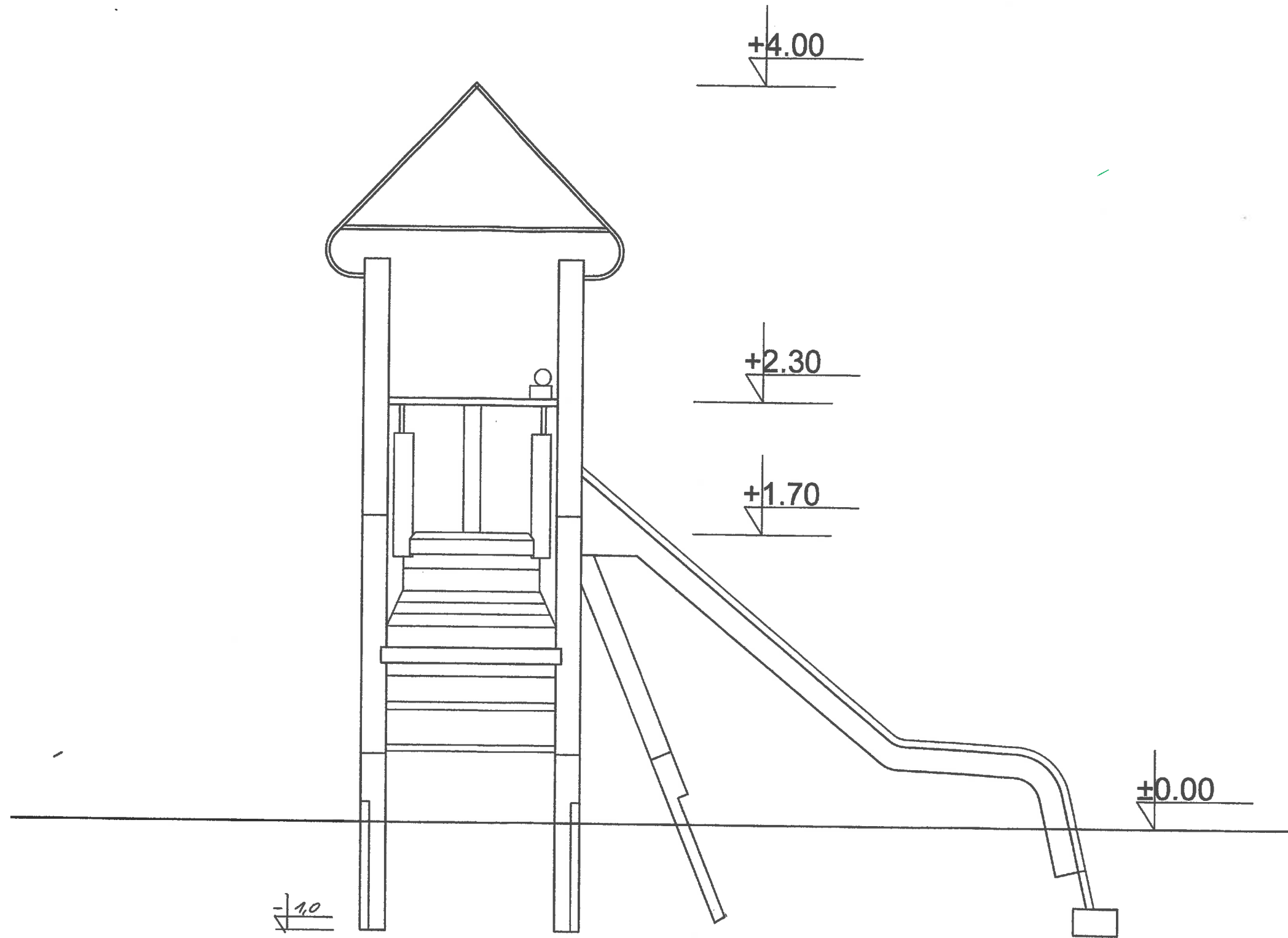
Prawa autorskie do tego rysunku przysługują ABA.
 Bez jego zgody rysunek nie może być wykorzystywany
 lub reprodukowany.



AUTORSKIE
 BIURO
 ARCHITEKTONICZNE
 architektka
 Wioletta Markula

ul. Kościuszki 11/202
 25-310 KIELCE
 tel: +48 41 244-29-87
 fax: +48 41 244-29-87

OBIEKT:	PLAC ZABAW DLA DZIECI W MIEJSCOWOŚCI CHMIELNIK, ul. WOLNOŚCI NR EWID. DZ. 994/29		
BRANŻA:	ARCHITEKTURA		
STADIUM:	PROJEKT BUDOWLANY		
TEMAT RYSUNKU:	SKALA:	DATA:	RYS.NR:
ZESTAW ZABAWOWY RZUT	1:25	09.2011	3.4a
PLIK:			
KIEROWNIK PRACOWNI:	IMIE I NAZWISKO	NR UPRAWNIENI	PODPIS
GLÓWNY PROJEKTANT:	mgr inż. arch. W. Markula	63/171/76	<i>[Signature]</i>
SPRAWDZAJĄCY:	mgr inż. arch. Janusz Janik	63/171/76	<i>[Signature]</i>
ZESPÓŁ PROJEKTOWY:	Adam Przepióra	SW-32/2008	



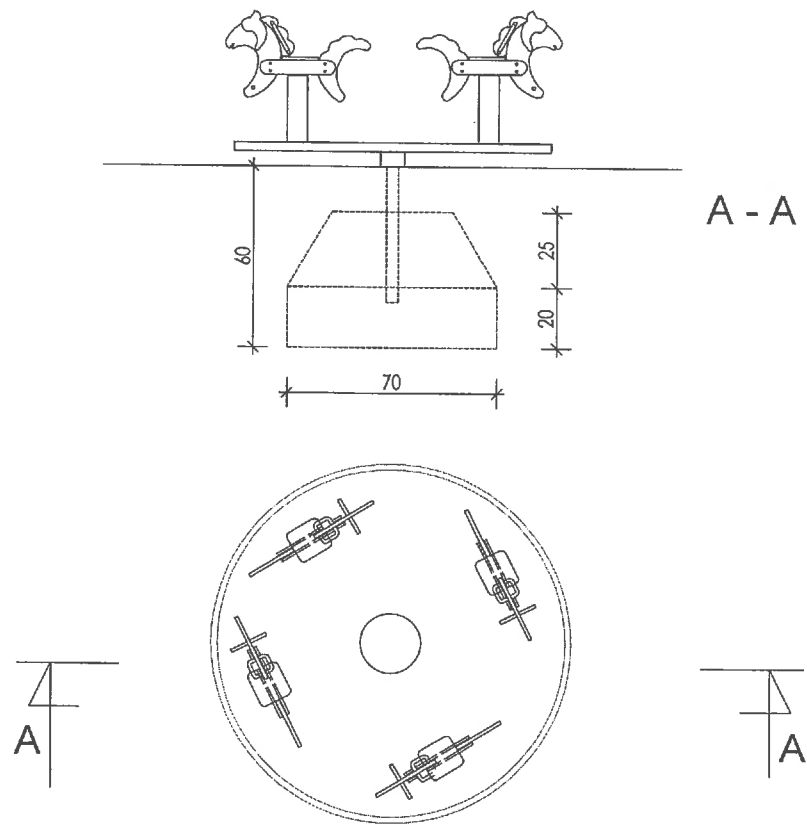
Prawa autorskie do tego rysunku przysługują ABA.
 Bez jego zgody rysunek nie może być wykorzystywany
 lub reprodukowany.



**AUTORSKIE
 BIURO
 ARCHITEKTONICZNE**
 architekt
 Włodzisław Markuś

ul. Kościuszki 11/202
 25-310 KIELCE
 tel: +48 41 344-29-87
 fax: +48 41 344-29-87

OBIEKT:	PLAC ZABAW DLA DZIECI W MIEJSCOWOŚCI CHMIELNIK, ul. WOLNOŚCI NR EWID. DZ. 994/29		
BRANŻA:	ARCHITEKTURA		
STADIUM:	PROJEKT BUDOWLANY		
TEMAT RYSUNKU:	SKALA:	DATA:	RYS.NR:
ZESTAW ZABAWOWY WIDOK	1:25	09.2011	3.4b
FLIK:			
	IMIE I NAZWISKO	NR UPRAWNIENI	PODPIS
KIEROWNIK PRACOWNI:	mgr inż. arch. W. Markuś	63/171/76	<i>[Signature]</i>
GŁÓWNY PROJEKTANT:	mgr inż. arch. W. Markuś	63/171/76	<i>[Signature]</i>
SPRAWDZAJĄCY:	mgr inż. arch. Janusz Janik	SW-32/2006	<i>[Signature]</i>
ZESPÓŁ PROJEKTOWY:	Adam Przpiętra		



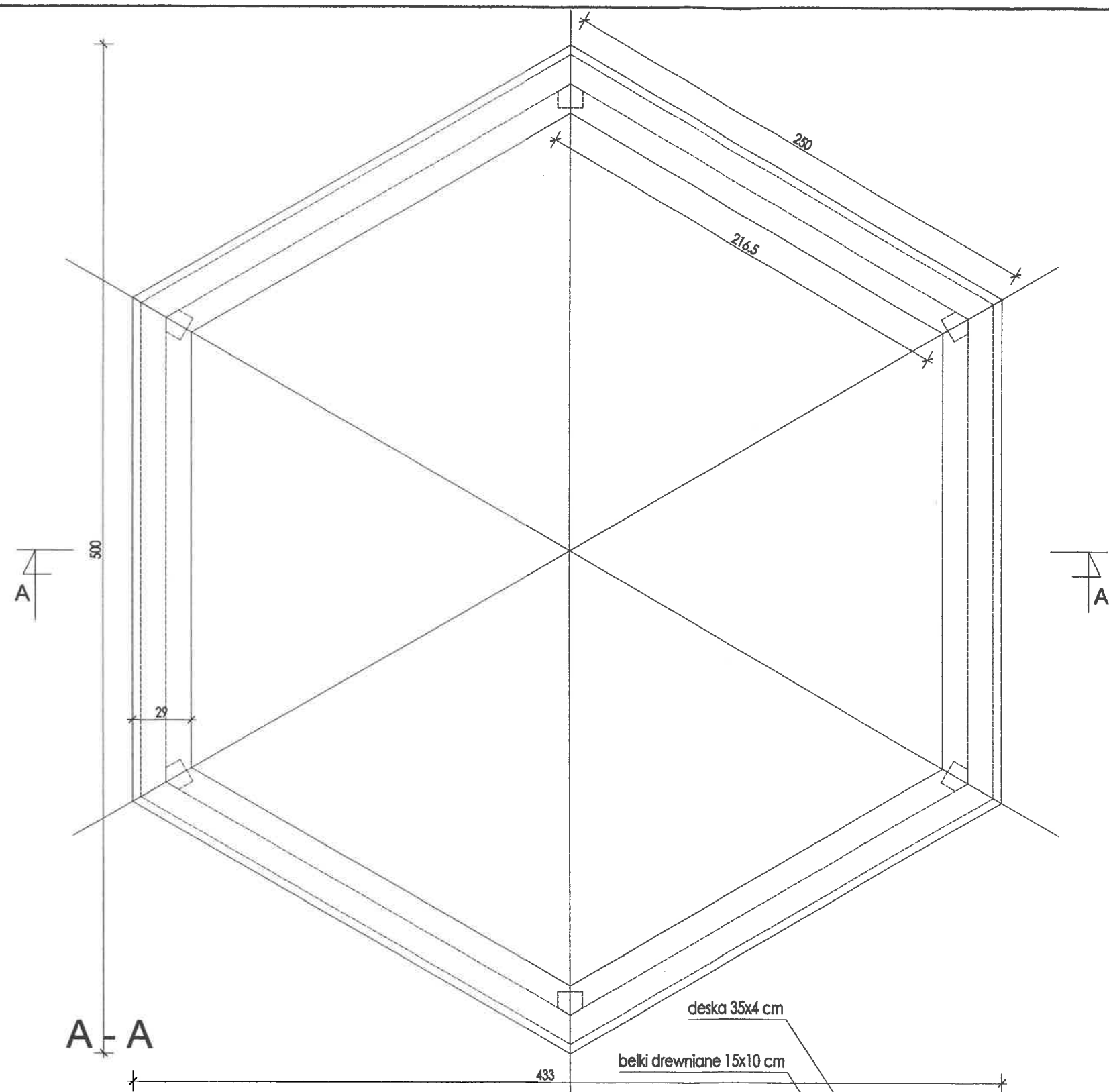
Prawa autorskie do tego rysunku przysługują ABA.
 Bez jego zgody rysunek nie może być wykorzystywany
 lub reprodukowany.



AUTORSKIE
 BIURO
 ARCHITEKTONICZNE
 architekta
 Władysława Markullisa

ul. Kościuszki 11/202
 25-310 KIELCE
 tel: +48 41 344-29-87
 fax: +48 41 344-29-87

OBIEKT:	PLAC ZABAW DLA DZIECI W MIEJSCOWOŚCI CHMIELNIK, ul. WOLNOŚCI NR EWID. DZ. 994/29		
BRANŻA:	ARCHITEKTURA		
STADIUM:	PROJEKT BUDOWLANY		
TEMAT RYSUNKU:	SKALA:	DATA:	RYS.NR:
KARUZELA	1:25	09.2011	3.5
	PLIK:		
	IMIE I NAZWISKO	NR UPRAWNIENI	PODPIS
KIEROWNIK PRACOWNI:	mgr inż. arch. W. Markullis	63/171/76	
GŁÓWNY PROJEKTANT:	mgr inż. arch. W. Markullis	63/171/76	
SPRAWDZAJĄCY:	mgr inż. arch. Janusz Janik	SW-32/2006	
ZESPÓŁ PROJEKTOWY:	Adam Przeplóra		



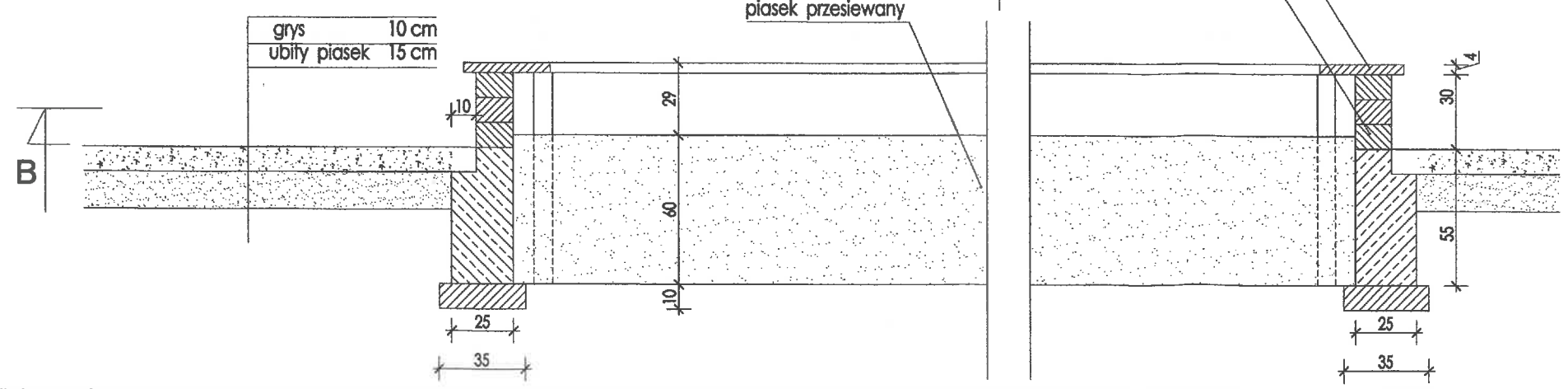
A - A

433

deska 35x4 cm
belki drewniane 15x10 cm

piasek przesiewany

grys 10 cm
ubity piasek 15 cm



Prawa autorskie do tego rysunku przysługują ABA.
 Bez jego zgody rysunek nie może być wykorzystany
 lub reprodukowany.


AUTORSKIE BIURO ARCHITEKTONICZNE
 architektka
 Władysława Markuśka
 ul. Kościuszki 11/202
 25-310 KIELCE
 tel: +48 41 344-29-67
 fax: +48 41 344-29-67

OBIEKT:	PLAC ZABAW DLA DZIECI W MIEJSCOWOŚCI CHMIELNIK, ul. WOLNOŚCI NR EWID. DZ. 994/29		
BRANŻA:	ARCHITEKTURA		
STADIUM:	PROJEKT BUDOWLANY		
TEMAT RYSUNKU:	SKALA:	DATA:	RYS.NR:
PIASKOWNICA	1:25	09.2011	3.6
FLIK:			
KIEROWNIK PRACOWNI:	mgr inż. arch. W. Markuśka	NR UPRAWNIENI:	63/171/78
GŁÓWNY PROJEKTANT:	mgr inż. arch. W. Markuśka		63/171/78
SPRAWDZAJĄCY:	mgr inż. arch. Janusz Janik		SW-32/2006
ZESPÓŁ PROJEKTOWY:	Adam Przepióra		