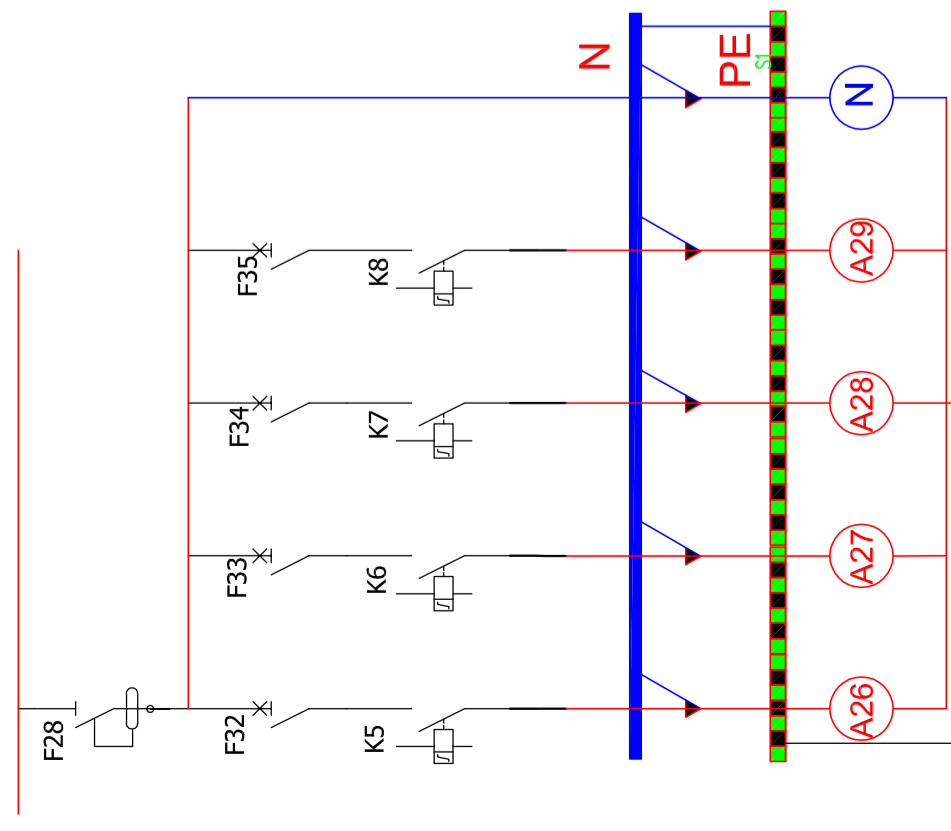


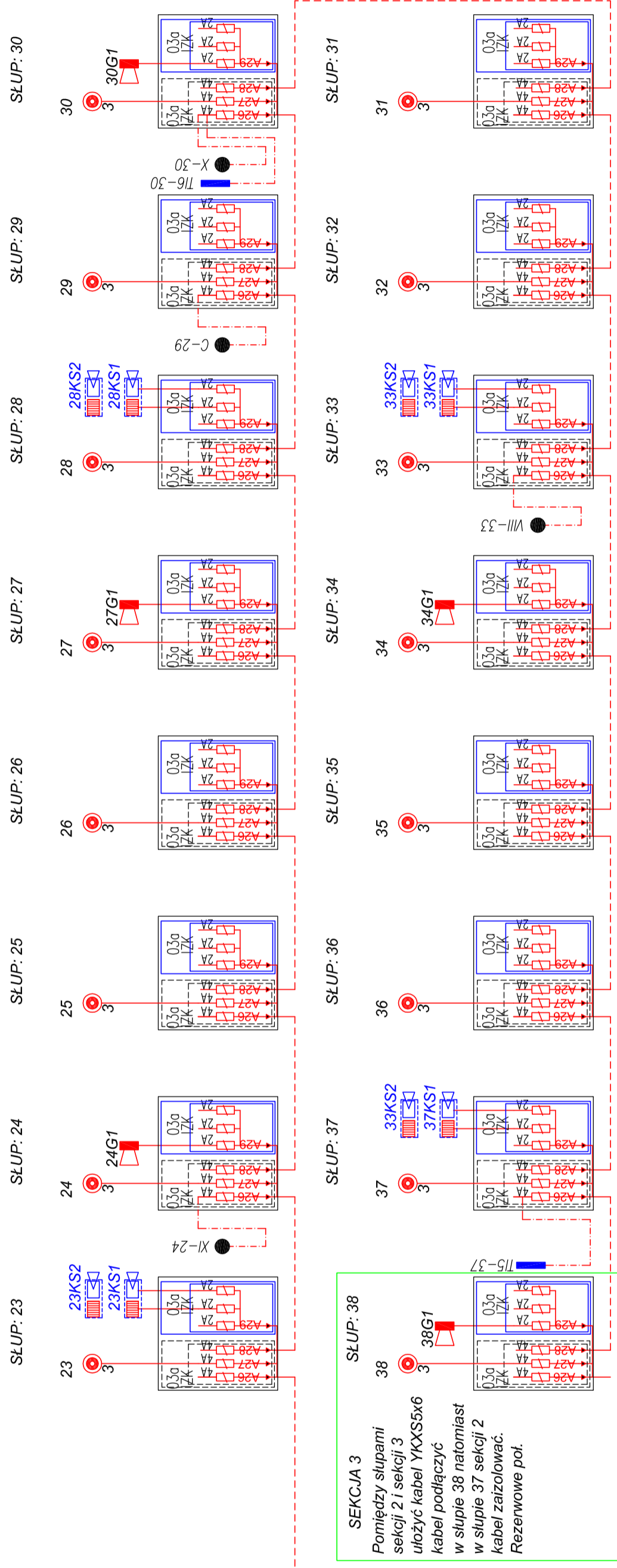
TABLICA 1TS1



**2K1 - YKXS 5x6 mm2
+ Fe/Zn 4x25 mm**

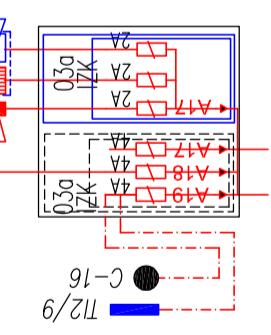
**OCHRONA PRZECIWPORAŻENIOWA
POPRAZ SZYBKIE WYŁĄCZENIE
UKŁAD SIECI TN-S**

**PE - do szyny PE podłączyć
płaskownik Fe/Zn 4x25 mm
Ru<3 ohm**



SŁUP: 16

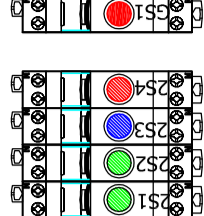
- 16KS3
- 16KS2
- 16G1
- 16KS1



**PULPIT STEROWNICZY
1PS1**

Zasilnie oświetlenia 1/2
Zasilnie oświetlenia 2/2
Zasilanie osw. Tablic
Zasilanie kamer CCTV
Wszystkie kamery CCTV

Sekcja 2



L1 - zasilnie oświetlenia
L2 - zasilnie oświetlenia
L3 - zasilanie osw. Tablic
N - żyła neutralna
L1 - kamery TV

01a 02a 03a 04a

**Rozwinięcie żył kabla
YKXS 5x6 mm2**

MONITORING:

- KS Kamera statopozycyjna 1KS1, 1KS2na słupach 4,0 m - 26 kpl
- KO Kamera obrotowa 1KO1 na łupie 4,0 m - 1 kpl - 1 kpl.
- Kable zasilające poszczególne kamery U=230V 50Hz w wspólnym kablu zasilającym poszczególne latarnie.
- Kamery 12KS1 ustawić w kierunku wjazdu na maksymalny odczyt rejestracji szmochodu i kierowcy.
- Antena nadawczo-odbiorcza dla bezprzewodowej komunikacji na słupie oświetleniowym H=6,0 m.
- Kable teletechniczne wg schematu instalacji CCTV.

1G1
60G2

- Głośnik n/k zewnętrzny mocowany na słupie.
- Głośnik o mocy 40W i oporności dobranej do urządzeń.
- Kable teletechniczne wg schematu instalacji głośnikowej.
- 10G1 - Głośniki - obwód 1 - na słupie 10
- 60G2 - Głośniki - obwód 2 - na słupie 60
- 60G2 - Głośniki - obwód 2 - uruchamiane sporadycznie dla przekazania komunikatów

27-200 Starachowice, ul. Igo Maja 13
kom. 601 063 690

'ARMAX' Sp. z o.o.

Nazwa obiektu: Zakład budowlany zbiornika wodnego „Andrzejówka” wraz z terenem przyległym w celu ochrony i promocji różnorodności biologicznej

Investor: Gmina Chmielnik
Chmielnik, dz. nr ewid. 704/1, Stodków Młyń, dz. nr ewid. 201/2, 5/1, 26-020 Chmielnik

Przebieg: Oświetlenie terenu, nagłośnienie, kamery CCTV – sekcja 2 – schemat

Projektant:	Teodor Małek	Data:	05.2019r.
Projekt wykonawca:	Robert Nowak	Data:	05.2019r.
Projekt sprawdzający:	Dariusz Celuch	Data:	05.2019r.
Nazwa:		Proces:	
Nr uprawnień:		Proces:	
Skala:	Nr rys. N.11.02	Proces:	