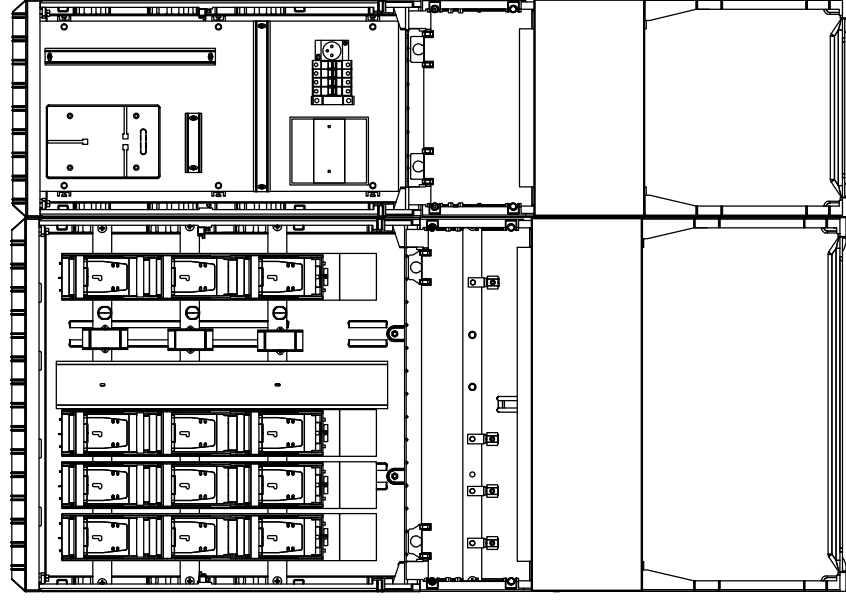
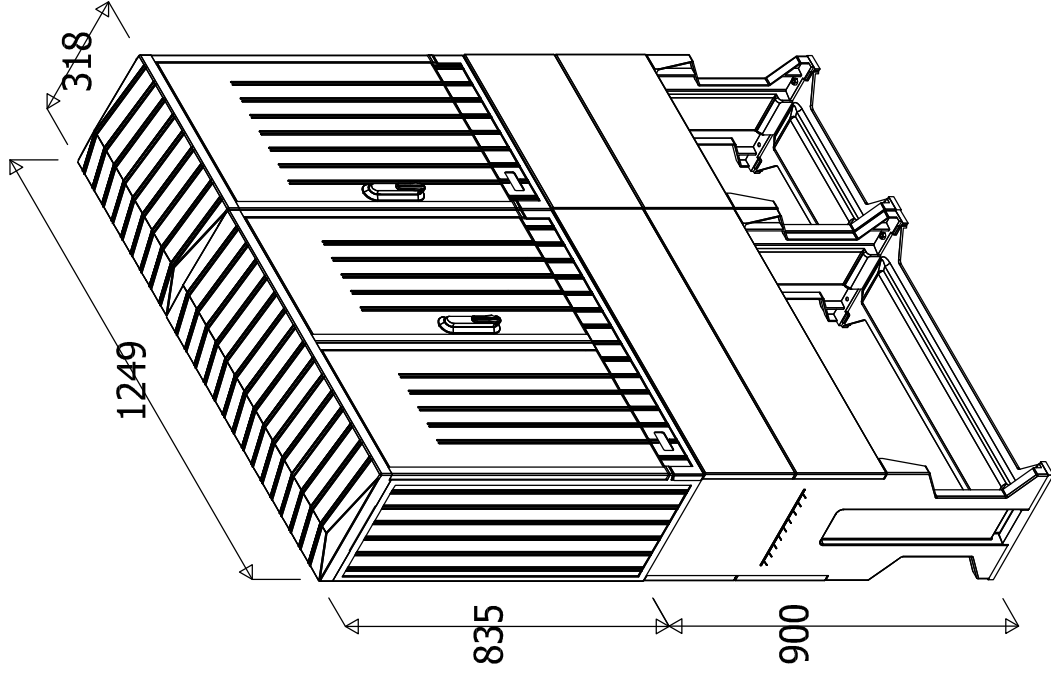


Szafa kablowa

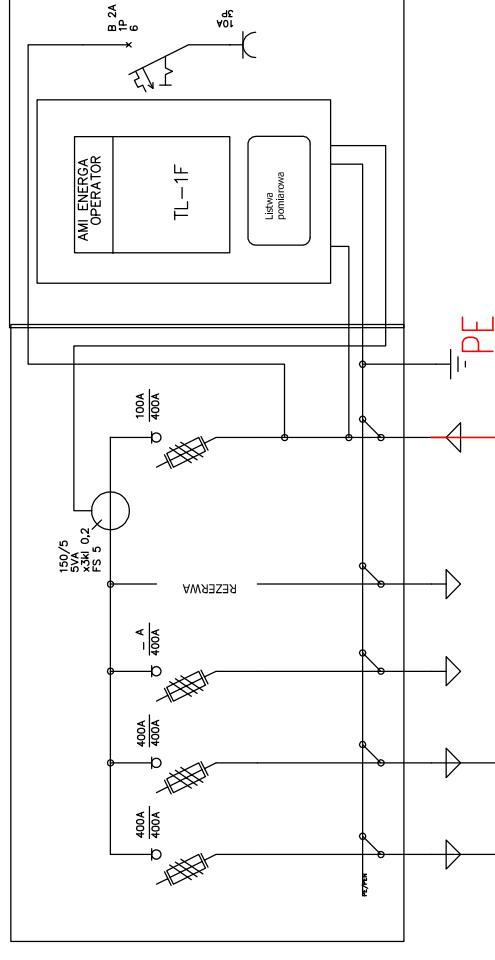
ZKL1



Projektowany kabel 1K1 typu YAKY 4x240 mm²
zasilanie ZKL1 z stacji trafo 15/0,4/0,23kV: "Sładków Mały stacja paliw"

Temat odrębnego opracowania.

Zasilanie rezerwowe
Temat odrębnego opracowania.



Zasilanie tablicy 1ZK1
Plac Targowy
YLY5x35 mm²
L = 3,0 m

**OCHRONA PRZECIWPORAŻENIOWA
PRZEZ SZYBKIE WYŁĄCZENIE
UKŁADU SIECI TNC**

Schemat

Podstawowe dane techniczne:

I część pomiarowa max:	63 A
I część złączowa max:	630 A
Napięcie znamionowe:	230/400 V
Napięcie znamionowe izolacji:	500 V
Częstotliwość znamionowa:	50~60 Hz
Stopień ochrony:	IK10, IP 44
Temperatura pracy:	-25~55 C
Spełniane normy:	EN 60 439-1
Klasa izolacji:	II

UWAGI:

Całość zmontować z typowych elementów obudów z poliestrów.

Całość złącza "p*" podlegają plombowaniu.

Na końcówki przewodów wielożyłowych wprowadzanych pod zaciski zaciśnąć końcówki o przekroju żyły przewodu U.

Przewody oznakować.

Każdą linię kablową oznakować opaskami kablowymi odpornymi na wpływ środowiska.

'ARMAX' Sp. z o.o.

27-200 Starachowice, ul. 1go Maja 13

kom. 601 063 690

Nazwa obiektu:
Zagospodarowanie zbiornika wodnego „Andrzejóвка” wraz z terenem przyległym w celu ochrony i promocji różnorodności biologicznej

Inwestor:
Gmina Chmielnik
Plac Kosciuszki 7
26-020 Chmielnik

Adres obiektu:
Chmielnik, dz. nr ewid. 704/1, Śładków Mały, dz. nr ewid. 201/2, 5/1, 26-020 Chmielnik

Przedmiot:

Złącze kablowe z pomiarem energii ZKL1

Skala:

Nr rys.

Str.

Z.01.01

Projektanci:

Nezwicko:

Nr uprawnień:

Data:

Podpis:

Projekt opracował:

Teodor Matek

05.2019r.

Projekt projektował:

Robert Nowak

GP-III-7342/184/84
elektryczne

05.2019r.

Projekt sprawdził:

Dariusz Celuch

05.2019r.