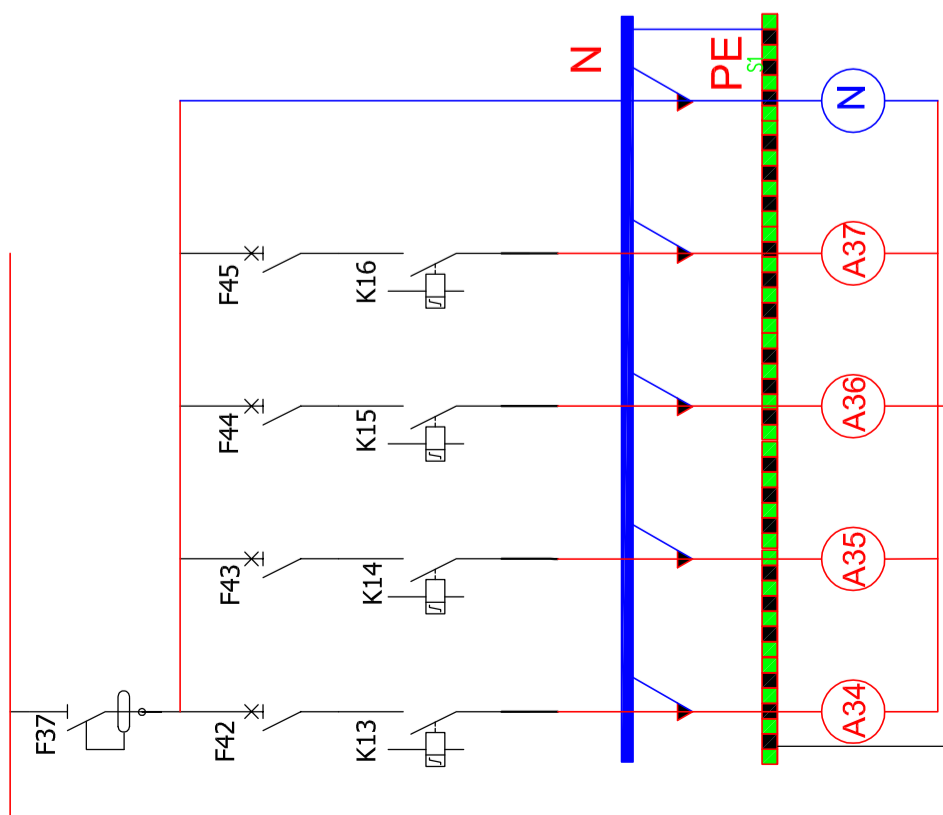


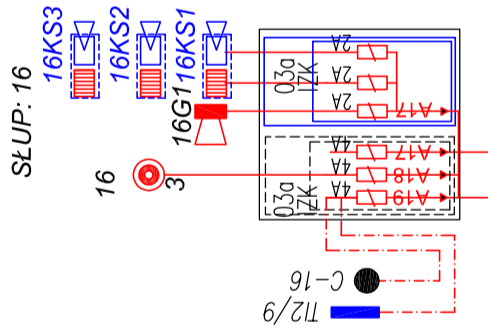
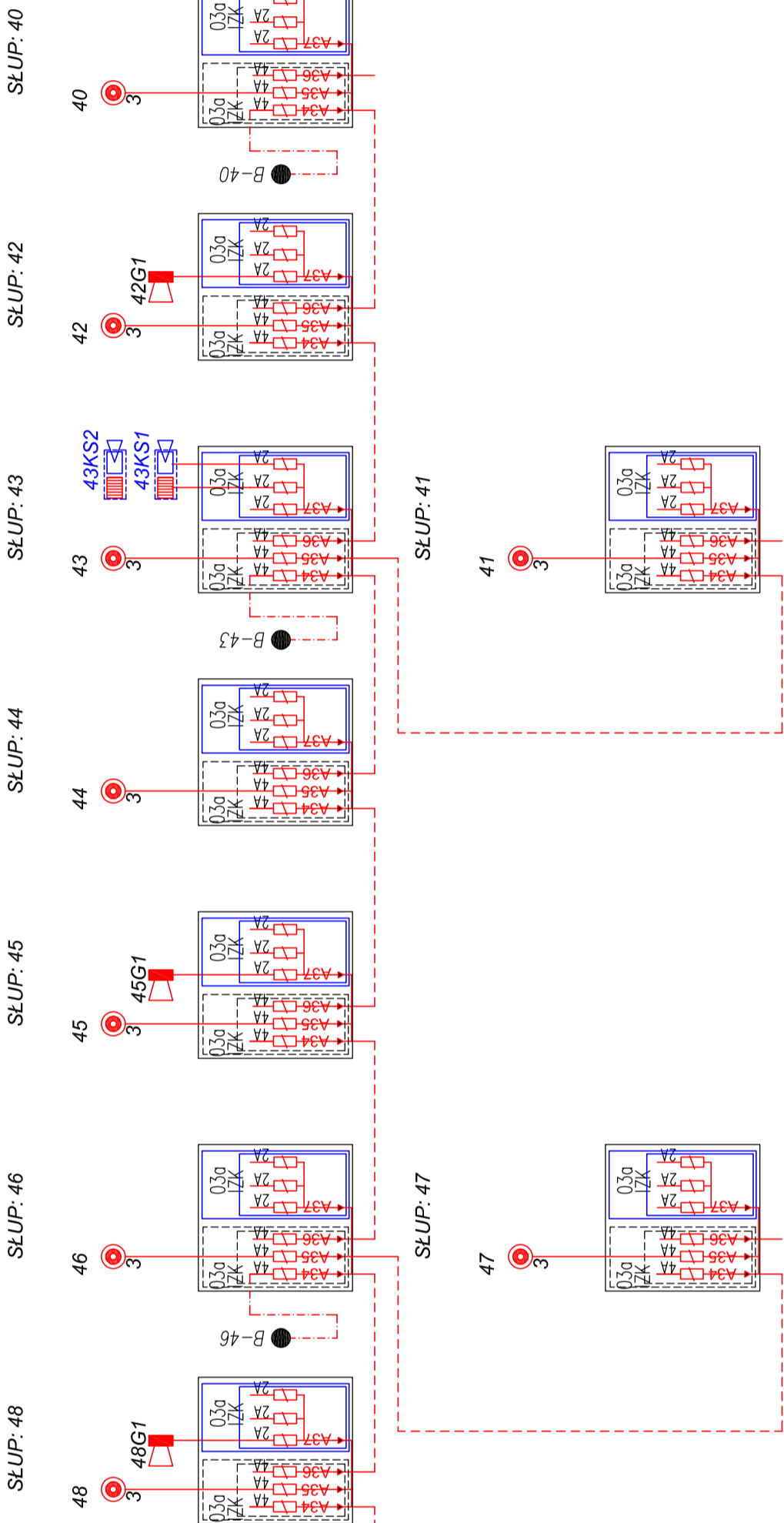
TABLICA 1TS1



**4K1 - YKXS 5x6 mm2
+ Fe/Zn 4x25 mm**

**OCHRONA PRZECIWPORAŻENIOWA
POPURZĘZ SZYBKIŁE WYŁĄCZENIE
UKŁAD SIECI TN-S**

PE - do szyny PE podłączyc
piaskownik Fe/Zn 4x25 mm
PE Ru<3 ohm



SLUP: 16
16KS3
16KS2
16G1/16KS1

SLup stalowy parkowy H=4,0 m malowany na czarno
3 – Oprawa parkowa LED 40W np. oprawa PHILIPS Tom Guide
Konstrukcja słupa z podwójnymi drzwiczkami rewizyjnymi
Tabliczki słupowe wg konstrukcji słupa
Zabezpieczenie oprawy w tabliczce – 4A D01gL
Przewody zasilające oprawę typu 3 x YDY 2,5 mm2
Uziom konstrukcji metalowej słupa z płaskownika Fe/Zn 4x25 mm
Fundament słupa prefabrykowany żelbetowy
Kable zasilające poszczególne latarnie typu: YKXS 5x6 mm2
z płaskownikiem Fe/Zn 4x25 mm we wspólnym rowie kablowym.

MONITORING:

- KS Kamera statopozycyjna 1KS1, 1KS2na słupach 4,0 m - 26 kpl
- KO Kamera obrotowa 1KO1 na łupie 4,0 m - 1 kpl - 1 kpl.
- Kable zasilające poszczególne kamery U=230V 50Hz w wspólnym kablu zasilającym poszczególne latarnie.
- Kamery 12KS1 ustawić w kierunku wjazdu na maksymalny odczyt rejestracji szmochodu i kierowcy.
- Antena nadawczo-odbiorcza dla bezprzewodowej komunikacji na słupie oświetleniowym H=6,0 m.
- Kable teletechniczne wg schematu instalacji CCTV.

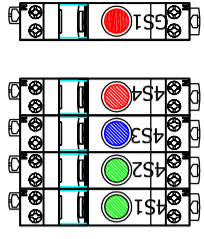
1ANTV1

1G1
60G2

- Głośnik n/k zewnętrzny mocowany na słupie.
- Głośnik o mocy 40W i oporności dobranej do urządzeń.
- Kable teletechniczne wg schematu instalacji głośnikowej.
- 10G1 - Głośniki - obwód 1 - na słupie 10
- 60G2 - Głośniki - obwód 2 - na słupie 60
- 60G2 - Głośniki - obwód 2 - uruchamiane sporadycznie dla przekazania komunikatów

Zasilnie oświetlenia 1/2
Zasilnie oświetlenia 2/2
Zasilanie osw. Tablic
Zasilanie kamer CCTV
Wszystkie kamery CCTV

Sekcja 4



PULPIT STEROWNICZY 1PS1

- L1 - zasilnie oświetlenia
- L2 - zasilnie oświetlenia
- L3 - zasilanie osw. Tablic
- N - żyła neutralna
- L1 - kamery TV

**Rozwinięcie żył kabla
YKXS 5x6 mm2**

01a 02a 03a 04a

'ARMAX' Sp. z o.o.
27-200 Starachowice, ul. 1go Maja 13
kom. 601 063 690

Nowe obiekty:
Zagospodarowanie zbiornika wodnego „Andrzejówka” wraz z terenem przyległym w celu ochrony i promocji różnorodności biologicznej

Investor:
Gmina Chmielnik
Plac Kaszubski 7
26-020 Chmielnik

Adres obiektu:
Chmielnik, dz. nr ewid. 704/1, Skadków Mały, dz. nr ewid. 201/2, 5/1, 26-020 Chmielnik

Przeznaczenie: Oświetlenie terenu, nagłośnienie, kamery CCTV – sekcja 4 – schemat	Skala: Nr rys. Sir.
Projektant: Nazwisko: Imię i nazwisko: Tadeusz Matek	Skala: Nr rys. Sir. N.11.03
Projekt wykonawczy: Nazwisko: Imię i nazwisko: Robert Nowak	Data: 05.2019r.
Projekt sprawdzony: Nazwisko: Imię i nazwisko: Dariusz Celuch	Data: 05.2019r.