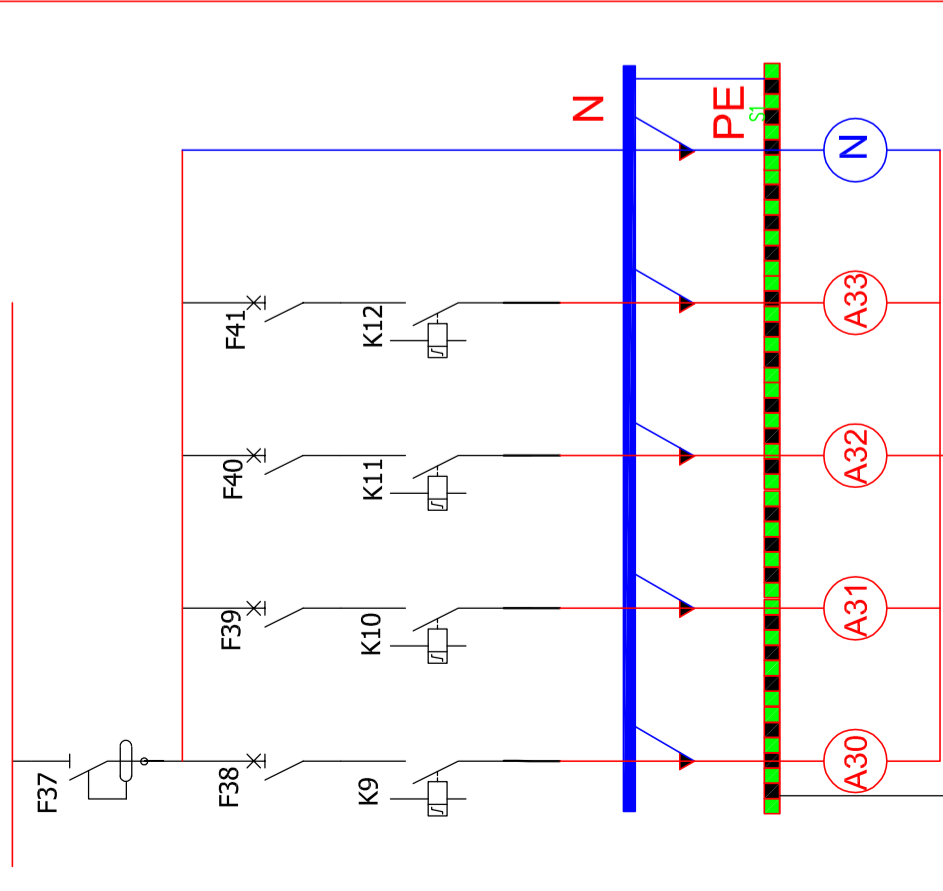


TABLICA 1TS1

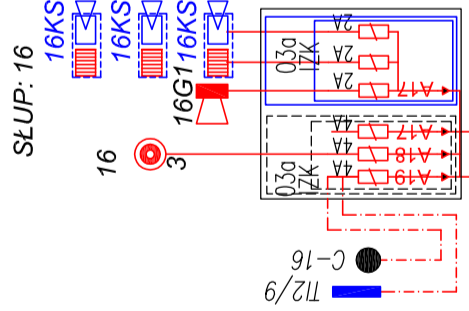
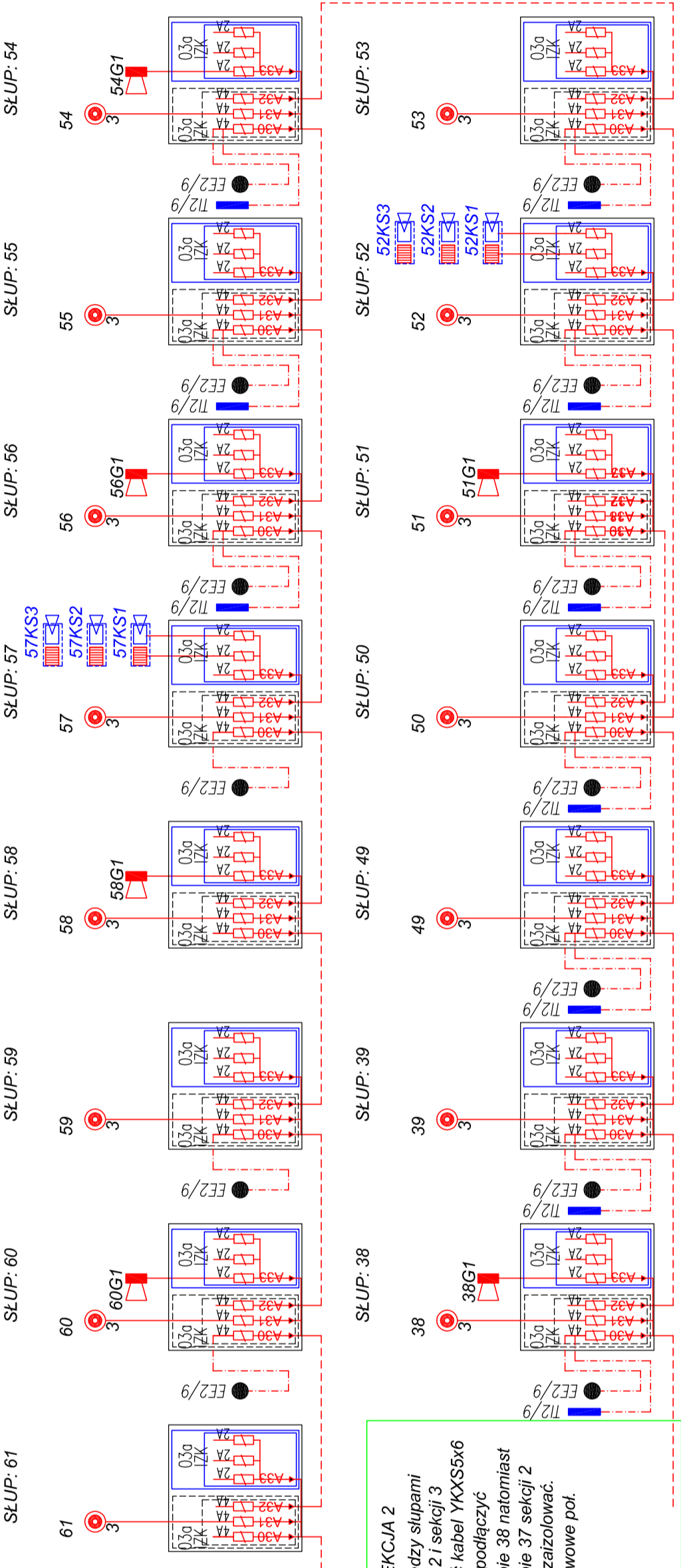


**3K1 - YKXS 5x6 mm2
+ Fe/Zn 4x25 mm**

**OCHRONA PRZECIWPORAŻENIOWA
POPRAZ SZYBKIE WYŁĄCZENIE
UKŁAD SIECI TN-S**

**PE - do szyny PE podłączyć
płaskownik Fe/Zn 4x25 mm
Ru<3 ohm**

SEKCJA 2
Pomiędzy słupami sekcji 2 i sekcji 3 ułożyć kabel YKXS5x6 kabel podłączyć w słupie 38 natomiast w słupie 37 sekcji 2 kabel zaizolować. Rezerwowe pol.



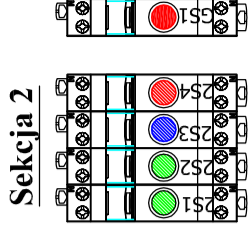
SŁUP: 16
16KS3
16KS2
16G116KS1

Słup stalowy parkowy H=4,0 m malowany na czarno
3 – Oprawa parkowa LED 40W np. oprawa PHILIPS Tom Guide
Konstrukcja słupa z podwójnymi drzwiczkami rewizyjnymi
Tabliczki słupowe wg konstrukcji słupa
Zabezpieczenie oprawy w tabliczce – 4A D01gL
Przewody zasilające oprawę typu 3 x YDY 2,5 mm2
Uziom konstrukcji metalowej słupa z płaskownika Fe/Zn 4x25 mm
Fundament słupa prefabrykowany żelbetowy
Kable zasilające poszczególne latarnie typu: YKXS 5x6 mm2 z płaskownikiem Fe/Zn 4x25 mm we wspólnym rowie kablowym.

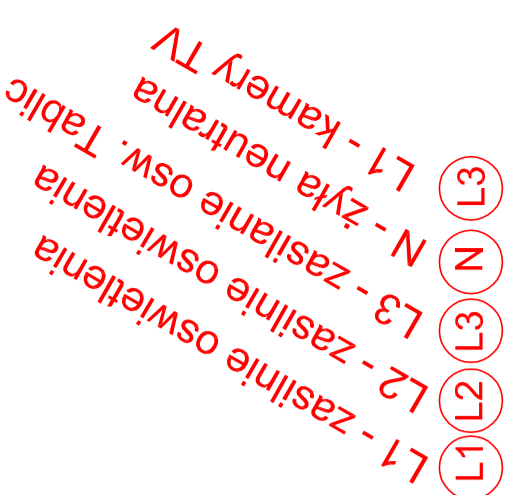
MONITORING:

- KS Kamera stalopozycyjna 1KS1, 1KS2na słupach 4,0 m - 26 kpl
 - KO Kamera obrotowa 1KO1 na łupie 4,0 m - 1 kpl - 1 kpl.
 - Kable zasilające poszczególne kamery U=230V 50Hz w wspólnym kablu zasilającym poszczególne latarnie.
 - Kamery 12KS1 ustawić w kierunku wjazdu na maksymalny odczyt rejestracji szmochodu i kierowcy.
 - Antena nadawczo-odbiorcza dla bezprzewodowej komunikacji na słupie oświetleniowym H=6,0 m.
 - Kable teletechniczne wg schematu instalacji CCTV.
- 1ANTV1**
- 1G1 Głośnik n/k zewnętrzny mocowany na słupie.
 - 60G2 Głośnik o mocy 40W i oporności dobranej do urządzeń.
 - Kable teletechniczne wg schematu instalacji głośnikowej.
 - 10G1 - Głośniki - obwód 1 - na słupie 10
 - 60G2 - Głośniki - obwód 2 - na słupie 60
 - 60G2 - Głośniki - obwód 2 - uruchamiane sporadycznie dla przekazania komunikatów

Zasilnie oświetlenia 1/2
Zasilnie oświetlenia 2/2
Zasilanie osw. Tablice
Zasilanie kamer CCTV
Wszystkie kamery CCTV



PULPIT STEROWNICZY 1PS1



01a 02a 03a 04a

Rozwinięcie żył kabla YKXS 5x6 mm2

27-200 Starachowice, ul. 1go Maja 13 kom. 601 063 690	
'ARMAX' Sp. z o.o.	
Nowy obiekt: Zagospodarowanie zbiornika wodnego „Andrzejówka” wraz z terenem przyległym w celu ochrony i promocji różnorodności biologicznej	
Investor: Gmina Chmielnik Plac Kociusińskiego 7 26-020 Chmielnik	Adres obiektu: Chmielnik, dz. nr ewid. 704/1, Siodków Mały, dz. nr ewid. 201/2, 5/1, 26-020 Chmielnik
Przeznaczenie: Oświetlenie terenu, nagłośnienie, kamery CCTV – sekcja 3 – schemat	Skala: Nr rys. N.11.03
Projektant: Teodor Matek	Data: 05.2019r.
Projekt wykonawczy: Robert Nowak	GP-III-7342/184/84 Elektryczne
Projekt egzaminacyjny: Dariusz Celuch	Data: 05.2019r.