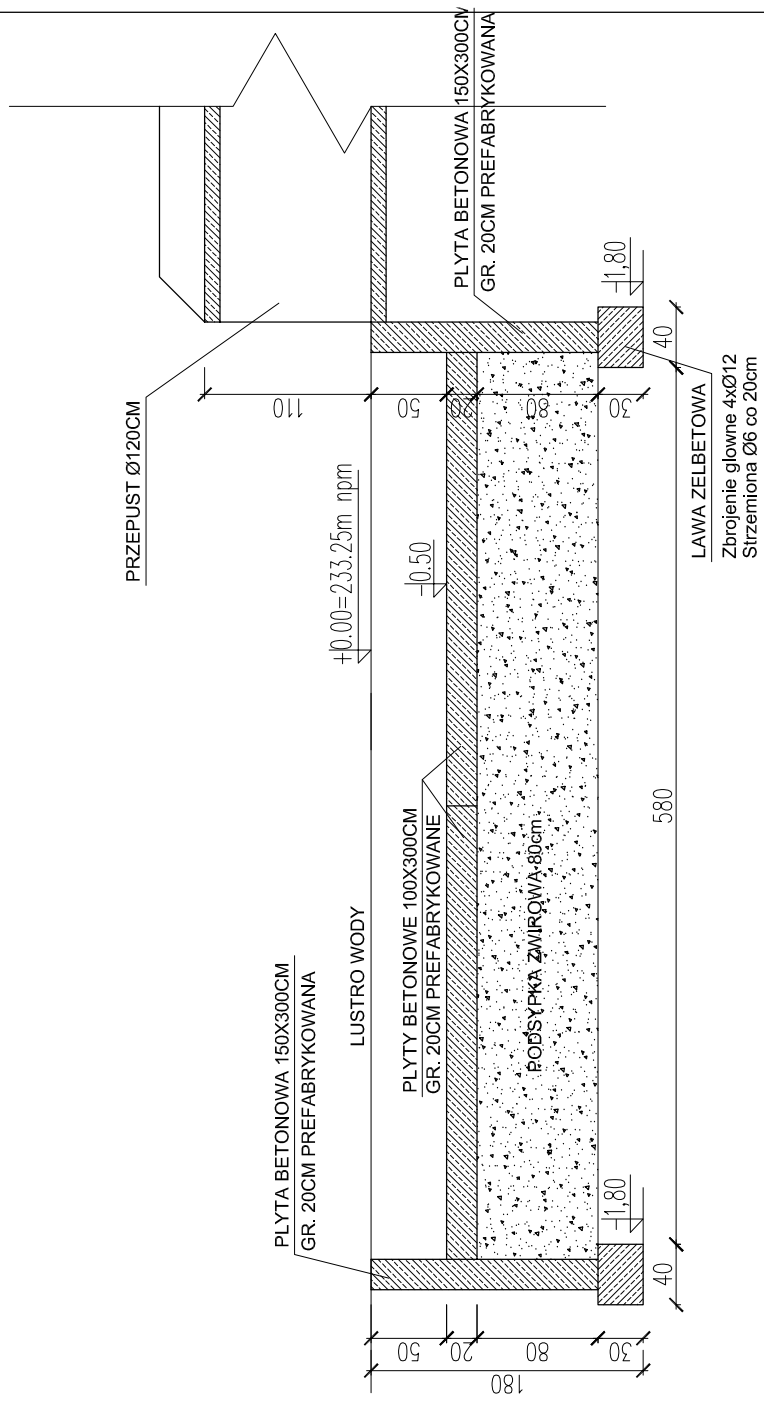
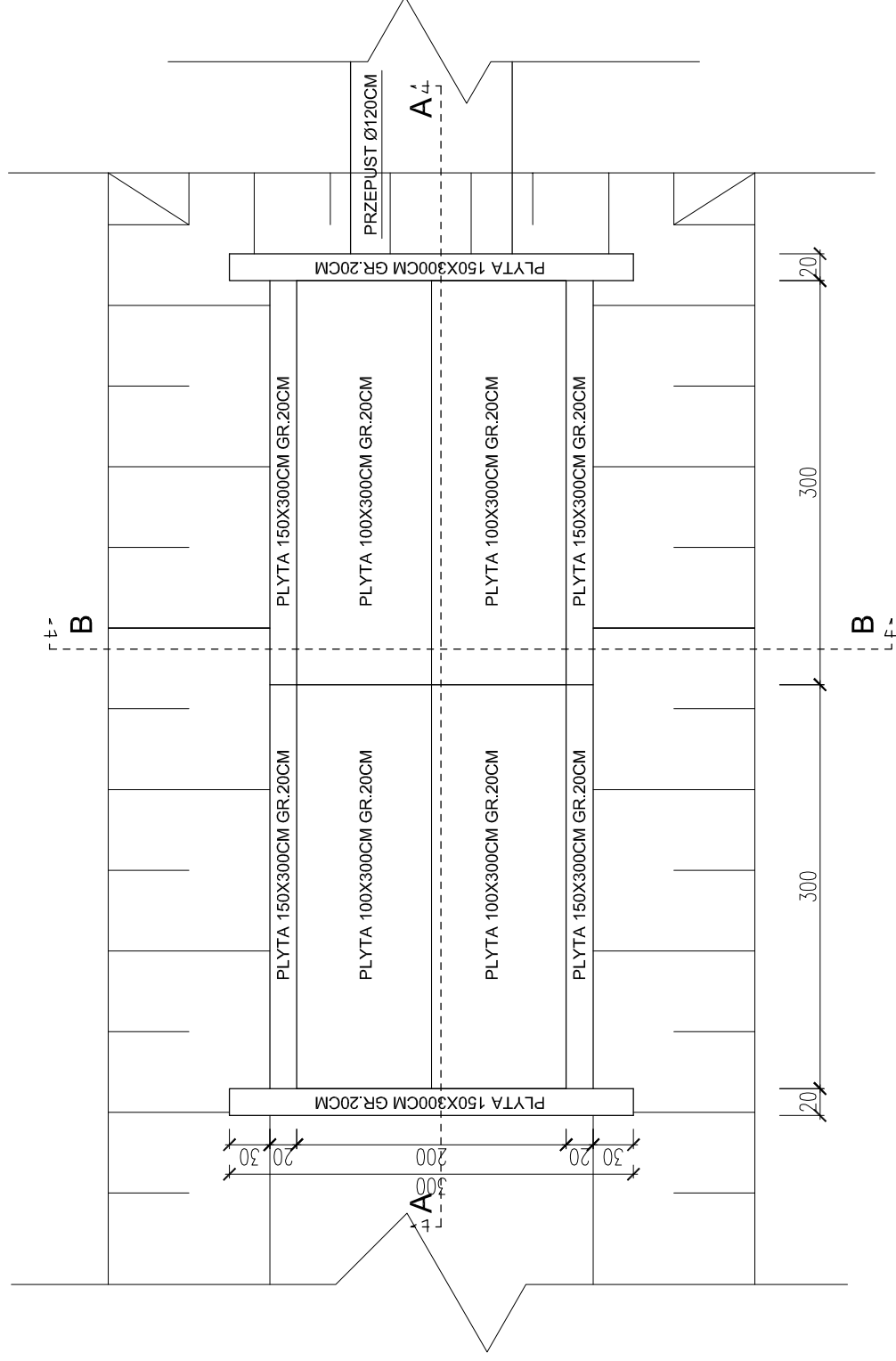
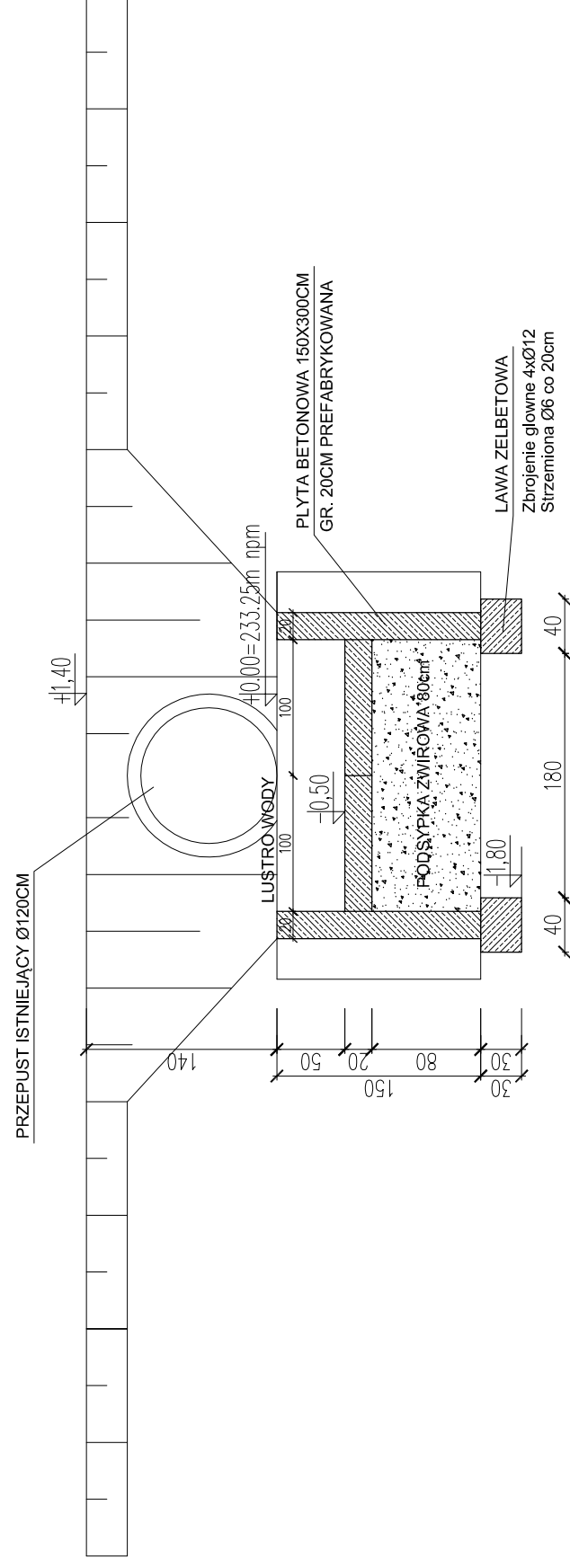


RZUT OSADNIKI

PRZEKROJ A-A



PRZEKROJ B-B



<p>'ARMAX' Sp. z o.o. 27-200 Starachowice, ul. 1go Maja 13 kom. 601 063 690</p>		<p>Nazwa obiektu: Zagospodarowanie zbiornika wodnego „Andrzejówka” wraz z terenem przyległym w celu ochrony i promocji różnorodności biologicznej</p>	
		<p>Investor: Gmina Chmielnik Plac Kosciuszki 7 26-020 Chmielnik</p>	<p>Adres obiektu: Chmielnik, dz. nr ewid. 704/1, 201/2, Siedaków Mały, dz. nr ewid. 5/1, 244, 26-020 Chmielnik</p>
<p>Przedmiot: Osadnik</p>		<p>Skala: 1:50</p>	<p>Nr rys. 23</p>
<p>Projektant: Architektura: PROJEKTOWAŁ: Projekt: OPRACOWAŁ: Projekt: OPRACOWAŁ:</p>	<p>Nazwisko: Jarosław Kawiński Upr. architektoniczne</p>	<p>Nr uprawnień: SW-1/2003 Upr. architektoniczne</p>	<p>Data: 05.2019r.</p>
	<p>Projekt: OPRACOWAŁ: Projekt: OPRACOWAŁ:</p>	<p>Patrycja Marczak</p>	<p>05.2019r.</p>
	<p>Dariusz Celuch</p>		<p>05.2019r.</p>