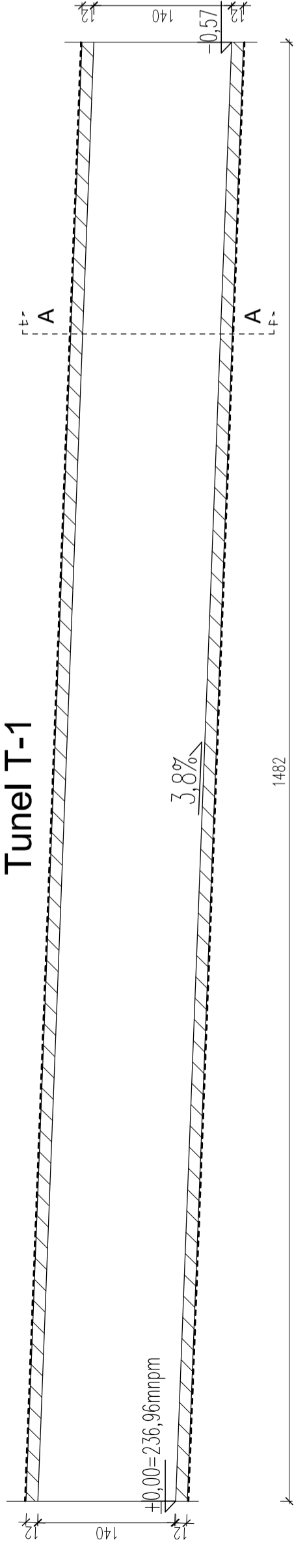
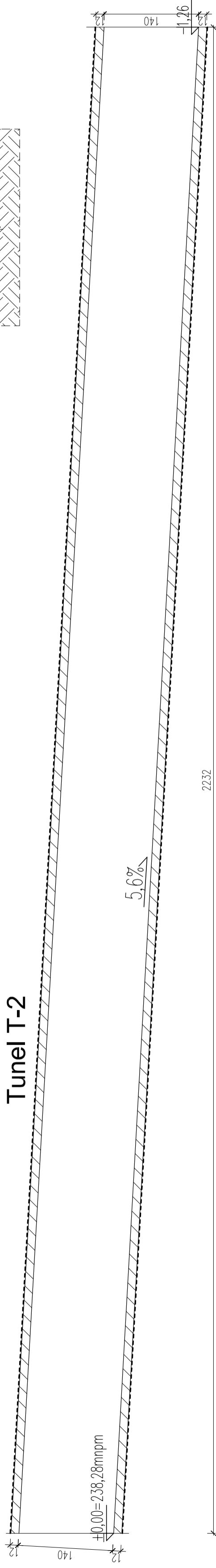


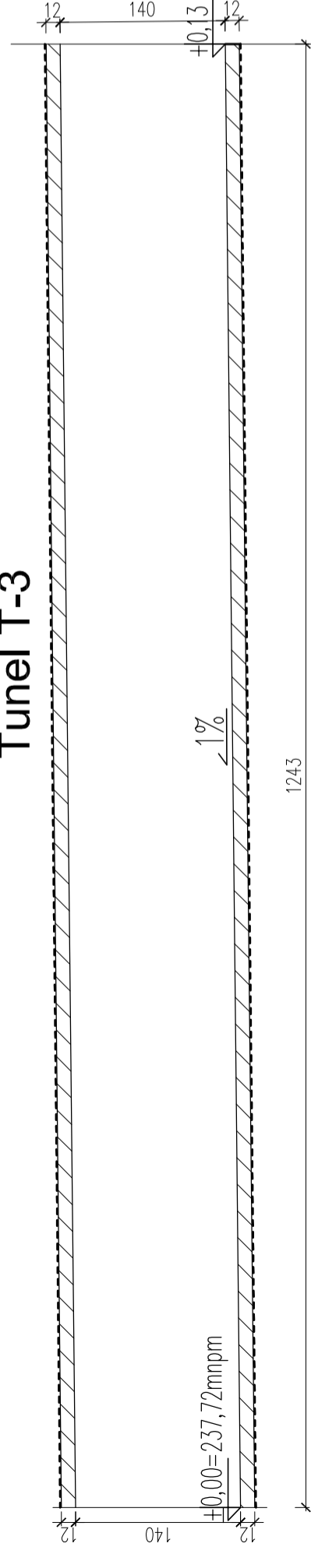
### Tunel T-1



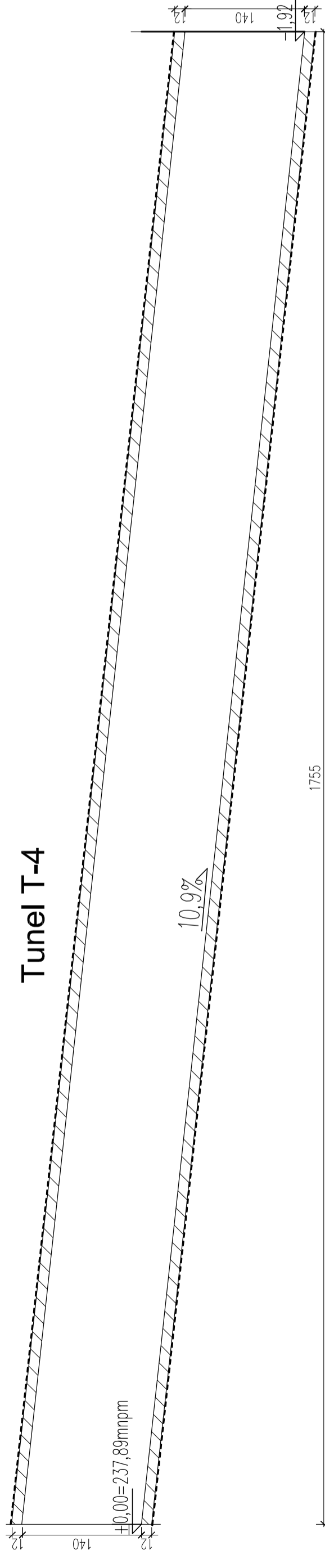
### Tunel T-2



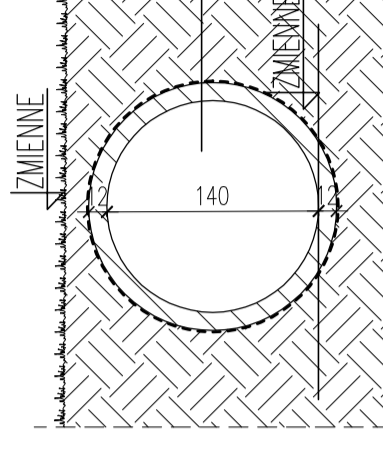
### Tunel T-3



### Tunel T-4



### A-A



FOLIA IZOLACYJNA CZARNA  
 2xDYSPERBIT  
 KRAG ŻELBETOWY Ø140CM gr. 12cm

'ARMAX' Sp. z o.o. 27-200 Starachowice, ul. 1go Maja 13 kom. 601 063 690	
Nazwa obiektu: Zogospodarowanie zbiornika wodnego „Andrzejówka” wraz z terenem przyległym w celu ochrony i promocji różnorodności biologicznej	
Inwestor: Gmina Chmielnik Plac Kosciuszki 7 26-020 Chmielnik	Adres obiektu: Chmielnik, dz. nr ewid. 704/1, 201/2, Szaków Młyń, dz. nr ewid. 5/1, 244, 26-020 Chmielnik
Przedmiot: Tunel żelbetowy	Skala: Nr rys. Str. 1:50 22
Projektant: Nazwisko: Jarosław Kawiński	Nr uprawnień: SW-1/2003 Upr. architektoniczne
PROJEKTOWAŁ: Projekt Patrycja Marczak	Data: 05.2019r.
OPRACOWAŁ: Projekt Dariusz Celuch	Upr. architektoniczne 05.2019r.
OPRACOWAŁ: Projekt Dariusz Celuch	05.2019r.