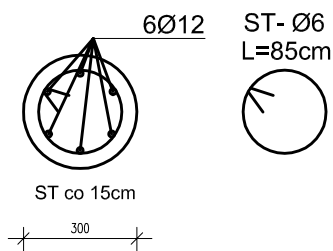
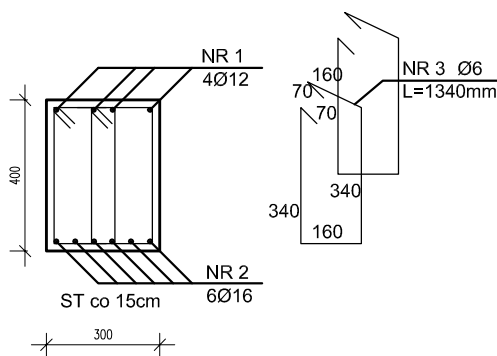


K-01



P-1



Zbrojenie elementów na całej długości przęsła wg rysunków przekrojów.
 Zbr. górą nad otworami należy kotwić po za krawędź otworu na odcinku min. 1,0m!
 Rozmieszczenie strzemion wg załączonych detali.
 Pręty zbrojenia głównego łączyć na zakład $L_{min.0.4m}$, przy czym:
 - pręty górą łączyć w przęśle
 - pręty dołem łączyć na podporze

**BETON ARCHITEKTONICZNY
 WODOODPORNY
 B-25 (C20/25)
 Stal: #12, #16, AIII;
 Ø6 A-I
 Otulina: 20mm**

| 'ARMAX' Sp. z o.o. | | | | |
|---|-------------------|---|----------------|---------------|
| 27-200 Starachowice, ul. 1go Maja 13 | | kom. 601 063 690 | | |
| Nazwa obiektu: Zagospodarowanie zbiornika wodnego „Andrzejówka” wraz z terenem przyległym w celu ochrony i promocji różnorodności biologicznej | | | | |
| Inwestor: Gmina Chmielnik Plac Kosciuszki 7 26-020 Chmielnik | | Adres obiektu: Chmielnik, dz. nr ewid. 704/1, 201/2, Śladków Mały, dz. nr ewid. 5/1, 244, 26-020 Chmielnik | | |
| Przedmiot: Zbrojenie słupów oraz podciągów | | | Skala: 1:20 | Nr rys. 16 |
| Str. | | | | |
| Projektanci: | Nazwisko: | Nr uprawnień: | Data: | Podpis: |
| Architektura: PROJEKTOWAŁ: | Jarosław Kawiński | SW-1/2003 Upr. architektoniczne | 05.2019r. | |
| Architektura: SPRAWDZIŁA: | Anna Kietbasa | 309/SWKK/2018 Upr. architektoniczne | 05.2019r. | |
| Konstrukcja: PROJEKTOWAŁ: | Piotr Zdyb | SWK/0065/PWBKb/18 Upr. konstrukcyjne | 05.2019r. | |
| Konstrukcja: SPRAWDZIŁ: | Marek Szczerba | SWK/BO/0037/12 Upr. konstrukcyjne | 05.2019r. | |
| Projekt OPRACOWAŁA: | Patrycja Marczak | | 05.2019r. | |
| Projekt OPRACOWAŁ: | Dariusz Celuch | | 05.2019r. | |