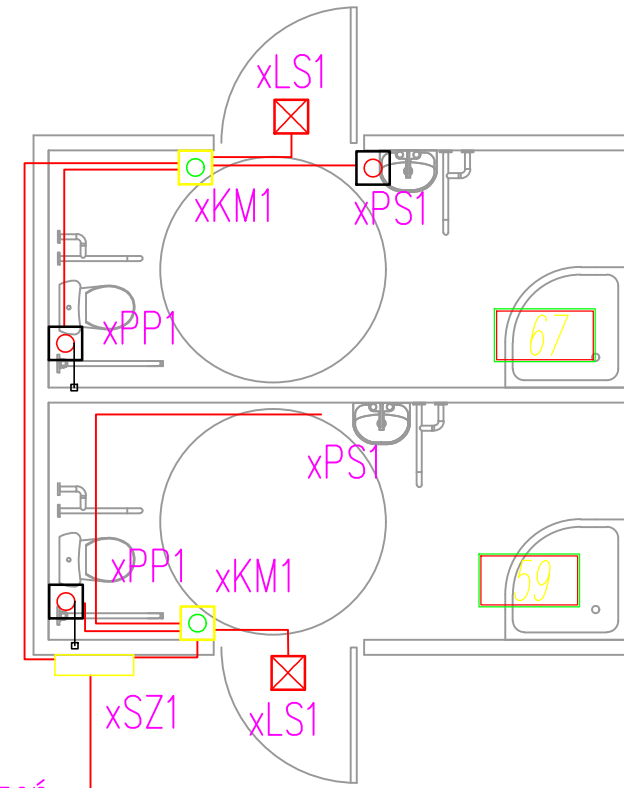


UWAGI:

1. Przewody prowadzić p/t lub w korytkach kablowych.
2. Przebiecia przez ściany uszczelnąć masą trwale plastyczną o odporności ogniowej konstrukcji ścian.
3. Przewody wprowadzane pod zacisk oznakować
4. Wszystkie aparaty opisać.
5. Połączenia wykonać wg DTR central instalacji przyzywowej.
6. Połączenia urządzeń wykonać przewodem zgodnie z DTR central.
7. Instalację dzwinkową wykonać przewodem kabelkowym YDYżo 3x1,5 mm² w/t.

Przykładowy nr pomieszczenia z urządzeniami instalacji przyzywowej:



9 połączeń

62CU1

OZNACZENIA:

- Tablice instalacji elektrycznej
- 1PP1 Przycisk pociągowy U<24V IP20
- 1PS1 Przycisk sygnałowy U<24V IP20
- 1KM1 Kasownik z manipulatorem U<24V IP20
- 1LS1 Lampka sygnalizacyjna z dzwinkiem U<24V IP20
- 1MS1 Manipulator strefowy U<24V IP20
- 1BC1 Manipulator centralny U<24V IP20
- 1CU1 Centralka U<24V IP20
- 1ZS1 Zestaw sterowniczy – skrzynka p/t w zaciskach

Sposób oznaczeń aparatów:

- W miejsce "x" wstawić nr pomieszczenia z urządzeniami instalacji przyzywowej.
- Oznaczenie urządzenia instalacji przyzywowej.
- xPS1 Kolejny nr urządzenia w instalacji przyzywowej.

ZESTAWIENIE WYPOSAŻENIA

Wiatrołap/ zmiana obuwia	ilość [szt.]
sz szafa zamykana z półkami	1
k krzesło	2
kr kurtyna powietrzna	1

Pom. ogólnodostępne/ sala spotkań	ilość [szt.]
sf sofa 4 - osobowa	1
f fotel	1
TV telewizor	1
sk stolik kawowy	1
k krzesło	3
sz szafa zamykana z półkami	1
rg regał na książki i czasopisma	1
w wieszak na odzież	1

Pom. klubowe	ilość [szt.]
st stanowisko komputerowe	1
sf sofa	1
rg regał na książki i czasopisma	1
sk stolik kawowy	1

Pom. kuchenne	ilość [szt.]
bl szafki stojące z blatami łatwozmywal.	6
lo lodówka	1
ok okap wyciągowy	1
kg kuchenka gazowa	1
szw szafka wisząca	1
cz czajnik bezprzewodowy	1

Przedsiónek (szatnia)	ilość [szt.]
kr kurtyna powietrzna	1
k krzesło	2
sz szafa zamykana na odzież wierzchnią	1

Hall	ilość [szt.]
szs szafka zamykana na środki czystości	1

Pom. do zajęć ruchowych	ilość [szt.]
m materac gimnastyczny	2
dr drabinki	2
r rower stacjonarny	2

Jadalnia	ilość [szt.]
s stół	1
k krzesło	16

1	Pomieszczenie socjalne	Wykładzina PCV	7,67m ²
2	WC socjalne	Terakota	2,69m ²
3	WC kobiety	Terakota	5,45m ²
4	WC mezczyzni	Terakota	6,30m ²
5	Hall	Wykładzina PCV	28,93m ²
6	Pom. kuchenne	Terakota	13,28m ²
7	Jadalnia	Wykładzina PCV	11,88m ²
8	Pom. klubowe	Wykładzina PCV	14,86m ²
9	Sala spotkan	Wykładzina PCV	35,17m ²
10	Przedsiónek (szatnia)	Wykładzina PCV	4,41m ²
11	Pom. do zajęć ruchowych	Wykładzina PCV	23,90m ²
Razem:			152,52m ²

OCHRONA PRZECIWPORAŻENIOWA PRZEZ SZYBKE WYŁĄCZENIE UKŁADU SIECI TNC-S

'ARMAX' Sp. z o.o.

27-200 Starachowice, ul. 1go Maja 13 kom. 601 063 690

Nazwa obiektu:
Przebudowa budynku użyteczności publicznej Gminy Chmielnik w celu przystosowania go na potrzeby utworzenia i wyposażenia Klubu Seniora +

Investor:
Gmina Chmielnik, Pl. Kosciuszki 7 26-020 Chmielnik

Adres obiektu:
dz. nr ewid. 1164, 1165 26-020 Chmielnik

Przedmiot:
Rzut parteru
Plan instalacji przyzywowej

Skala: 1:100
Nr rys. P.05.01
Str.

Projektant:	Nazwisko:	Nr uprawnień:	Data:	Podpis:
Projekt opracował:	Teodor Małek		05.2019r.	
Projekt projektował:	Robert Nowak	GP-III-7342/184/84 elektryczne	05.2019r.	
Projekt sprawdził:	Dariusz Celuch		05.2019r.	