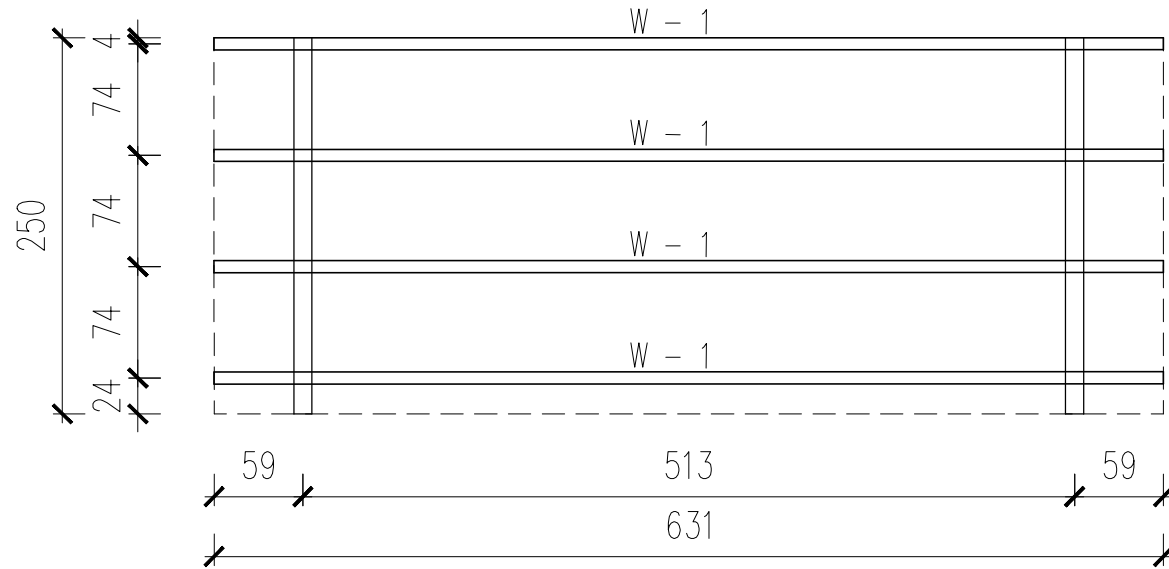
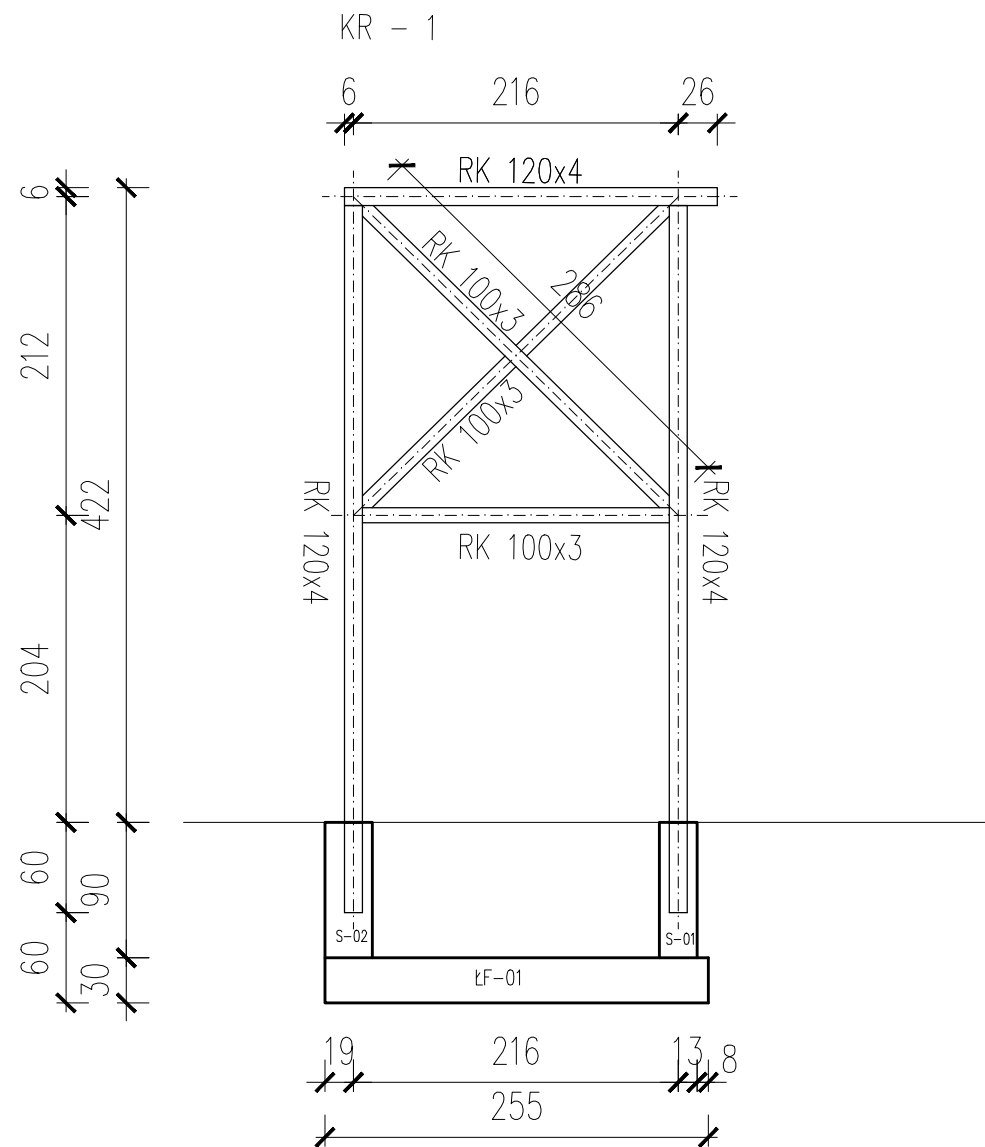
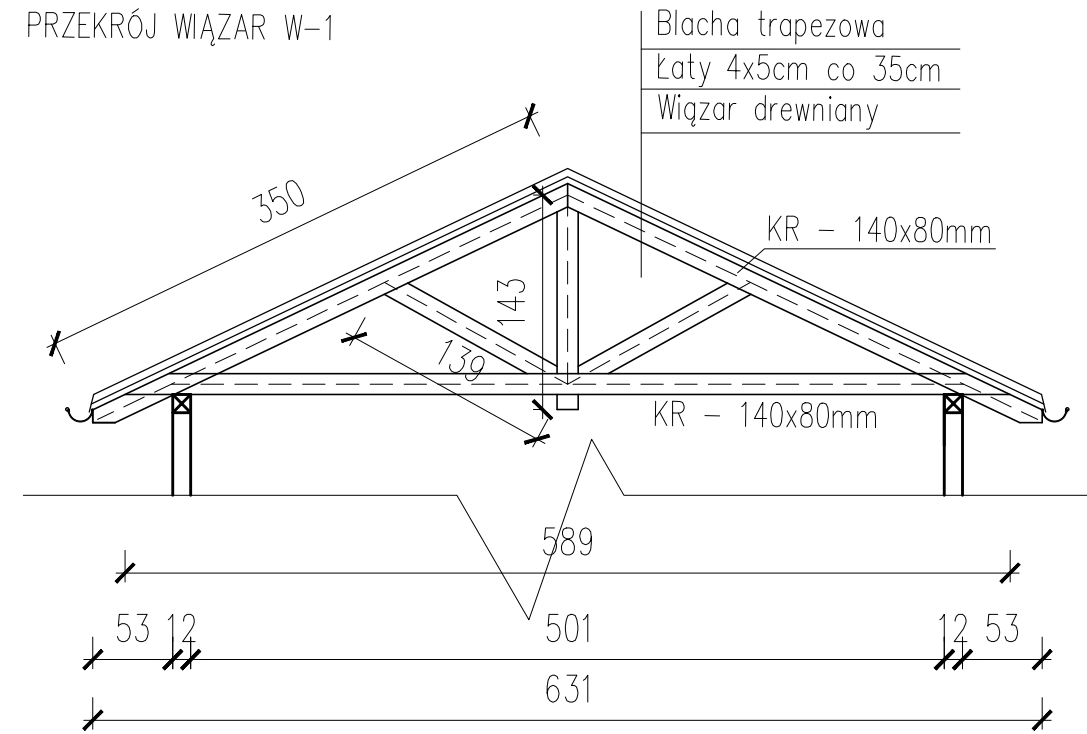


RZUT WIĄZARÓW DACHOWYCH



PRZEKRÓJ WIĄZAR W-1



'ARMAX' Sp. z o.o.				
27-200 Starachowice, ul. 1go Maja 13 kom. 601 063 690				
Nazwa obiektu: Przebudowa budynku użyteczności publicznej Gminy Chmielnik w celu przystosowania go na potrzeby utworzenia i wyposażenia Klubu Seniora +				
Inwestor: Gmina Chmielnik, Pl. Kosciuszki 7 26-020 Chmielnik		Adres obiektu: dz. nr ewid. 1164, 1165 26-020 Chmielnik		
Przedmiot: Zadaszenie nad wejściem			Skala: 1:50	Nr rys. 14
Projekanci: Nazwisko: Nr uprawnień: Data: Podpis:				
Architektura: PROJEKTOWAŁ:	Jarosław Kawiński	SW-1/2003 Upr. architektoniczne	05.2019r.	
Architektura: SPRAWDZIŁA:	Anna Kiełbasa	309/SWKK/2018 Upr. architektoniczne	05.2019r.	
Konstrukcja: PROJEKTOWAŁ:	Piotr Zdyb	SWK/0065/PWBKb/18 Upr. konstrukcyjne	05.2019r.	
Konstrukcja: SPRAWDZIŁ:	Marek Szczerba	SWK/B0/0037/12 Upr. konstrukcyjne	05.2019r.	
Projekt OPRACOWAŁA:	Patrycja Marczak		05.2019r.	
Projekt OPRACOWAŁ:	Dariusz Celuch		05.2019r.	