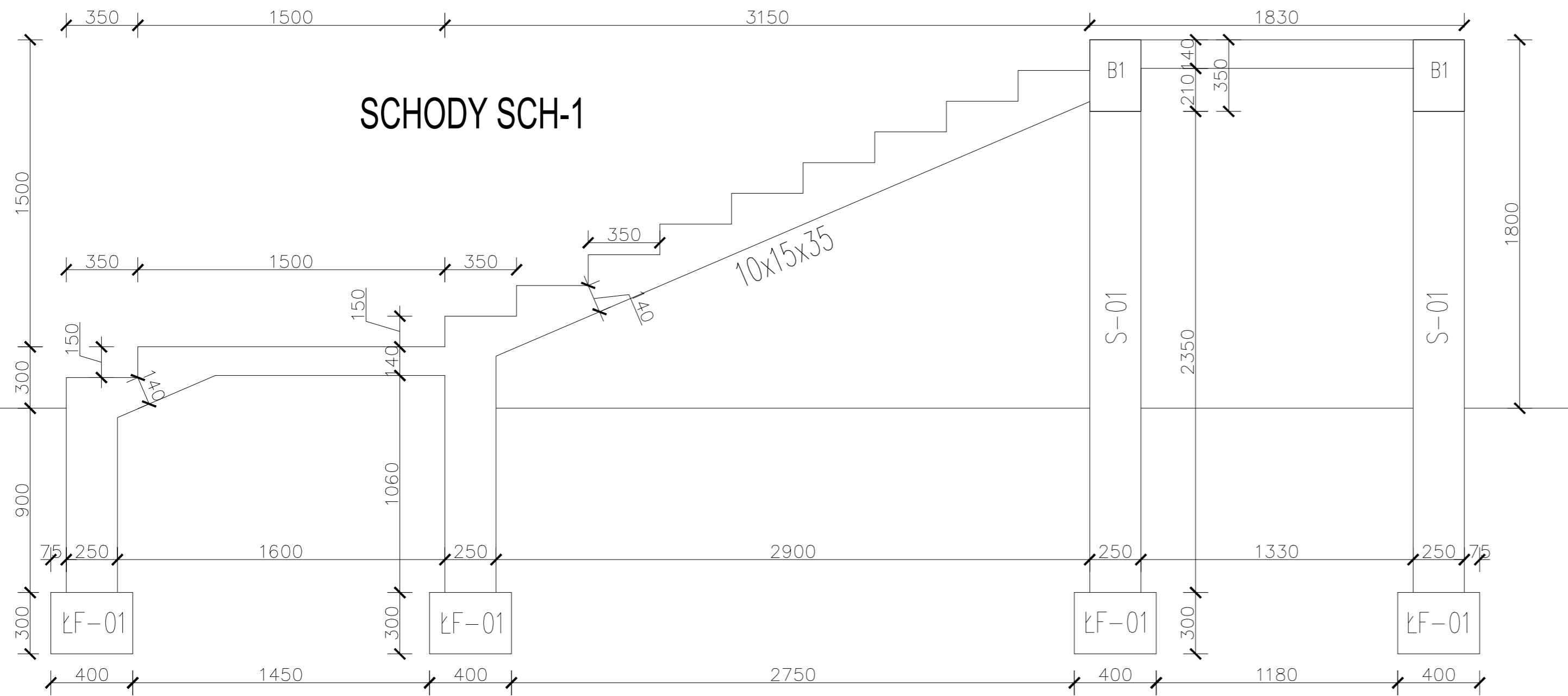


SCHODY SCH-1



Dane materiałowe:

Beton konstrukcji schodów:

Klasa: **B25**

f_{cd}	=	13.3	[MPa]	Wytrzymałość obliczeniowa na ściskanie
f_{ck}	=	20.0	[MPa]	Wytrzymałość charakterystyczna na ściskanie
f_{ctm}	=	2.2	[MPa]	Wytrzymałość średnia na rozciąganie
f_{ctd}	=	1.0	[MPa]	Wytrzymałość obliczeniowa na rozciąganie
f_{dbg}	=	1.1	[MPa]	Obliczeniowe naprężenie przyczepności (pręty gładkie)
f_{dbz}	=	2.3	[MPa]	Obliczeniowe naprężenie przyczepności (pręty zębowane)
ρ	=	25.0	[kN/m ³]	Ciężar właściwy betonu
E_{cm}	=	29000.0	[MPa]	Moduł sprężystości

Stal zbrojeniowa dla prętów głównych płyty:

Nazwa: **34GS (A-III)**

Klasa: **A-III**

f_{yk}	=	410.0	[MPa]	Wytrzymałość charakterystyczna
f_{yd}	=	350.0	[MPa]	Obliczeniowa granica plastyczności stali
E_s	=	200000.0	[MPa]	Moduł sprężystości
$\xi_{lim,eff}$	=	0.53		Graniczne wartości względnej wysokości strefy ściskanej przekroju

Stal zbrojeniowa dla prętów głównych belki spocznikowej:

Nazwa: **34GS (A-III)**

Klasa: **A-III**

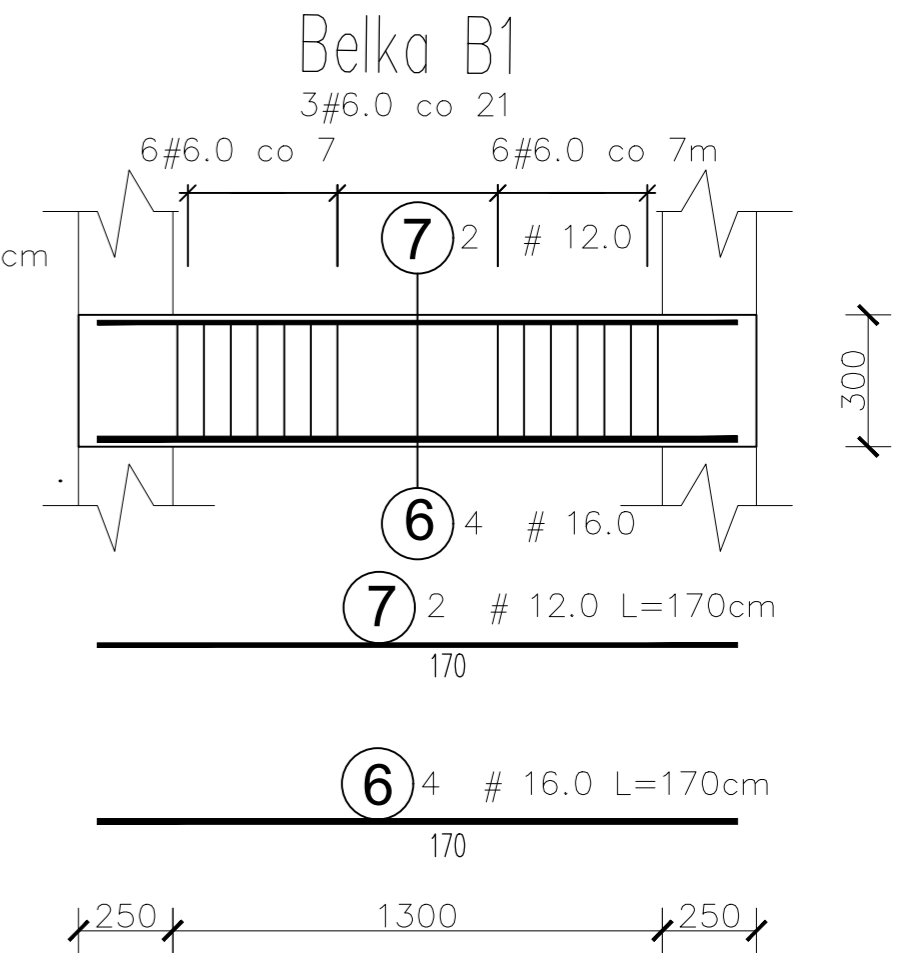
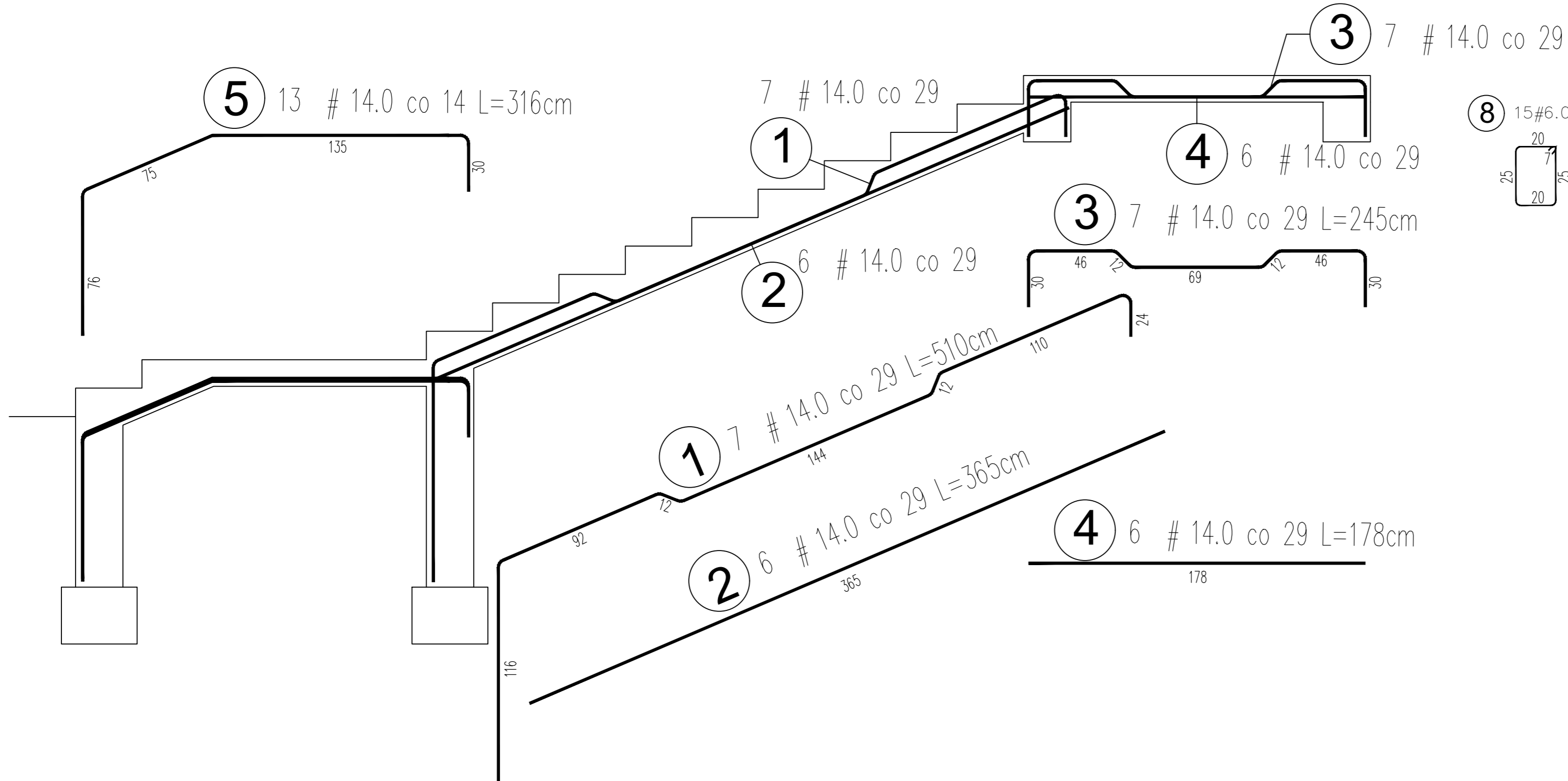
f_{yk}	=	410.0	[MPa]	Wytrzymałość charakterystyczna
f_{yd}	=	350.0	[MPa]	Obliczeniowa granica plastyczności stali
E_s	=	200000.0	[MPa]	Moduł sprężystości
$\xi_{lim,eff}$	=	0.53		Graniczne wartości względnej wysokości strefy ściskanej przekroju

Stal zbrojeniowa dla strzemion belki spocznikowej:

Nazwa: **STOS-b (A-0)**

Klasa: **A-0**

f_{yk}	=	220.0	[MPa]	Wytrzymałość charakterystyczna
f_{yd}	=	190.0	[MPa]	Obliczeniowa granica plastyczności stali
E_s	=	200000.0	[MPa]	Moduł sprężystości



'ARMAX' Sp. z o.o.

27-200 Starachowice, ul. 1go Maja 13 kom. 601 063 690

Nazwa obiektu:
Przebudowa budynku użyteczności publicznej Gminy Chmielnik
w celu przystosowania go na potrzeby utworzenia i wyposażenia Klubu Seniora +

Inwestor:
Gmina Chmielnik, Pl. Kosciuszki 7
26-020 Chmielnik

Adres obiektu:
dz. nr ewid. 1164, 1165
26-020 Chmielnik

Przedmiot:
Szczegóły konstrukcji schodów SCH-1.

Skala:
1:20

Nr rys.
18

Str.
18

Projekanci:	Nazwisko:	Nr uprawnień:	Data:	Podpis:
Architektura:	Jarostaw Kawiński	SW-1/2003	05.2019r.	
PROJEKTOWAŁ:		Upr. architektoniczne		
Architektura:	Anna Kielbasa	309/SWK/2018	05.2019r.	
SPRAWDZIŁA:		Upr. architektoniczne		
Konstrukcja:	Piotr Zdyb	SWK/0065/PWBkb/18	05.2019r.	
PROJEKTOWAŁ:		Upr. konstrukcyjne		
Konstrukcja:	Marek Szczerba	SWK/BO/0037/12	05.2019r.	
SPRAWDZIŁ:		Upr. konstrukcyjne		
Projekt:	Patrycja Marczyk		05.2019r.	
OPRACOWAŁA:				
Projekt:	Dariusz Celuch		05.2019r.	
OPRACOWAŁ:				