

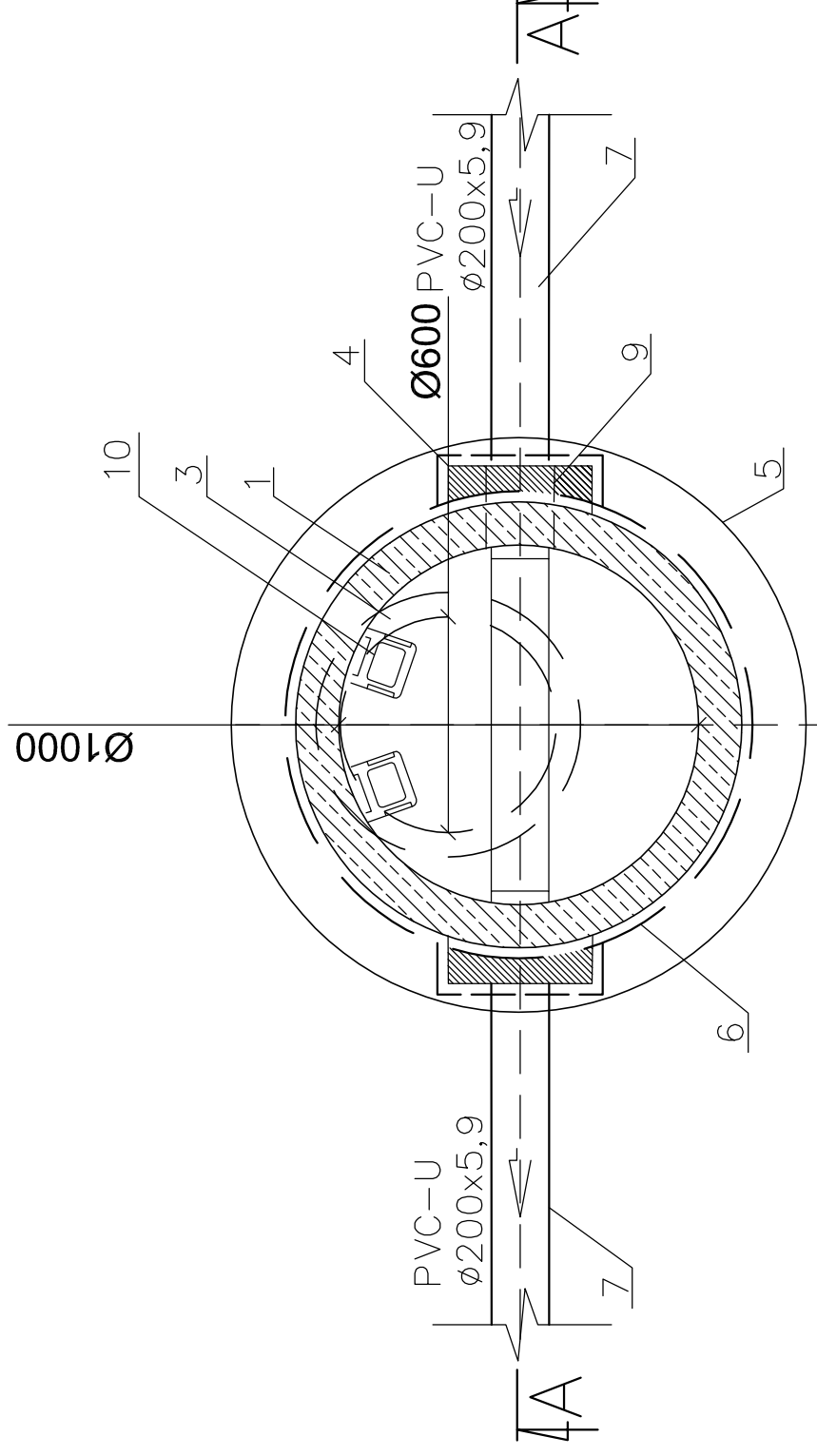
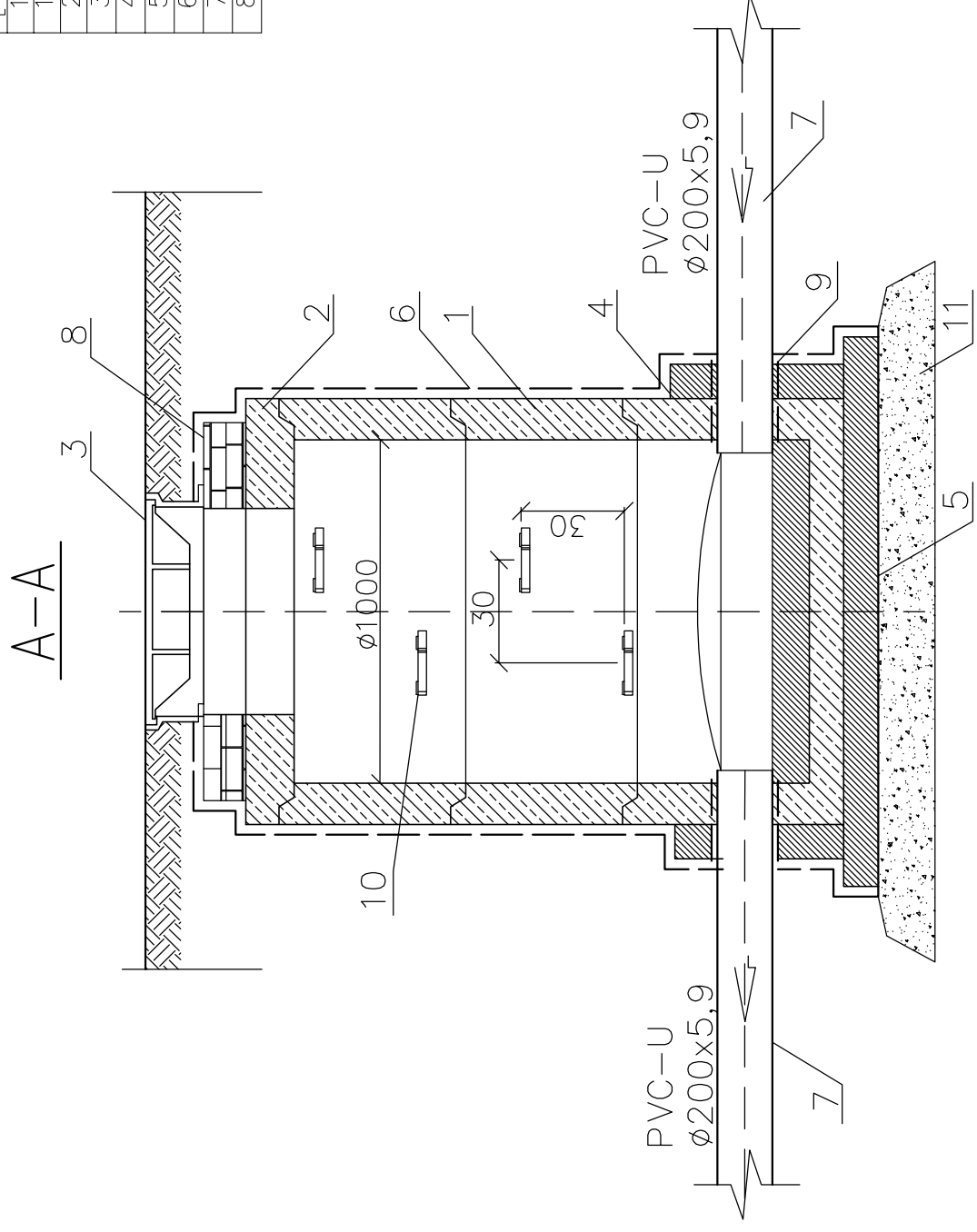
Lp	SYMBOL STUDNI	RZ. TERENU PROJ.	RZ. DNA STUDNI	RZ. WLOTU DO STUDNI	ZAGŁĘBIENIE [m]	ŚREDNICA STUDNI [mm]	TYP WŁAZU	KIERUNEK PRZEPLYWU
1	2	[m n.p.m.]	[m n.p.m.]	[m n.p.m.]	[m]	[mm]	[-]	[-]
1	2	3	4	5	6	7	8	9
1	St. wfgczeniowa	233,09	230,84	---	2,25	1000	D400	↙
2	S1	235,60	233,17	---	2,43	1000	D400	↙
3	S2	235,60	233,37	---	2,23	1000	D400	↙
4	S3	235,00	233,41	---	1,59	1000	D400	↙
5	S4	235,15	233,53	---	1,62	1000	D400	↙
6	S5	236,00	234,21	---	1,79	1000	D400	↙
7	S6	236,20	234,21	---	1,99	1000	D400	↙
8	S7	236,20	234,54	---	1,66	1000	D400	↙

OZNACZENIA:

1. Kręgi betonowe Ø1000mm
2. Płyta pokrywowa pod właz
3. Właz kanałowy wg tabeli
4. Obetonowanie betonem B15
5. Beton B15
6. Izolacja studni
7. Rura kanalizacji sanitarnej
8. Betonowe pierścienie dystansowe
9. Przejście szczelne
10. Stopnie zjazdowe
11. Warstwa wyrównawcza z piasku

UWAGI:

1. W czasie wykonywania studni należy osadzić stopnie zjazdowe stalowe o średnicy Ø30mm z izolacją antykorozyjną (farba chlorokauczukowa) osadzono mijankowo w dwóch rzędach w odległościach pionowych co 0,3m.
2. Alternatywnie można zamówić kręgi z fabrycznie zamontowanymi stopniami zjazdowymi stalowymi pokrytymi antykorozyjnie tworzywem sztucznym.



27-200 Starachowice, ul. Igo Maja 13		'ARMAX' Sp. z o.o. kom. 601 063 690	
Nazwa obiektu: Zagospodarowanie zbiornika wodnego „Andrzejówka” wraz z terenem przyległym w celu ochrony i promocji różnorodności biologicznej			
Inwestor: Gmina Chmielnik Plac Kosciuszki 7 26-020 Chmielnik		Adres obiektu: Staków Młdy, dz. nr ewid. 5/1, 244, 246, 247, 7/2, 7/5 26-020 Chmielnik	
Przełmit: Schemat studni kanalizacyjnych			
Projektant: Inst. sanitarne: PROJEKTOWAŁA: Projekt OPRACOWAŁ:	Nazwisko: Iwona Karykowska	Nr uprawnień: SWK/0226/P/WBS/16 Dlur. sanitarne	Data: 05.2019r.
Skala: -----		Nr rys. S3	Str. -----
Projekt OPRACOWAŁ: Dariusz Celuch		Data: 05.2019r.	