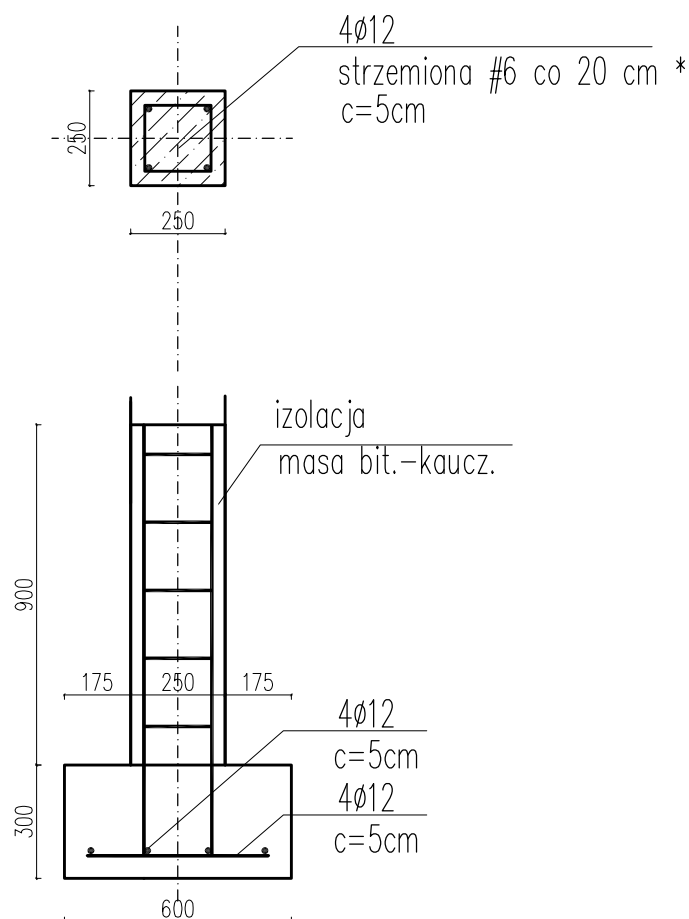


SF-01



'ARMAX' Sp. z o.o.					
27-200 Starachowice, ul. 1go Maja 13		kom. 601 063 690			
Nazwa obiektu: Zagospodarowanie zbiornika wodnego „Andrzejówka” wraz z terenem przyległym w celu ochrony i promocji różnorodności biologicznej					
Inwestor: Gmina Chmielnik Plac Kosciuszki 7 26-020 Chmielnik		Adres obiektu: Chmielnik, dz. nr ewid. 704/1, 201/2, Śladków Mały, dz. nr ewid. 5/1, 244, 26-020 Chmielnik			
Przedmiot: Szczegóły konstrukcji stopy fundamentowej SF-01 pod winobluszcz				Skala: 1:20	Nr rys. 25
Projektanci:		Nazwisko:	Nr uprawnień:	Data:	Podpis:
Architektura: PROJEKTOWAŁ:		Jarosław Kawiński	SW-1/2003 Upr. architektoniczne	05.2019r.	
Architektura: SPRAWDZIŁA:		Anna Kiełbasa	309/SWKK/2018 Upr. architektoniczne	05.2019r.	
Konstrukcja: PROJEKTOWAŁ:		Piotr Zdyb	SWK/0065/PWBKb/18 Upr. konstrukcyjne	05.2019r.	
Konstrukcja: SPRAWDZIŁ:		Marek Szczerba	SWK/BO/0037/12 Upr. konstrukcyjne	05.2019r.	
Projekt OPRACOWAŁA:		Patrycja Marczak		05.2019r.	
Projekt OPRACOWAŁ:		Dariusz Celuch		05.2019r.	