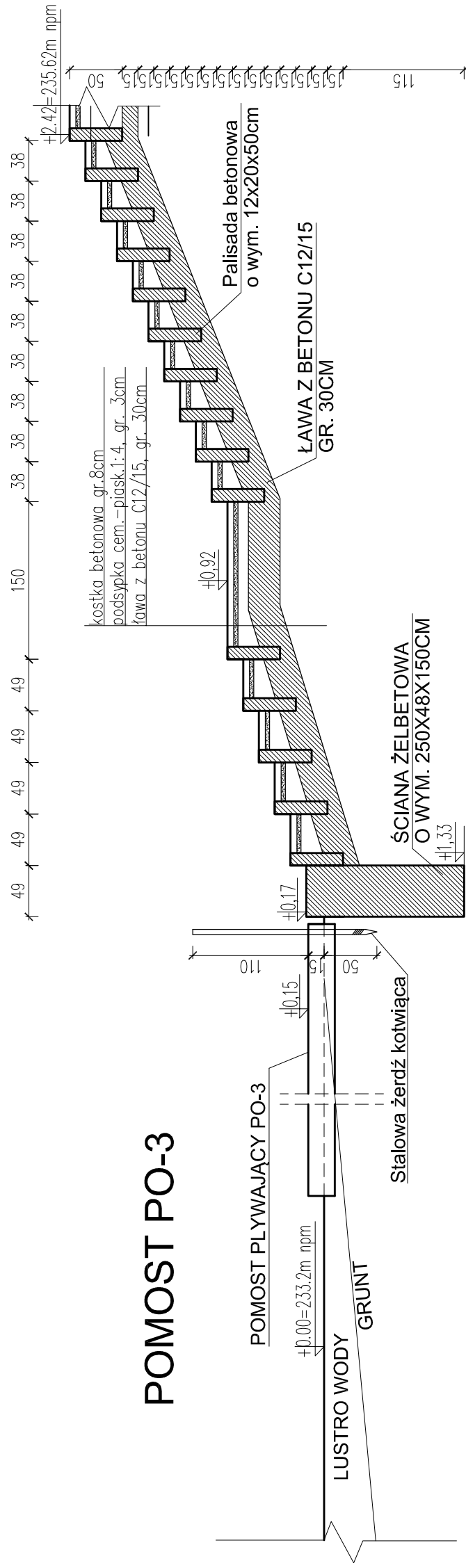


# PRZEKRÓJ - C-C

## SCHODY SCH-3



<b>'ARMAX' Sp. z o.o.</b> 27-200 Starachowice, ul. 1go Maja 13 kom. 601 063 690			
Nazwa obiektu: Zagospodarowanie zbiornika wodnego „Andrzejówka” wraz z terenem przyległym w celu ochrony i promocji różnorodności biologicznej			
Inwestor: Gmina Chmielnik, ul. nr ewid. 704/1, 201/2, Plac Kosciuszki 7 26-020 Chmielnik			
Przedmiot: Przekrój C-C			
Projektanci:	Nr uprawnień:	Data:	Str.
Architektura:	SW-1/2003	05.2019r.	19
PROJEKTOWAŁ:	Upr. architektoniczne		
Projekt	Patrycja Marczak	05.2019r.	
OPRACOWAŁA:			
Projekt	Dariusz Celuch	05.2019r.	
OPRACOWAŁ:			