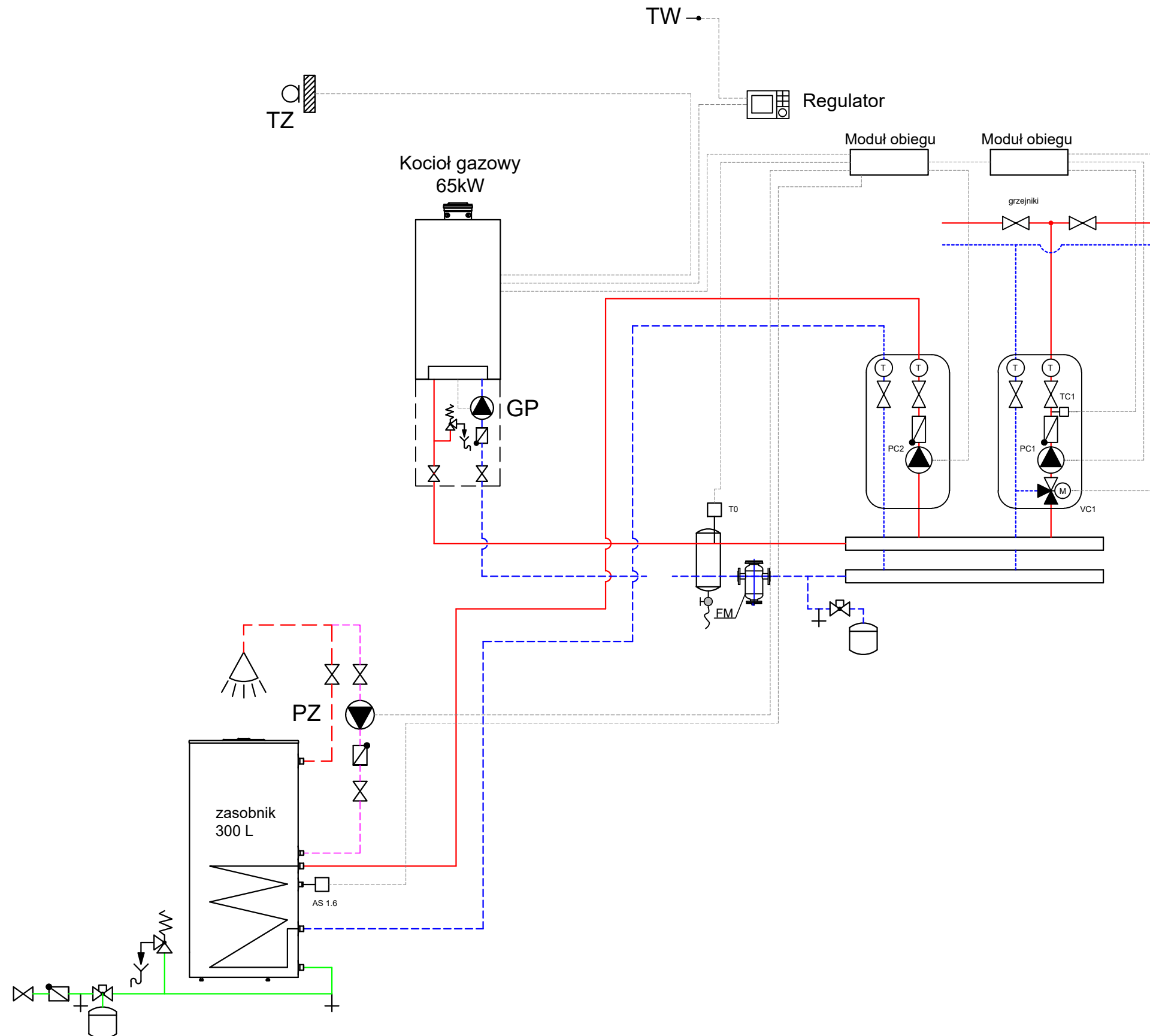


# SCHEMAT KOTŁOWNI



**TERMOMODERNIZACJA BUDYNKU MGOSP - SDS i ŚWIETLICY WIEJSKIEJ W MIEJSCOWOŚCI ZRECZE DUŻE**  
**26-020 Chmielnik**  
**działka nr ewid. 155/3, 155/4, obręb Zrecze Duże 0026**

**INWESTOR: GMINA CHMIELNIK**  
**Plac Kościuszki 7**  
**26-020 Chmielnik**

**WYKONAWCA: PROJEKT-TECHNIKA Sp.j.**  
 ul. Skibińskiego 13  
 25-819 Kielce  
 tel. 886 720 094  
 e-mail: [biuro@projekt-technika.pl](mailto:biuro@projekt-technika.pl)  
[www.projekt-technika.pl](http://www.projekt-technika.pl)



AUTORZY OPRACOWANIA:			
Funkcja	Imię i nazwisko	Uprawnienia budowlane	Podpis
Projektant:	tech. bud. Leopold Szozda	upr. nr GT.VI-63/88/76 do sporządzania projektów instalacji sanitarnych o powierzchnie znanych rozwiązańach konstrukcyjnych i schematach technicznych	
Asystent:	mgr inż. Paulina Rubak	-----	
Asystent:	mgr inż. Monika Piras	-----	
Skala:	---		Branża: <b>SANITARNA</b>
Temat:	<b>Schemat kotłowni</b>		Nr rys.: <b>IV/SAN/04</b>
Data opracowania projektu: Maj 2019			