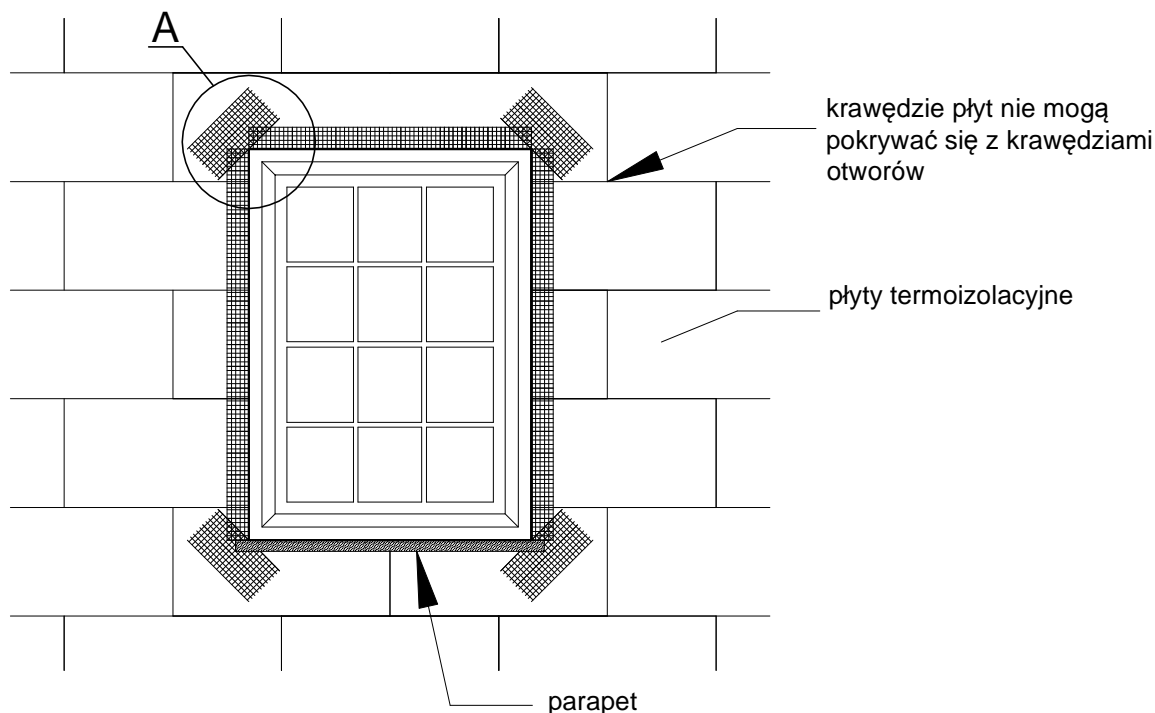
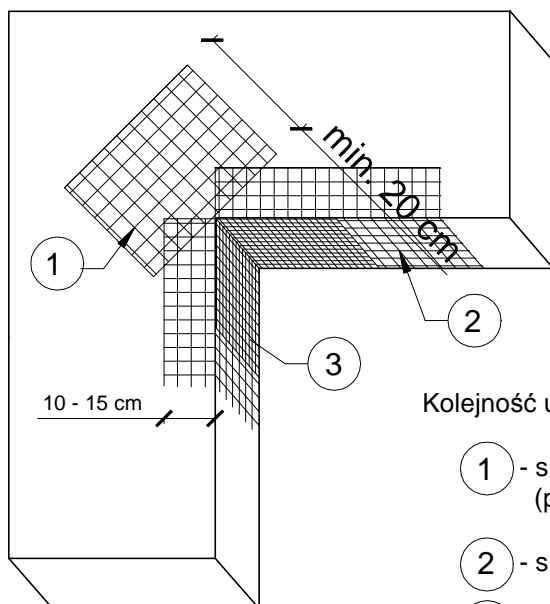


## Zbrojenie narożników otworów elewacji




### Szczegół A



Na narożnikach otworów w elewacji (np: okien i drzwi) należy umieścić ukośne (pod kątem 45 stopni) dodatkowe kawałki siatki o wym. co najmniej 20 x 30 cm. Siatka ta stanowi zabezpieczenie przed powstaniem ukośnych rys zaczynających się w narożach otworów.

Kolejność układania siatek z włókna szklanego:

- 1 - siatka diagonalna układana przy narożach otworów (pod kątem 45°) o wymiarach min. 20 x 30 cm
- 2 - siatka układana wzdłuż krawędzi otworów
- 3 - siatka układana w narożach otworów

 <b>PROJEKT™ TECHNIKA</b> <small>e-mail: <a href="mailto:biuro@projekt-technika.pl">biuro@projekt-technika.pl</a></small>		PROJEKT - TECHNIKA ul. Skińskiego 13 25-819 Kielce tel. 886 720 094 www.projekt-technika.pl		Numer rysunku:  <i>I/WYK/02</i>	Branża: <i>PROJEKT WYKONAWCZY</i>
		Data opracowania projektu: luty 2019		Inwestor: Gmina Chmielnik Plac Kościuszki 7 26-020 Chmielnik	Adres inwestycji: dz. nr ewid. 155/3,155/6 msc Zrecze Duże obręb 0026 gm. Chmielnik, pow. kielecki
Funkcja:	Imię i nazwisko:	Nr upr.	Podpis:	Rodzaj projektu: <b>Termomodernizacja Budynku MGOSP - ŚDS i Świetlicy Wiejskiej w miejscowości Zrecze Duże</b>  Temat: <b>Zbrojenie narożników otworów elewacji</b>	
Projektant:	mgr inż. arch. Paweł Czarnecki	171/SWOKK/2013			
Asystent:	mgr inż. Grzegorz Sadowski	—			
	mgr inż. Sylwia Parobiec	—			
	mgr inż. Łukasz Wotliński	—			