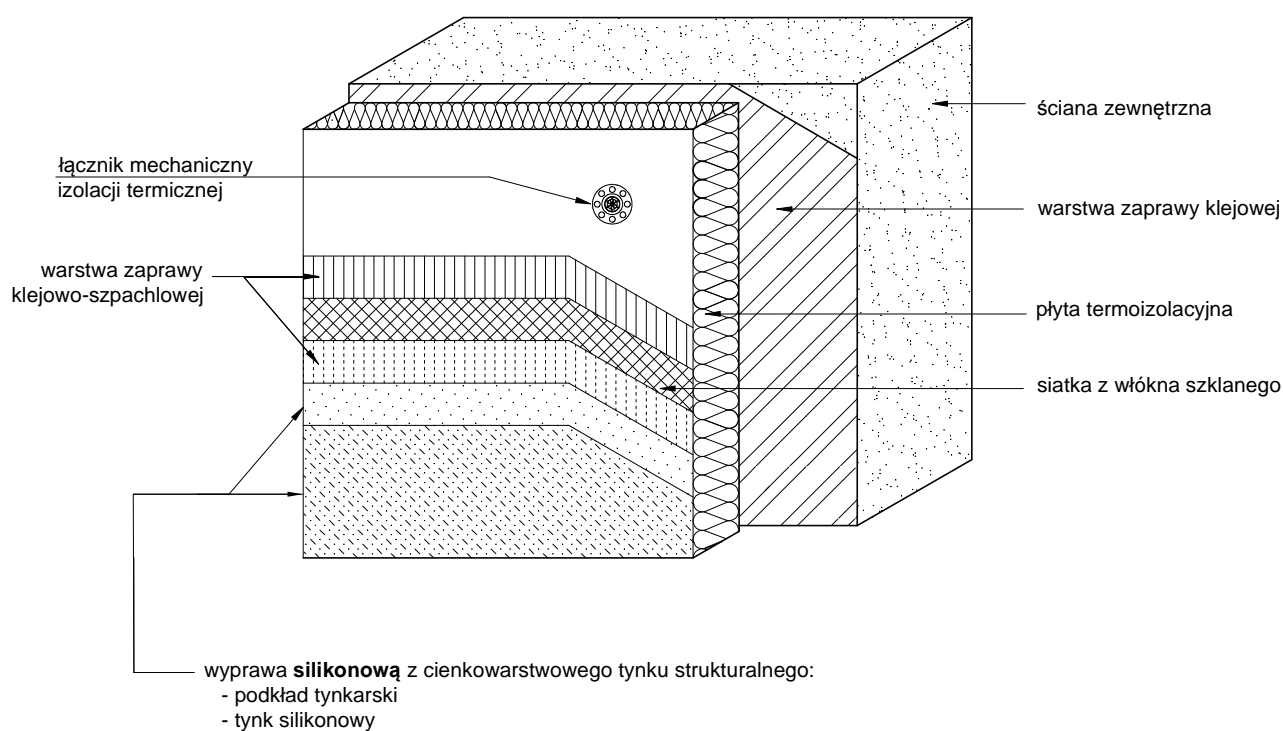



Układ warstw systemu docieplenia



 PROJEKT TECHNIKA e-mail: biuro@projekt-technika.pl		PROJEKT - TECHNIKA ul. Skibińskiego 13 25-819 Kielce tel. 886 720 094 www.projekt-technika.pl		Numer rysunku: <i>I/WYK/01</i>	Branża: <i>PROJEKT WYKONAWCZY</i>		
		Data opracowania projektu: luty 2019		Inwestor: <i>Gmina Chmielnik Plac Kościuszki 7 26-020 Chmielnik</i>	Adres inwestycji: <i>dz. nr ewid. 155/3,155/6 msc Zrecze Duże obręb 0026 gm. Chmielnik, pow. kielecki</i>		
Funkcja:	Imię i nazwisko:	Nr upr.	Podpis:	Rodzaj projektu: <i>Termomodernizacja Budynku MGOSP - ŚDS i Świetlicy Wiejskiej w miejscowości Zrecze Duże</i>			
Projektant:	mgr inż. arch. Paweł Czarnecki	171/SWOKK/2013		Temat: <i>Układ warstw systemu docieplenia</i>			
	mgr inż. Grzegorz Sadowski	—					
	mgr inż. Sylwia Parobiec	—					
Asystent:	mgr inż. Łukasz Wotliński	—					