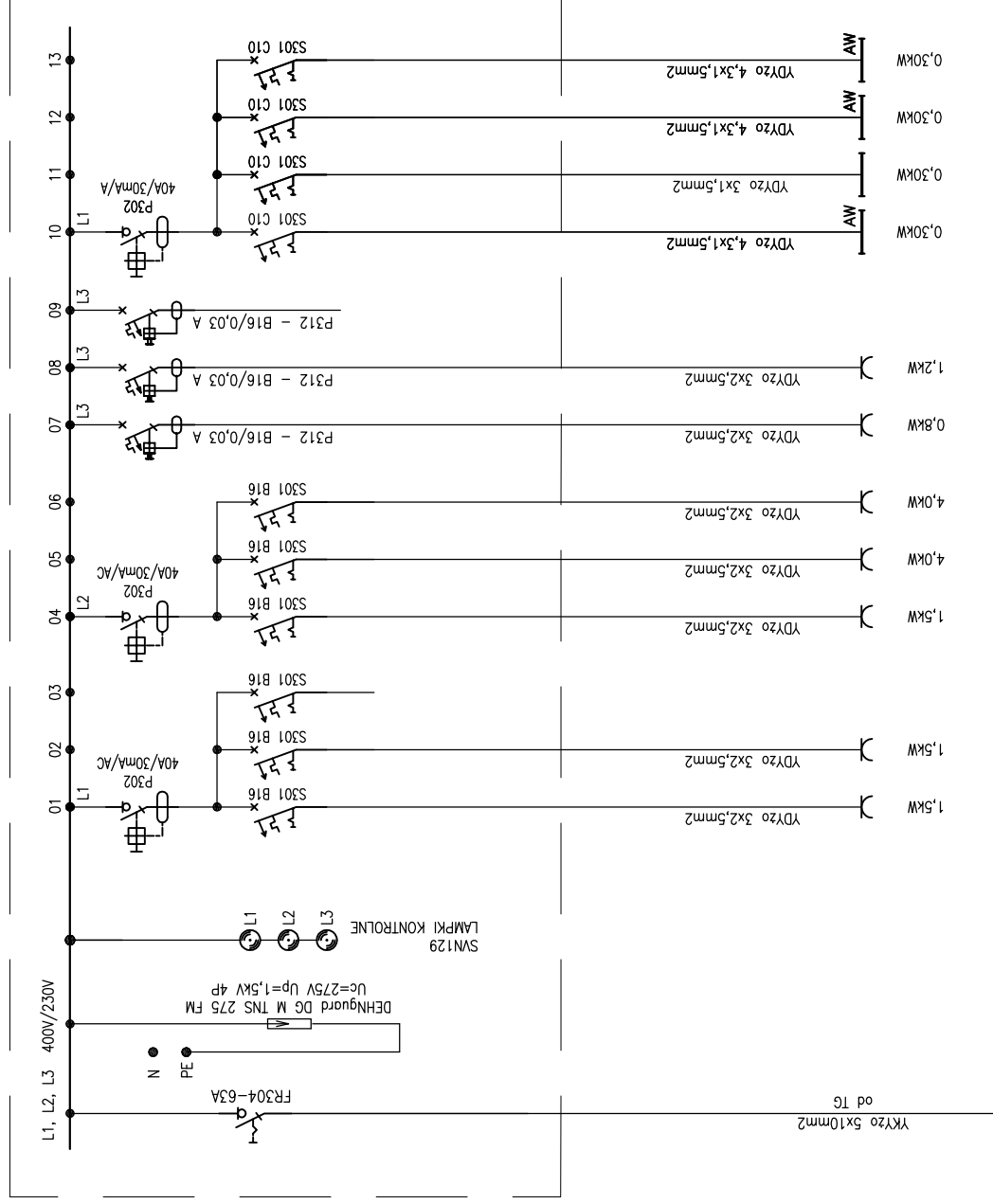
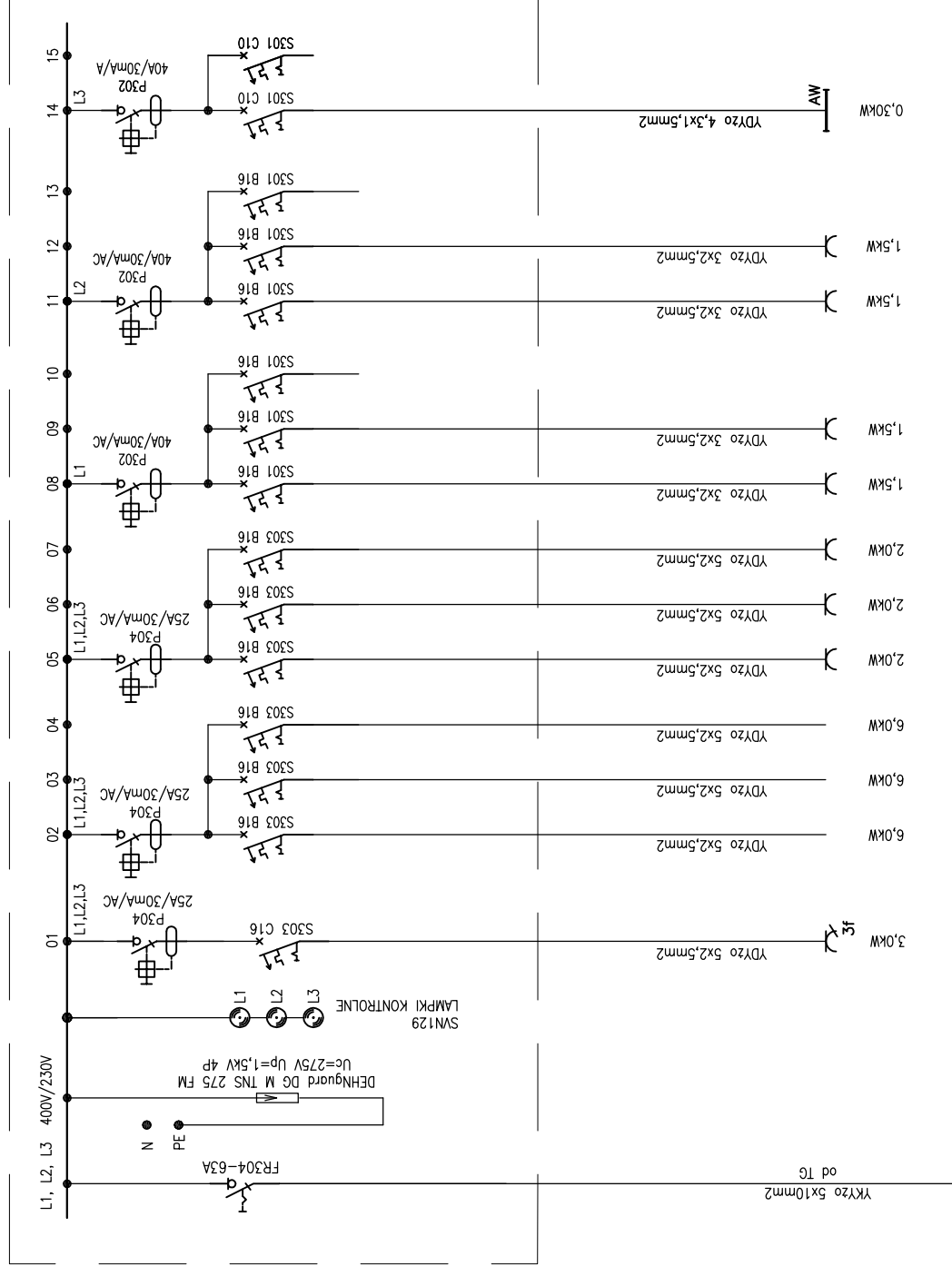


TR3 – tablica rozdzielcza poddasza



TRB – tablica rozdzielcza kuchni



TR3 i TB

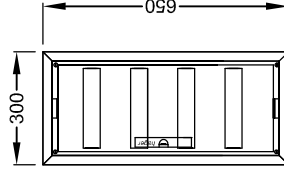
Przebieg:	Skala:	Nr rys.	Str.
Tablice rozdzielcze poddasza i kuchni	BS	IE05	
Projekt:	mgr inż. Gabriel Stępień	Upr. elektryczne	06.2019r.
Instalacja elektryczna:	mgr inż. Łukasz Rodek	Upr. elektryczne	06.2019r.
PROJEKTOWAL			
Projekt:	mgr inż. Gabriel Stępień	Upr. elektryczne	06.2019r.
OPRACOWAŁ:			

Adres obiektu:	Investor:	Przebieg:	Skala:
Suchowola 102, 26-020 Chmielnik, dz. nr. ew. 234/1, 236/2	Gmina Chmielnik, 26-020 Chmielnik, Plac Kosciuszki 7	Tablice rozdzielcze poddasza i kuchni	BS

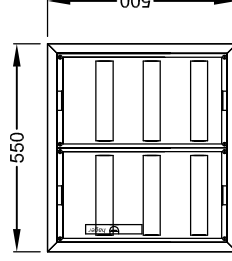
Przebieg:	Skala:	Nr rys.	Str.
Tablice rozdzielcze poddasza i kuchni	BS	IE05	
Projekt:	mgr inż. Gabriel Stępień	Upr. elektryczne	06.2019r.
Instalacja elektryczna:	mgr inż. Łukasz Rodek	Upr. elektryczne	06.2019r.
PROJEKTOWAL			
Projekt:	mgr inż. Gabriel Stępień	Upr. elektryczne	06.2019r.
OPRACOWAŁ:			

Przebieg:	Skala:	Nr rys.	Str.
Tablice rozdzielcze poddasza i kuchni	BS	IE05	
Projekt:	mgr inż. Gabriel Stępień	Upr. elektryczne	06.2019r.
Instalacja elektryczna:	mgr inż. Łukasz Rodek	Upr. elektryczne	06.2019r.
PROJEKTOWAL			
Projekt:	mgr inż. Gabriel Stępień	Upr. elektryczne	06.2019r.
OPRACOWAŁ:			

Tablica TR3 skala 1:20



Tablica TRB skala 1:20



TRB:
 $P_i=33.3kW$ $k=0,7$ $P_s=23,31kW$
 $I_o=36,18A$ $\cos\phi_i=0,93$ $U=400V$

- Rozdzielnica podtytkowa typu FW32USTI prod. Hager
- Głębokość 110mm
- IP 30
- Klasa izolacji II
- Zamykana na klucz

'ARMAX' Sp. z o.o.

27-200 Starachowice, ul. 1go Maja 13

kom. 601 063 690

Termomodernizacja Szkoły Podstawowej w Chmielniku filia w Suchowoli w ramach zadania:

Poprawa efektywności energetycznej budynków użyteczności publicznej na terenie miasta i gminy Chmielnik

Adres obiektu: Suchowola 102, 26-020 Chmielnik, dz. nr. ew. 234/1, 236/2

- Rozdzielnica podtytkowa typu FW32USTI prod. Hager
- Głębokość 110mm
- IP 30
- Klasa izolacji II
- Zamykana na klucz

TR3:

$P_i=15,7kW$ $k=0,7$ $P_s=10,99kW$
 $I_o=17,06A$ $\cos\phi_i=0,93$ $U=400V$

- Rozdzielnica podtytkowa typu FW41USTI prod. Hager
- Głębokość 110mm
- IP 30
- Klasa izolacji II
- Zamykana na klucz

TR3 i TB

Przebieg:	Skala:	Nr rys.	Str.
Tablice rozdzielcze poddasza i kuchni	BS	IE05	
Projekt:	mgr inż. Gabriel Stępień	Upr. elektryczne	06.2019r.
Instalacja elektryczna:	mgr inż. Łukasz Rodek	Upr. elektryczne	06.2019r.
PROJEKTOWAL			
Projekt:	mgr inż. Gabriel Stępień	Upr. elektryczne	06.2019r.
OPRACOWAŁ:			

Przebieg:	Skala:	Nr rys.	Str.
Tablice rozdzielcze poddasza i kuchni	BS	IE05	
Projekt:	mgr inż. Gabriel Stępień	Upr. elektryczne	06.2019r.
Instalacja elektryczna:	mgr inż. Łukasz Rodek	Upr. elektryczne	06.2019r.
PROJEKTOWAL			
Projekt:	mgr inż. Gabriel Stępień	Upr. elektryczne	06.2019r.
OPRACOWAŁ:			

Przebieg:	Skala:	Nr rys.	Str.
Tablice rozdzielcze poddasza i kuchni	BS	IE05	
Projekt:	mgr inż. Gabriel Stępień	Upr. elektryczne	06.2019r.
Instalacja elektryczna:	mgr inż. Łukasz Rodek	Upr. elektryczne	06.2019r.
PROJEKTOWAL			
Projekt:	mgr inż. Gabriel Stępień	Upr. elektryczne	06.2019r.
OPRACOWAŁ:			