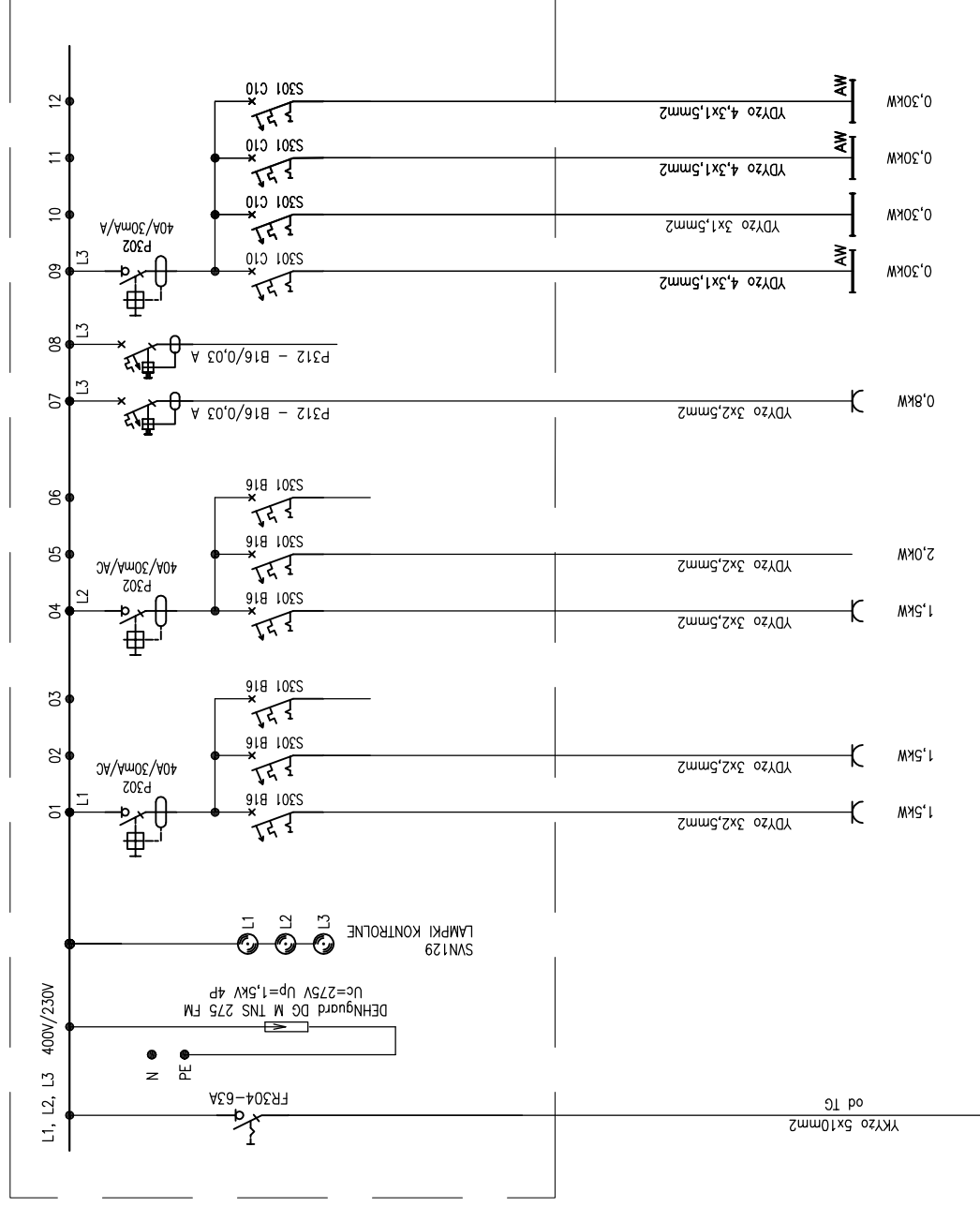
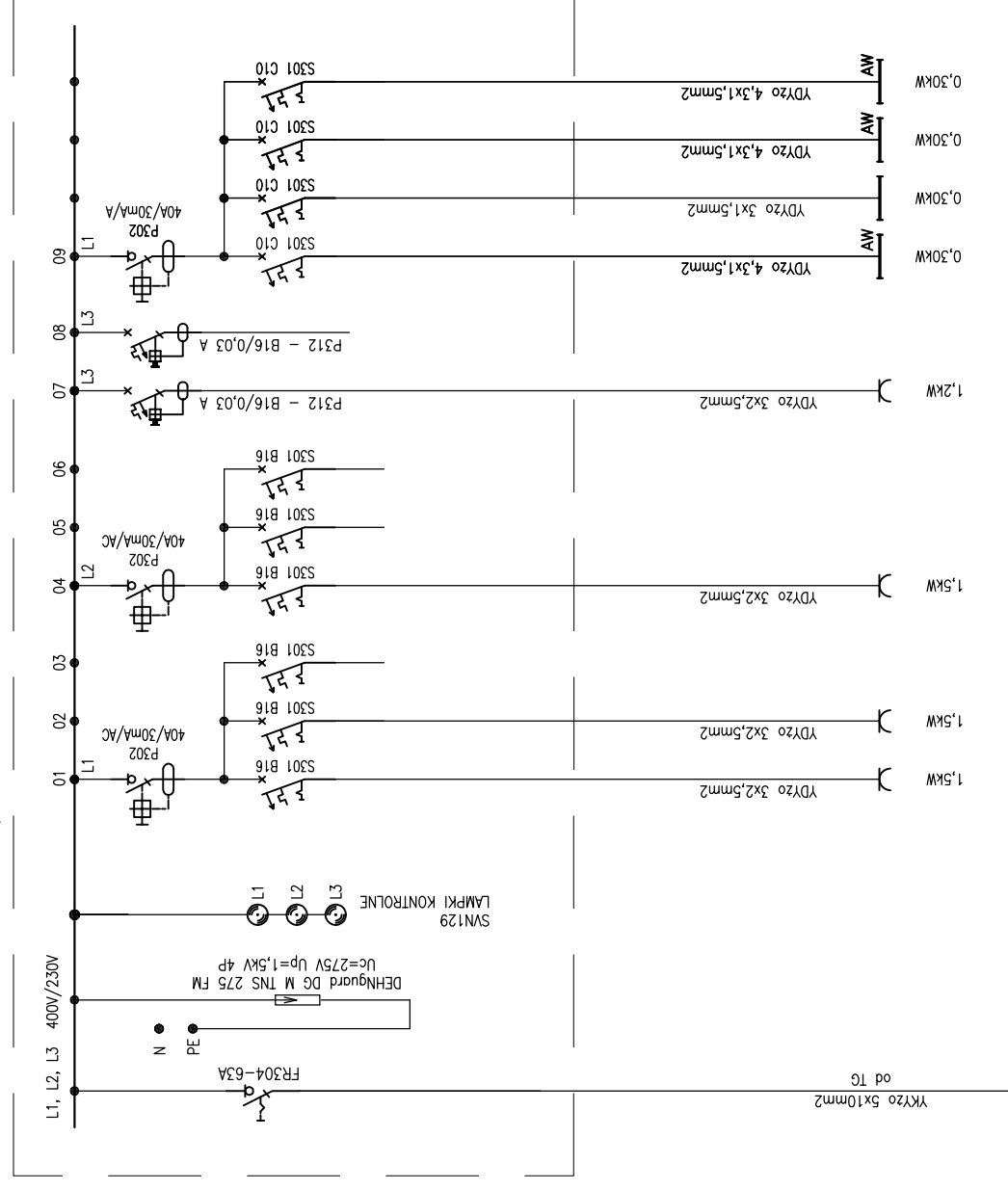


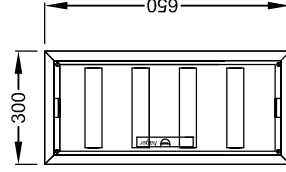
TR0 – tablica rozdzielcza piwnicy



TR2 – tablica rozdzielcza piętra



Tablica TR0, TR2
skala 1:20



TR0:

$P_i=8,5kW$ $k=0,7$ $P_s=5,95kW$
 $I_0=9,23A$ $\cos\phi_i=0,93$ $U=400V$

TR2:

$P_i=6,9kW$ $k=0,7$ $P_s=4,83kW$
 $I_0=7,50A$ $\cos\phi_i=0,93$ $U=400V$

1. Rozdzielnica podtylnkowa typu FW4TUS1 prod. Hager
2. Głębokość 110mm
3. IP 30
4. Klasa izolacji II
5. Zamykana na kluczyk

Gniazda 1-fazowe - ogólne pom. nr 202, 203, 204, 207

Gniazda 1-fazowe - ogólne pom. nr 201, 205, 208, 214, 206

Gniazda 1-fazowe - ogólne pom. nr 209, 211, 212

Gniazda 1-fazowe - komputerowe - pom. nr 202, 203, 204

'ARMAX' Sp. z o.o.
kom. 601 063 690
27-200 Starachowice, ul. 1go Maja 13

Termomodernizacja Szkoły Podstawowej w Chmielniku filia w Suchowoli w ramach zadania:
Poprawa efektywności energetycznej budynków użyteczności publicznej na terenie miasta i gminy Chmielnik

Adres obiektu:
Suchowola 102, 26-020 Chmielnik,
dz. nr. ew. 234/1, 236/2

Przełmniot:
Tablice rozdzielcze piwnicy i piętra
TR0 i TR2

Projektant: Instalacja elektryczna: PROJEKTOWAŁ	Nazwisko: mgr inż. Lukasz Rodek	Data: 05.2019r.	Skala: BS	Nr rys. IE04	Str.
Projekt OPRACOWAŁ:	mgr inż. Artur Radziszewski	05.2019r.			