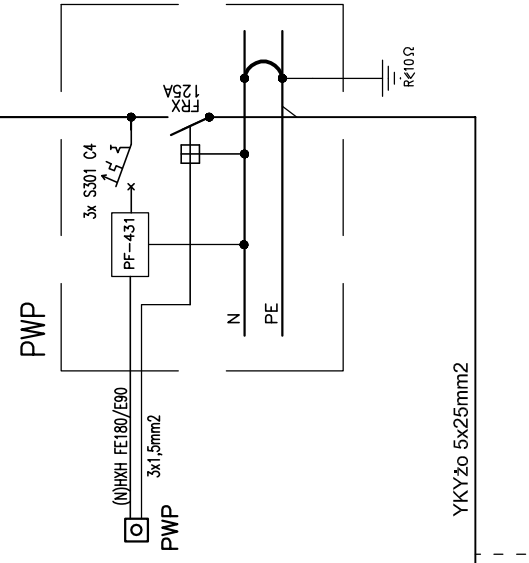
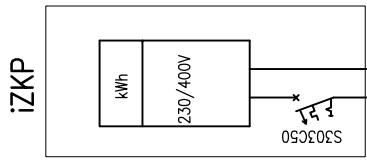
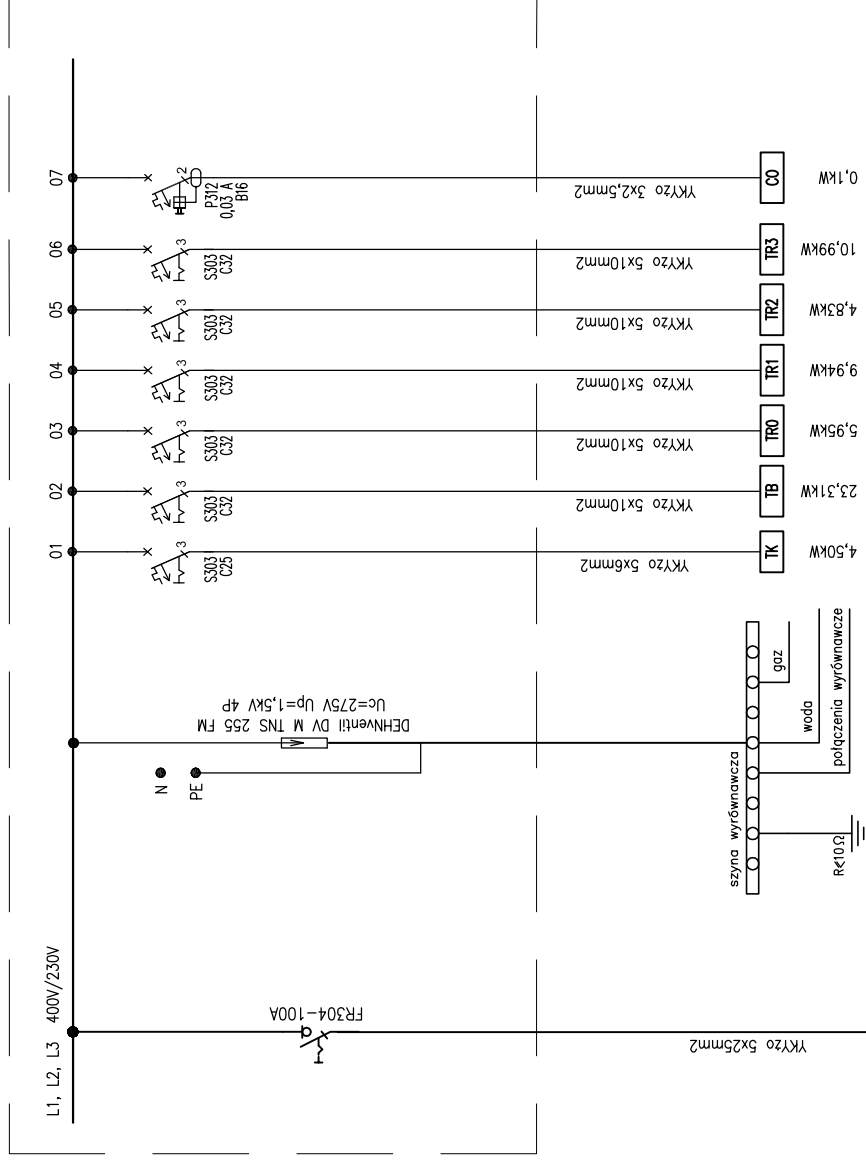


TG – główna tablica rozdzielcza

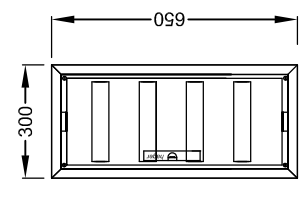


Granica opracowania

TG:  
 $P_i=59,62\text{kW}$   $k=0,8$   $P_s=47,7\text{kW}$   
 $I_o=74,03\text{A}$   $\cos\phi_i=0,93$   $U=400\text{V}$

- Tablica rozdzielcza kotłowni
- Tablica rozdzielcza kuchni
- Tablica rozdzielcza piwnicy
- Tablica rozdzielcza portynu
- Tablica rozdzielcza piętra
- Tablica rozdzielcza poddasza
- Centra odpylenia klatki schodowej

Tablica TG  
 skala 1:20



1. Rozdzielnica podtynkowa typu FM41US1 prod. Hager
2. Głębokość 110mm
3. IP 30
4. Klasa izolacji II
5. Zamknięta na kluczyk

'ARMAX' Sp. z o.o.  
 27-200 Starachowice, ul. 1go Maja 13  
 kom. 601 063 690

Termomodernizacja Szkoły Podstawowej w Chmielniku filia w Suchowoli w ramach zadania:  
 Poprawa efektywności energetycznej budynków użyteczności publicznej na terenie miasta i gminy Chmielnik

Adres obiektu:  
 Inwestor: Gmina Chmielnik, Suchowola 102, 26-020 Chmielnik, dz. nr. ew. 234/1, 236/2

Przedmiot: <b>Schemat rozdziatu energii</b>		Skala: BS	Nr rys. IE01	Str.
Projektanci: Instalacja elektryczna: PROJEKTOWAŁ	Nazwisko: mgr inż. Łukasz Rodek	Nr uprawnień: SWK/0186/PODE/14	Data: 06.2019r.	Podpis:
Projekt OPRACOWAŁ:	mgr inż. Artur Ratuszewski		06.2019r.	