

OZNACZENIA

ZWODY POZIOME – NA WSPORNIKACH KLEJONYCH Z DFe/Zn 8mm
 PIONOWE – DFe/Zn 8mm MONTOWANE POD ELEWACJĄ W RURZE RL22

UZIOM OTOKOWY Z PŁASKOWNIKA 30x4mm UKŁADAĆ
 PO OBRYSIE BUDYNKU, NA GŁĘB. MINIMUM 0,6m

ZACISK PROBIERCZY W STUDZIENKACH
 KONTROLNYCH MONTOWANYCH W ELEWACJI BUDYNKU,

POLĄCZENIA MIĘDZY RÓŻNYMI POZIOMAMI DACHU

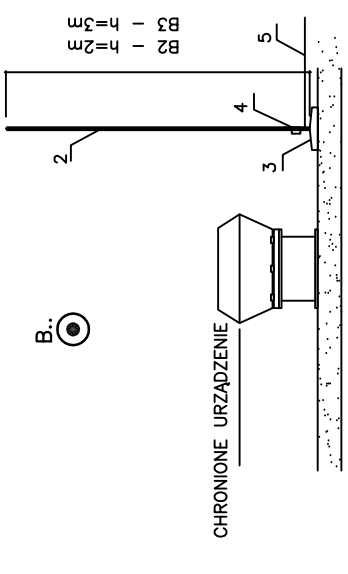
ZŁĄCZA ŚRUBOWE (KRZYŻOWE, PRZELOTOWE, RYNNOWE ITP.)

UZIOM Z PRĘTÓW STALOWYCH POMIĘDZYOWANYCH 3/4 cala, 4,5M

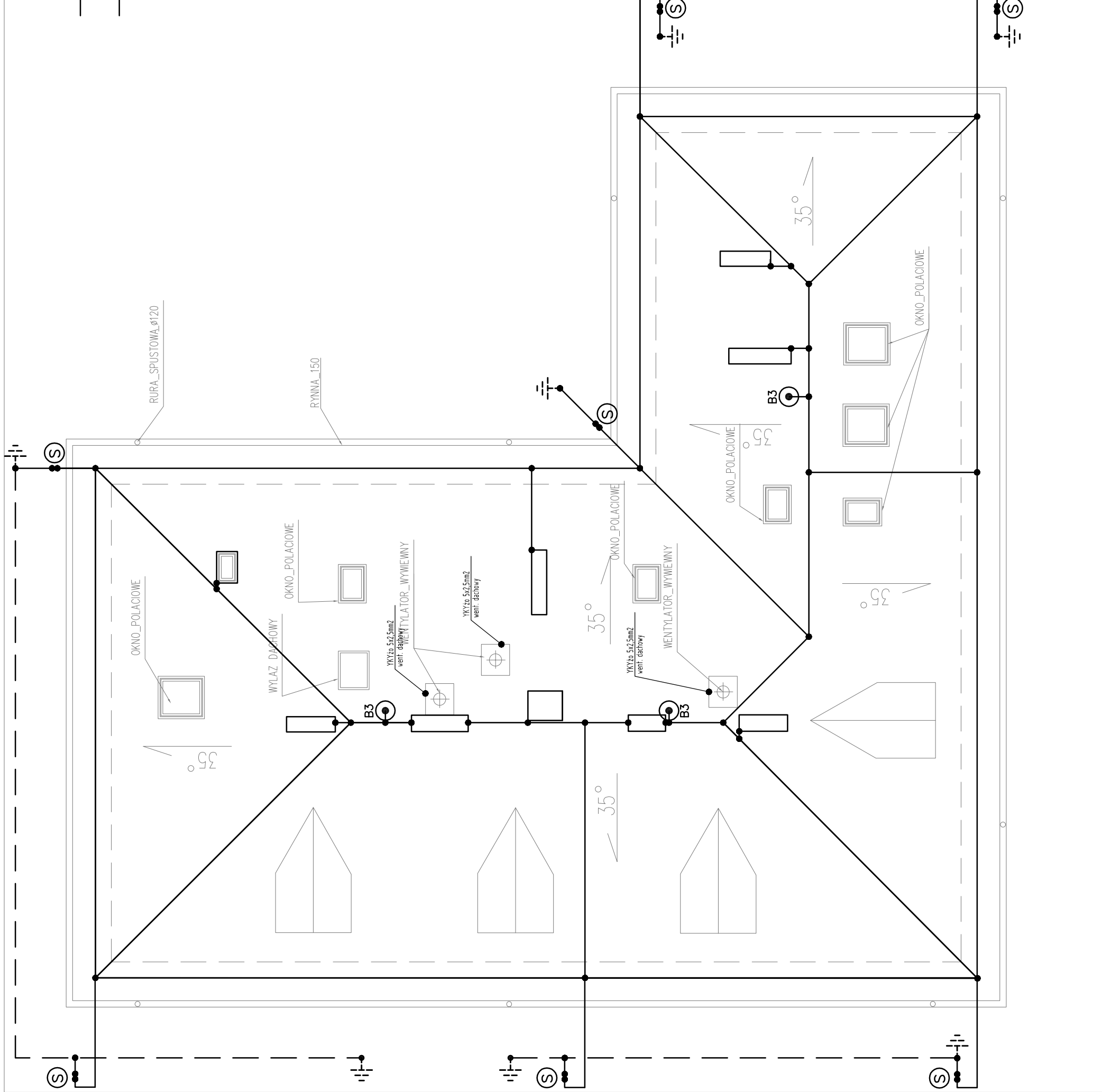
WYPUST ELEKTRYCZNY – TYP I PRZEKRÓJ PODANY NA RYSUNKU



SZCZEGÓŁ B..



2. Maszt stalowy odgromowy
3. Obciążniki betonowe
4. Złącze do przyłączenia instalacji odgromowej
5. Zwód poziomy drut Fe/Zn ϕ 8mm



'ARMAX' Sp. z o.o.
 27-200 Starachowice, ul. 1go Maja 13
 kom. 601 063 690

Nazwa obiektu:
 Termomodernizacja Szkoły Podstawowej w Chmielniku filia w Suchowoli w ramach zadania:
 Poprawa efektywności energetycznej budynków użyteczności publicznej na terenie miasta i gminy
 Chmielnik

Adres obiektu:
 Gmina Chmielnik,
 Suchowola 102, 26-020 Chmielnik,
 dz. nr. ew. 234/1 ,236/2

Przełmót:		Instalacja odgromowa	
Projektanci:	Nr uprawnień:	Data:	Podpis:
Instalacja elektryczna: PROJEKTOWAŁ	mgr inż. Łukasz Radek Upr. elektryczne	06.2019r.	
Projekt OPRACOWAŁ:	mgr inż. Gabriel Stępień Upr. elektryczne	06.2019r.	
Skala:	Nr rys.	Str.	
1:100	IE10		