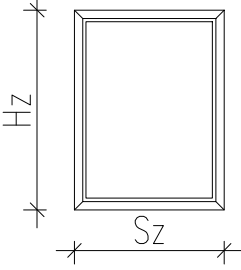
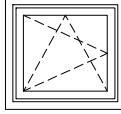
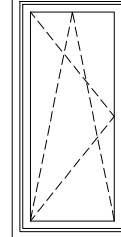
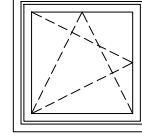
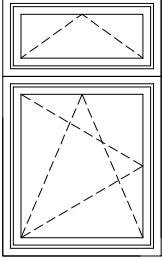
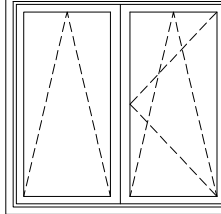
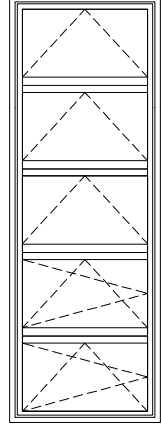
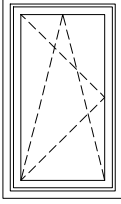
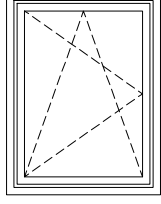
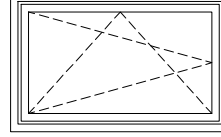
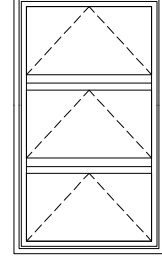
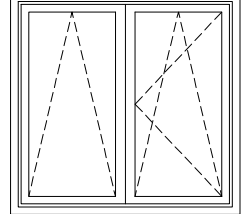


Wymiana stolarki okiennej

| RODZAJ WYROBU | | STOLARKA OKIENNA | | | | | | | | | | | |
|---|--|---|---|---|---|---|---|---|---|---|---|---|--|
| OZNACZENIE NA RYSUNKU | | 01 | 02 | 03 | 04 | 05 | 06 | 07 | 08 | 09 | 010 | 011 | |
| <p>SCHEMAT ELEMENTU W WIDOKU Z ZEWNĄTRZ Z OZNACZENIEM KIERUNKU I SPOSOBU OTWIERANIA</p>  | |  |  |  |  |  |  |  |  |  |  |  | |
| <p>WYMIARY GŁÓWNE w świetle ościeży (wymiar otworu w murze)</p> | | H _z =700 mm S _z =700 mm | H _z =1620 mm S _z =860 mm | H _z =830 mm S _z =860 mm | H _z =1870 mm S _z =970 mm | H _z =1450 mm S _z =1450 mm | H _z =1360 mm S _z =4110 mm | H _z =1450 mm S _z =870 mm | H _z =1450 mm S _z =870 mm | H _z =830 mm S _z =1450 mm | H _z =1360 mm S _z =2500 mm | H _z =1450 mm S _z =1770 mm | |
| <p>ILUŚĆ [szt]</p> | | | | | | | | | | | | | |
| <p>WYKONANIE MATERIAŁOWE</p> | | PCV | | PCV | | PCV | | PCV | | PCV | | PCV | |
| <p>KOLOR</p> | | | | | | | | | | | | | |
| <p>Izolacyjność term.</p> | | | | | | | | | | | | | |
| <p>OGÓŁEM [szt]</p> | | 3 | 3 | 2 | 3 | 19 | 3 | 4 | 4 | 1 | 2 | 2 | |

| | | | |
|--|----------------|---|----------------|
| 'ARMAX' Sp. z o.o. | | | |
| 27-200 Starachowice, ul. 1go Maja 13 | | kom. 601 063 690 | |
| <p>Nazwa obiektu: Termomodernizacja Chmielnickiego Centrum Kultury w ramach zadania: Poprawa efektywności energetycznej budynków użyteczności publicznej na terenie miasta i gminy Chmielnik</p> | | | |
| <p>Inwestor: Gmina Chmielnik, 26-020 Chmielnik, Plac Kościuszki 7</p> | | <p>Adres obiektu: ul. Starobuska 10, 26-020 Chmielnik, dz. nr. ew. 1299/1, 1299/2</p> | |
| <p>Przedmiot: Zestawienie stolarki okiennej – inwent.</p> | | | Skala: 1:50 |
| | | | Nr rys. 9 |
| | | | |
| Projektanci: | Archiwizacja: | Nr uprawnień: | Data: |
| Projektant: | Projektant: | Upr. architektoniczne | 05.2019r. |
| OPRACOWAŁ: | Dariusz Celuch | | 05.2019r. |