



**nazwa obiektu:** ROZBUDOWA BUDYNKU SZKOŁY PODSTAWOWEJ  
W CHMIELNIKU O SALĘ GIMNASTYCZNAŁ WRAZ Z  
ŁĄCZNIKIEM, ZAPLECZEM SOCJALNO-TECHNICZNYM  
ORAZ INFRASTRUKTURĄ TOWARZYSZĄCĄ.

**opracowanie :** **PROJEKT MONITORINGU**

**adres:** DZ. NR EWID. 971, 981/2, 981/5, 981/7  
OBRĘB: CHMIELNIK  
GMINA: CHMIELNIK

**inwestor:** GMINA CHMIELNIK  
PLAC KOŚCIUSZKI 7  
26-020 CHMIELNIK

**jednostka projektowa:** MAATProject sp. z o.o.  
Ul. SMARDZEWSKA 22/4  
60-161 POZNAŃ

**MAATProject** sp. z o.o.  
60-161 Poznań ul. Smardzewska 22/4  
NIP: 7792411572 Regon: 302346615  
tel. 61 610 10 94 fax 61 610 10 93  
e-mail: biuro@maatproject.pl www.maatproject.pl

## 1. DANE OGÓLNE

Obiekt: Rozbudowa Publicznej Szkoły Podstawowej w Chmielniku o Salę Gimnastyczną wraz z łącznikiem, zapleczem socjalno-technicznym oraz infrastrukturą towarzyszącą.

Lokalizacja inwestycji: dz. nr ewid. 971, 981/2, 981/5, 981/7 obręb Chmielnik

Faza projektu: Projekt budowlany

Jednostka projektowa: MAATProject sp z o.o.  
ul. Smardzewska 22/4 60-161 Poznań

## 2. PODSTAWA OPRACOWANIA

### 2.1. Podstawa prawna.

- Umowa z Inwestorem.
- Wytyczne programowe określone przez Inwestora.
- Mapa sytuacyjno-wysokościowa w skali 1:500
- Wizja lokalna w terenie.
- Rozporządzenie Ministra Infrastruktury z dnia 12 kwietnia 2002r. z późniejszymi zmianami „W sprawie warunków technicznych jakim powinny odpowiadać budynki i ich usytuowanie”.

### 2.2. Normy i literatura.

- Norma PN-IEC 60364 (kpl.) „Instalacje elektryczne w obiektach budowlanych”
- Ustawa z dnia 7 lipca 1994r. z późniejszymi zmianami - Prawo Budowlane
- Norma PN-76/E-05125 „Elektroenergetyczne i sygnalizacyjne linie kablowe”

## 3. INSTALACJA TELEWIZJI PRZEMYSŁOWEJ CCTV

W ramach budowy instalacji monitoringu projektuje się 5 szt. kamer zewnętrznych szerokokątnych usytuowanych na elewacji projektowanej Sali gimnastycznej oraz 4 kamery wewnętrzne.

System telewizji dozorowej ma objąć obserwacją i wideo detekcją teren wewnątrz i wokół projektowanego budynku. Do tego celu zastosowane zostaną kamery:

- Kamera IP wew. 30fps@1080P, 1/2,7" CMOS, H.264, technologia CBIT, f=3-10 mm / 36°-117°, PoE=5,4W, temp.pracy(-20+50)°C, wbudowany oświetlacz IR=15m
- Kamera HD 1080p, D/N. Analiza MOTION+. 1/2.7" CMOS. 4 strefy prywatności,

Opcjonalnie kryptografia: AES 128bit, autoryzacja 802.1x, 2x H.264 (MP, BP+), MJPEG, HD I-frame only, Praca w rozdzielczości 1080p, 720p, 4CIF, CIF. Czułość (30 IRE), kolor 0,25lx mono 0,05lx. S/N >50dB. Audio: dwukierunkowe we/wy: G.711 8kHz AAC. PoE (IEEE 802.1at Class 3), 12VDC. Obudowa zewnętrzna z grzałką wzdłużną, wentylatorem i osłoną przeciwsłoneczną, Napięcie zasilania 230 VAC, napięcie wyjściowe 12VDC. IP66, -40°C÷+50°C, szyba 3mm szkło, zabezpieczenie antysabotażowe, wykonanie z aluminium i stali nierdzewnej. Wymiary kamera+ obiektyw: 262mm (D) x 81mm (S) x 91mm (W). Wymagany uchwyt ścienny. Obiektyw 1/2", C-montaż, 3.8-13mm, 3MP, przysłona-SR

Sygnal z wszystkich kamer przekazywany jest do umieszczonego w pomieszczeniu serwera systemu rejestracji oraz jest zobrazowany na monitorze w sekretariacie. Dla podglądu obrazu zaprojektowano stację poglądową wysokiej wydajności z monitorem 32".

#### 4. UWAGI KOŃCOWE

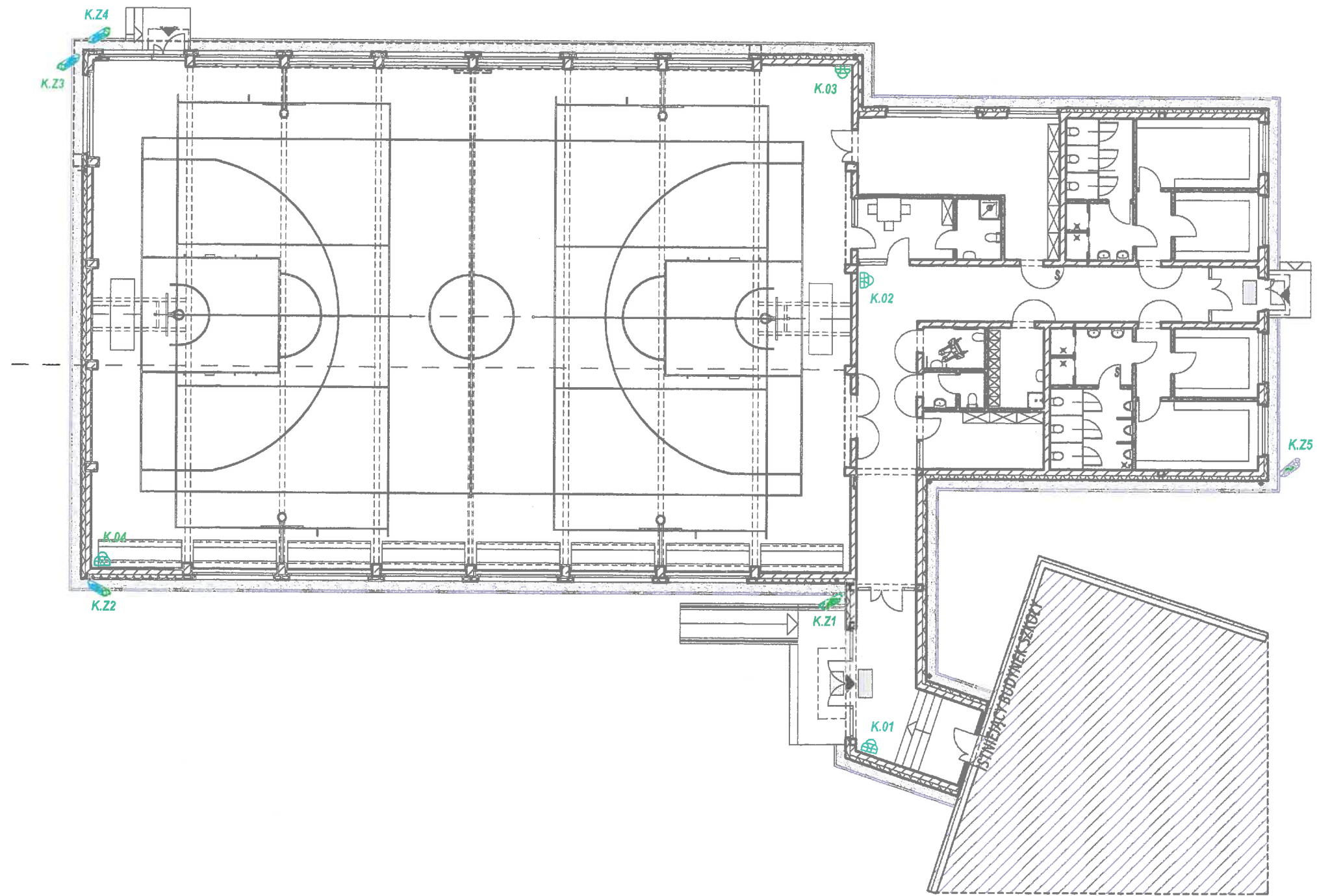
Prace budowlane powinny być prowadzone zgodnie z przywołanymi przepisami, a w szczególności z wymienionymi poniżej:

- Rozporządzenie Ministra Infrastruktury z dnia 6 lutego 2003 r. w sprawie bezpieczeństwa i higieny pracy podczas wykonywania robót budowlanych (Dz. U. z 2003r. nr 47, poz. 401).
- Rozporządzenie Ministra Pracy i Polityki Socjalnej z dnia 26 września 1997 r. w sprawie ogólnych przepisów bezpieczeństwa i higieny pracy (Dz. U. z 1997r. nr 129, poz. 844).
- Rozporządzenie Ministra Gospodarki z dnia 17 września 1999r. w sprawie bezpieczeństwa i higieny pracy przy urządzeniach i instalacjach energetycznych (Dz. U. z 1999r. nr 80, poz. 912).

---

Roboty na budowie powinny być wykonane zgodnie z „Warunkami technicznymi wykonania robót budowlano-montażowych. Cz. V - Instalacje elektryczne”.

Roboty na budowie powinny być wykonane zgodnie z „Warunkami technicznymi wykonania robót budowlano-montażowych. Cz. V - Instalacje elektryczne”.



-  kamera wewnętrzna
-  kamera zewnętrzna



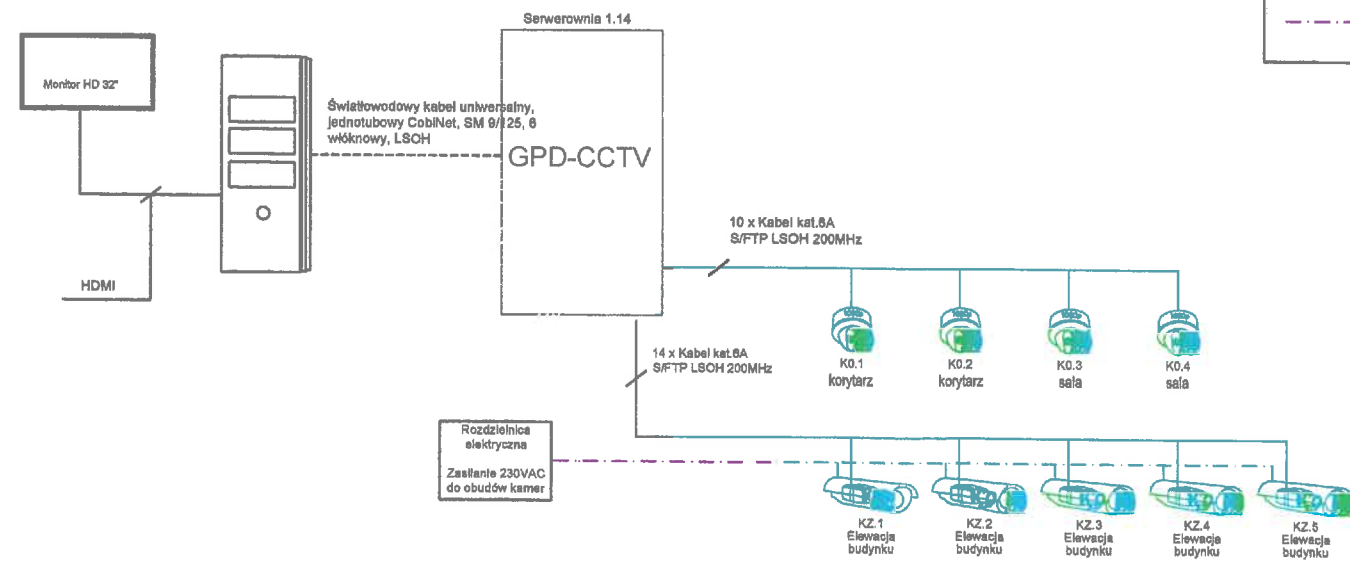
**maatproject** sp. z o.o.

maatproject sp. z o.o.  
ul. Smardzewska 22/4, 60-161 Poznań

<b>OPRACOWANIE:</b>	Rozbudowa budynku Szkoły Podstawowej w Chmielniku o salę gimnastyczną wraz z łącznikiem, zapleczem socjalno-technicznym oraz infrastrukturą towarzyszącą.
<b>ADRES BUDOWY:</b>	ul. Szkolna 7, 26-020 Chmielnik
<b>INWESTOR:</b>	Gmina Chmielnik
<b>ADRES:</b>	Plac Kościuszki 7, 26-020 Chmielnik

**ROZMIESZCZENIE KAMER MONITORINGU CCTV**

Minięsze opracowanie chronione jest prawem autorskim (Ustawa z dnia 4 lutego 1994 Dz. U. z 2000 r. Nr 80, poz. 504) Nie może być kopiowane, ani udostępniane bez zgody projektantów.



LEGENDA	
	Kamera IP wew. 30fps@1080P, 1/2.7" CMOS, H.264, technologia CBIT, f=3-10 mm / 36°-117°, PoE=5,4W, temp.pracy(-20+50)°C, wbudowany oświetlacz IR=15m
	Kamera HD 1080p, D/N. Analiza MOTION+. 1/2.7" CMOS. 4 strefy prywatności, Opcjonalnie kryptografia: AES 128bit, autoryzacja 802.1x, 2x H.264 (MP, BP+), MJPEG, HD I-frame only, Praca w rozdzielczości 1080p, 720p, 4CIF, CIF. Czułość (30 IRE), kolor 0,25lx mono 0,05lx. S/N >50dB. Audio: dwukierunkowe wew/wy: G.711 8kHz AAC. PoE (IEEE 802.1at Class 3), 12VDC. Obudowa zewnętrzna z grzałką wzdłużną, wentylatorem i osłoną przeciwsłoneczną, Napięcie zasilania 230 VAC, napięcie wyjściowe 12VDC, IP 66, -40°C+ +50°C, szyba 3mm szkło, zabezpieczenie antysabotażowe, wykonanie z aluminium i stali nierdzewnej. Wymiary kamera+ obiektyw: 262mm (D) x 81mm (S) x 91mm (W). Wymagany uchwyt ścienny. Obiektyw 1/2", C-montaż, 3,8-13mm, 3MP, przysłona-SR
	Zestaw komputerowy wysokiej wydajności Karta graficzna NVIDIA Quadro K4000M GFX
	Przemysłowy monitor LED wysokiej rozdzielczości dedykowany do rozwiązań HD, 32", 1920 x 1080px, Wejścia HDMI, DVI, VGA, S-Video, czas reakcji 6,5 ms
	Główny Punkt Dystrybucyjny Instalacji CCTV Wyposażenie GPD
	Kabel kat.6A S/FTP LSOH 200MHz
	Przewód YKY3x2,5mm2;



**maatproject** sp. z o.o.

maatproject sp. z o.o.  
ul. Smardzewska 22/4, 60-161 Poznań

OPRACOWANIE:	Rozbudowa budynku Szkoły Podstawowej w Chmielniku o salę gimnastyczną wraz z łącznikiem, zapleczem socjalno-technicznym oraz infrastrukturą towarzyszącą.
ADRES BUDOWY:	ul. Szkolna 7, 26-020 Chmielnik
INWESTOR:	Gmina Chmielnik
ADRES:	Plac Kościuszki 7, 26-020 Chmielnik

SCHEMAT IDEOWY CCTV CCTV

Niniejsze opracowanie chronione jest prawem autorskim (data z dnia 4 lutego 1994 Dz. U. z 2000 r. Nr 80, poz. 904) Nie może być kopiowane, ani udostępniane bez zgody projektantów.