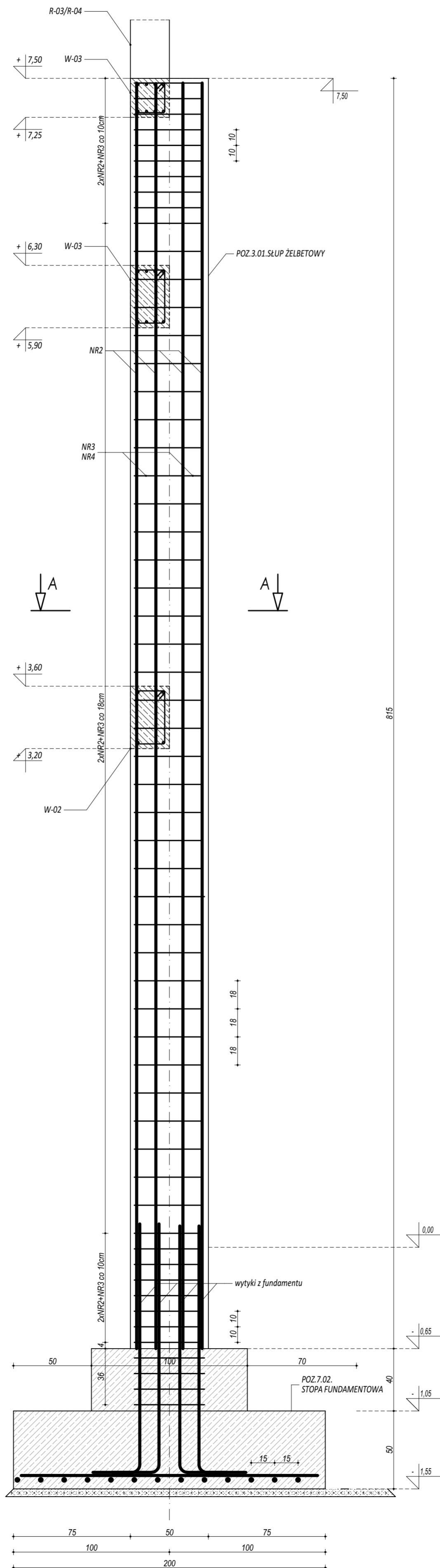
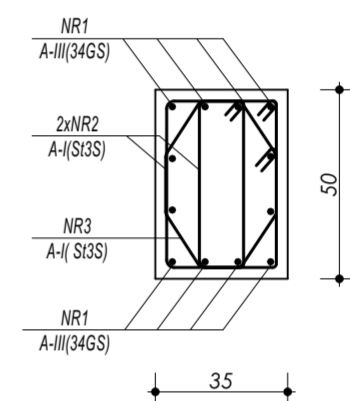


POZ.3.02. SŁUP ŻELBETOWY

NR1 φ20 A-III (34GS) L=812cm
812



PRZEKRÓJ A-A



NR2 φ6 A-I (S13S) L=142cm



NR3 φ6 A-I (S13S) L=136cm

ZESTAWIENIE					
POZ.3.02. SŁUP ŻELBETOWY					
NR	φ	DLUGOŚĆ	ILOŚĆ	DLUGOŚĆ SUMARYCZNA	
[-]	[-]	[cm]	[szt.]	A-I	A-III
1	20	812	12	6	20
2	6	142	110	156,20	242,47
3	6	136	55	74,80	
DLUGOŚĆ CAŁKOWITA			[m]	231,00	97,44
CIĘŻAR JEDNOSTKOWY			[kg/m]	0,22	2,49
CIĘŻAR SUMARYCZNY			[kg]	51,73	242,47
OGÓLEM STALI			[kg]	294,21	
WYKONAĆ x			[kg]	2353,68	
OGÓLEM BETONU			[m³]	1,43	
WYKONAĆ x			[m³]	11,41	

BETON C20/25
ZBROJENIE GŁÓWNE:
STAL A-III (34GS)
STRZEMIONA, PRETY ROZDZIELCZE:
STAL A-I (S13S)
OTULINA 5 cm



maatproject sp. z o.o.
ul. Smardzewska 22/4, 60-161 Poznań

OPRACOWANIE:	Rozbudowa budynku Szkoły Podstawowej w Chmielniku o salę gimnastyczną wraz z łącznikiem, zapleczem socjalno-technicznym oraz infrastrukturą towarzyszącą.	
ADRES BUDOWY:	ul. Szkoła 7, 26-020 Chmielnik	
INWESTOR:	Gmina Chmielnik	
ADRES:	Plac Kościuszki 7, 26-020 Chmielnik	
AUTORZY OPRACOWANIA:	podpis:	
PROJEKTANT:	mgr inż. Tomasz Simiot upr. nr WKP/0244/POOK/10	
SPRAWDZAJĄCY:	mgr inż. Przemysław Jahns mgr inż. Apolinary Falek upr. nr WKP/0240/POOK/10	
SZCZEGÓŁY KONSTR. 4		
branża: KONSTRUKCJA	data: LIPIEC 2017	skala: 1:20