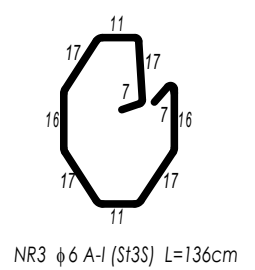
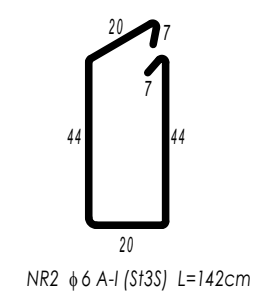
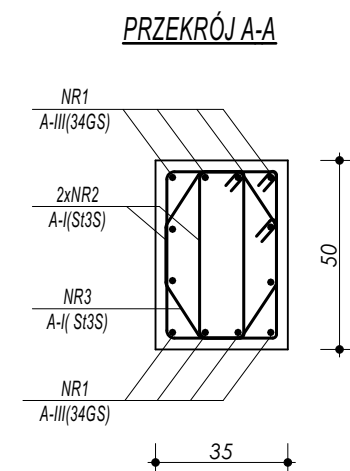
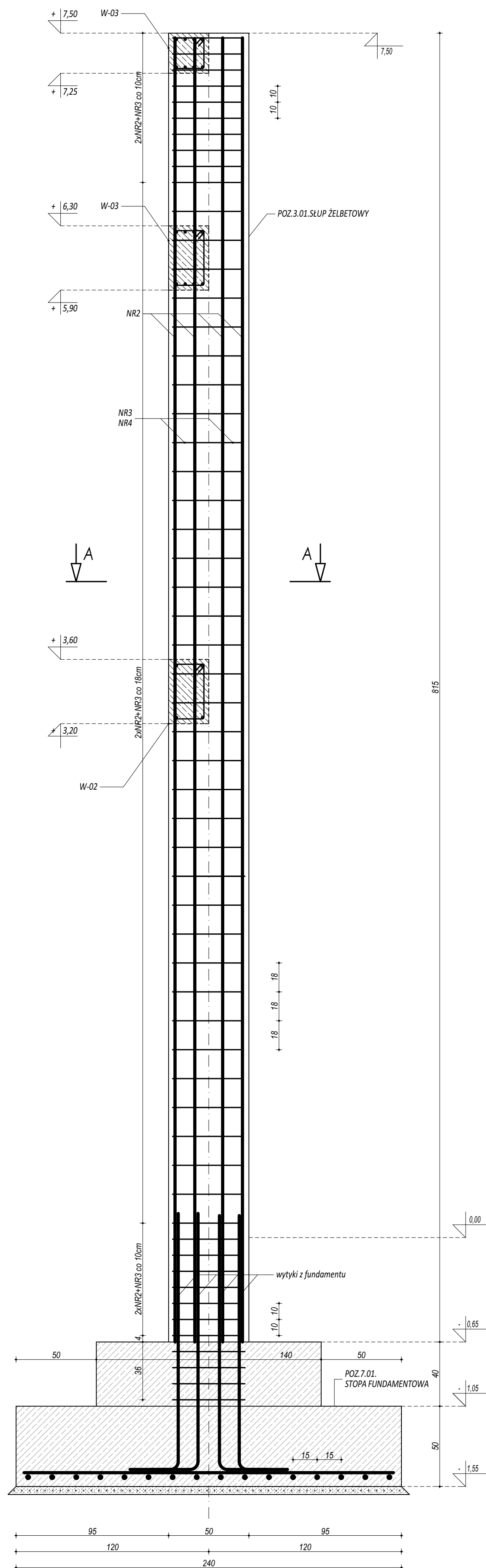


POZ.3.01. SŁUP ŻELBETOWY



| ZESTAWIENIE | | | | | |
|--------------------------|-----|---------|--------|--------------------|--------|
| POZ.3.01. SŁUP ŻELBETOWY | | | | | |
| NR | φ | DLUGOŚĆ | ILOŚĆ | DLUGOŚĆ SUMARYCZNA | |
| [-] | [-] | [cm] | [szt.] | A-I | A-III |
| 1 | 20 | 812 | 12 | 6 | 20 |
| 2 | 6 | 142 | 110 | 156,20 | 242,47 |
| 3 | 6 | 136 | 55 | 74,80 | |
| DLUGOŚĆ CAŁKOWITA | | | [m] | 231,00 | 97,44 |
| CIĘŻAR JEDNOSTKOWY | | | [kg/m] | 0,22 | 2,49 |
| CIĘŻAR SUMARYCZNY | | | [kg] | 51,73 | 242,47 |
| OGÓLEM STALI | | | [kg] | 294,21 | |
| WYKONAĆ x | | | [kg] | 4118,93 | |
| OGÓLEM BETONU | | | [m³] | 1,43 | |
| WYKONAĆ x | | | [m³] | 19,9675 | |

BETON C20/25
ZBROJENIE GŁÓWNE:
STAL A-III (34GS)
STRZEMIONA, PRETY ROZDZIELCZE:
STAL A-I (S13S)
OTULINA 5 cm



maatproject sp. z o.o.
 ul. Smardzewska 22/4, 60-161 Poznań

| | | |
|----------------------------|---|-------------|
| OPRACOWANIE: | Rozbudowa budynku Szkoły Podstawowej w Chmielniku o salę gimnastyczną wraz z łącznikiem, zapleczem socjalno-technicznym oraz infrastrukturą towarzyszącą. | |
| ADRES BUDOWY: | ul. Szkołna 7, 26-020 Chmielnik | |
| INWESTOR: | Gmina Chmielnik | |
| ADRES: | Plac Kościuszki 7, 26-020 Chmielnik | |
| AUTORZY OPRACOWANIA: | podpis: | |
| PROJEKTANT: | mgr inż. Tomasz Simiot upr. nr WKP/0244/POOK/10 | |
| SPRAWDZAJĄCY: | mgr inż. Przemysław Jahns mgr inż. Apolinary Falek upr. nr WKP/0240/POOK/10 | |
| SZCZEGÓŁY KONSTR. 3 | | |
| branża: KONSTRUKCJA | data: LIPIEC 2017 | skala: 1:20 |

NR1 φ20 A-III (34GS) L=812cm
812