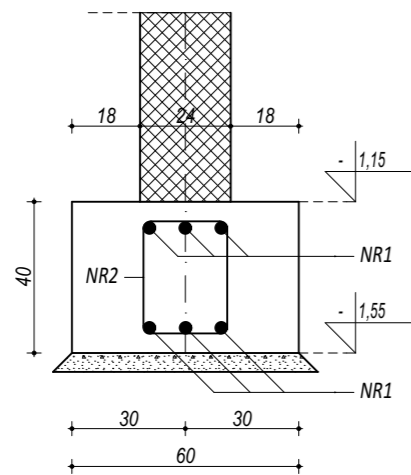
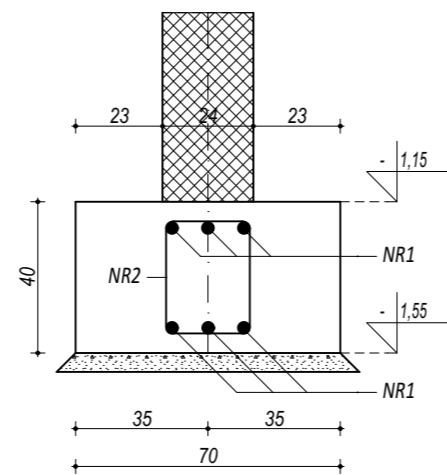


POZ.6.01. ŁAWA FUNDAMENTOWA



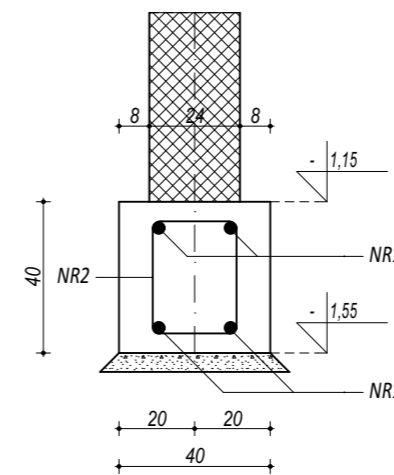
ZESTAWIENIE					
POZ.6.01. ŁAWA FUNDAMENTOWA					
NR	φ	DŁUGOŚĆ	ILOŚĆ	DŁUGOŚĆ SUMARYCZNA	
[-]	[-]	[cm]	[szt.]	A-I	A-III
				6	12
1	12	120	6		7,20
2	6	116	5	5,80	
DŁUGOŚĆ CAŁKOWITA			[m]	5,80	7,20
CIĘŻAR JEDNOSTKOWY			[kg/m]	0,22	0,90
CIĘŻAR SUMARYCZNY			[kg]	1,30	6,45
OGÓLEM STALI / m.b.			[kg]	7,75	
WYKONAĆ x			171,00	[kg]	1325,08
OGÓLEM BETONU / m.b.			[m ³]	0,24	
WYKONAĆ x			171,00	[m ³]	41,04

POZ.6.02. ŁAWA FUNDAMENTOWA



ZESTAWIENIE					
POZ.6.02. ŁAWA FUNDAMENTOWA					
NR	φ	DŁUGOŚĆ	ILOŚĆ	DŁUGOŚĆ SUMARYCZNA	
[-]	[-]	[cm]	[szt.]	A-I	A-III
				6	12
1	12	120	6		7,20
2	6	116	5	5,80	
DŁUGOŚĆ CAŁKOWITA			[m]	5,80	7,20
CIĘŻAR JEDNOSTKOWY			[kg/m]	0,22	0,90
CIĘŻAR SUMARYCZNY			[kg]	1,30	6,45
OGÓLEM STALI / m.b.			[kg]	7,75	
WYKONAĆ x			35,00	[kg]	271,22
OGÓLEM BETONU / m.b.			[m ³]	0,28	
WYKONAĆ x			35,00	[m ³]	9,80

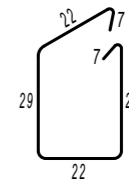
POZ.6.03. ŁAWA FUNDAMENTOWA



ZESTAWIENIE					
POZ.6.03. ŁAWA FUNDAMENTOWA					
NR	φ	DŁUGOŚĆ	ILOŚĆ	DŁUGOŚĆ SUMARYCZNA	
[-]	[-]	[cm]	[szt.]	A-I	A-III
				6	12
1	12	120	4		4,80
2	6	116	5	5,80	
DŁUGOŚĆ CAŁKOWITA			[m]	5,80	4,80
CIĘŻAR JEDNOSTKOWY			[kg/m]	0,22	0,90
CIĘŻAR SUMARYCZNY			[kg]	1,30	4,30
OGÓLEM STALI / m.b.			[kg]	5,60	
WYKONAĆ x			34,00	[kg]	190,37
OGÓLEM BETONU / m.b.			[m ³]	0,16	
WYKONAĆ x			34,00	[m ³]	5,44

ILOŚĆ NA 1 m.b. ŁAWY

NR1 φ 12 A-III (34GS) L=120cm
6 szt./m.b. ŁAWY



NR2 φ 6 A-I (St3S) L=116cm
co 20 cm, 5szt./1m.b. ŁAWY

BETON C20/25
ZBROJENIE GŁÓWNE:
STAL A-III (34GS)
STRZEMIONA, PRĘTY ROZDZIELCZE:
STAL A-I (St3S)
OTULINA 5 cm



maatproject sp. z o.o.

maatproject sp. z o.o.
ul. Smardzewska 22/4, 60-161 Poznań

OPRACOWANIE:	Rozbudowa budynku Szkoły Podstawowej w Chmielniku o salę gimnastyczną wraz z łącznikiem, zapleczem socjalno-technicznym oraz infrastrukturą towarzyszącą.
ADRES BUDOWY:	ul. Szkolna 7, 26-020 Chmielnik
INWESTOR:	Gmina Chmielnik
ADRES:	Plac Kościuski 7, 26-020 Chmielnik

AUTORZY OPRACOWANIA:	podpisy:
PROJEKTANT:	mgr inż. Tomasz Simiot upr. nr WKP/0244/POOK/10
SPRAWDZAJĄCY:	mgr inż. Przemysław Jahns mgr inż. Apolinary Falek upr. nr WKP/0240/POOK/10

SZCZEGÓŁY KONSTR. 1 **K-04**

branża: KONSTRUKCJA data: LIPIEC 2017 skala: 1:20