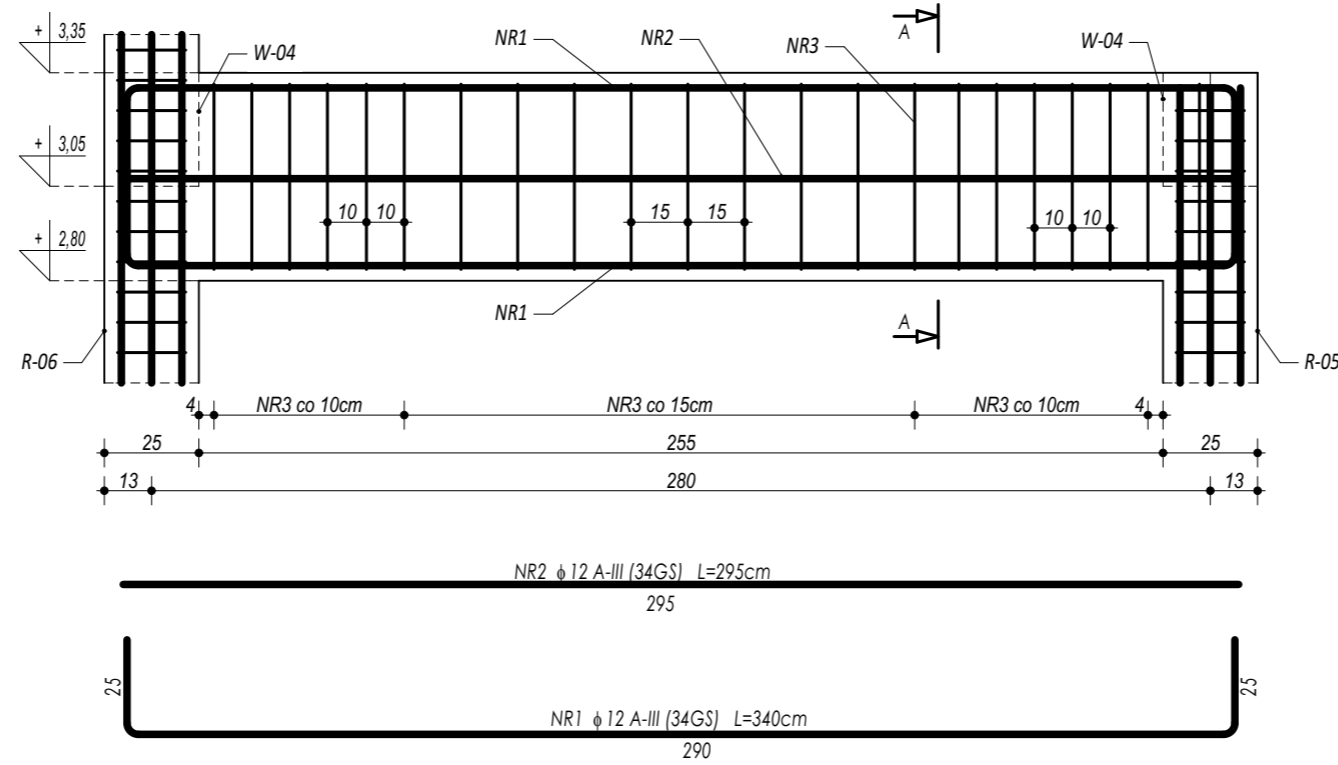
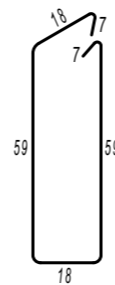


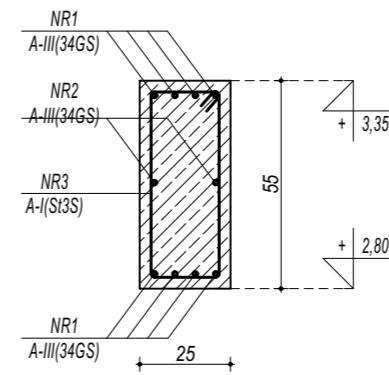
POZ.4.06. NADPROŻE ŻELBETOWE



PRZEKRÓJ A-A



NR3 ϕ 6 A-I (St3S) L=168cm



ZESTAWIENIE POZ.4.06. NADPROŻE ŻELBETOWE						
NR	ϕ	DLUGOŚĆ	ILOŚĆ	DLUGOŚĆ SUMARYCZNA		
[-]	[-]	[cm]	[szt.]	A-I	A-III	
1	12	340	8	6	12	16
2	12	295	2		5,90	
3	6	168	21	35,28		
DLUGOŚĆ CAŁKOWITA			[m]	35,28	33,10	0,00
CIĘŻAR JEDNOSTKOWY			[kg/m]	0,22	0,90	1,59
CIĘŻAR SUMARYCZNY			[kg]	7,90	29,65	0,00
OGÓŁEM STALI			[kg]	37,55		
WYKONAĆ x			1	[kg]	37,55	
OGÓŁEM BETONU			[m ³]	0,35		
WYKONAĆ x			1	[m ³]	0,35	

BETON C20/25
ZBROJENIE GŁÓWNE:
STAL A-III (34GS)
STRZEMIONA, PRĘTY ROZDZIELCZE:
STAL A-I (St3S)
OTULINA 5 cm

maatproject sp. z o.o.
 ul. Smardzewska 22/4, 60-161 Poznań

OPRACOWANIE:	Rozbudowa budynku Szkoły Podstawowej w Chmielniku o salę gimnastyczną wraz z łącznikiem, zapleczem socjalno-technicznym oraz infrastrukturą towarzyszącą.	
ADRES BUDOWY:	ul. Szkolna 7, 26-020 Chmielnik	
INWESTOR:	Gmina Chmielnik	
ADRES:	Plac Kościuszki 7, 26-020 Chmielnik	
AUTORZY OPRACOWANIA:	podpisy:	
PROJEKTANT:	mgr inż. Tomasz Simiot upr. nr WKP/0244/POOK/10	
SPRAWDZAJĄCY:	mgr inż. Przemysław Jahns mgr inż. Apolinary Falek upr. nr WKP/0240/POOK/10	
SZCZEGÓŁY KONSTR. 15		K-18
branża: KONSTRUKCJA	data: LIPIEC 2017	skala: 1:20