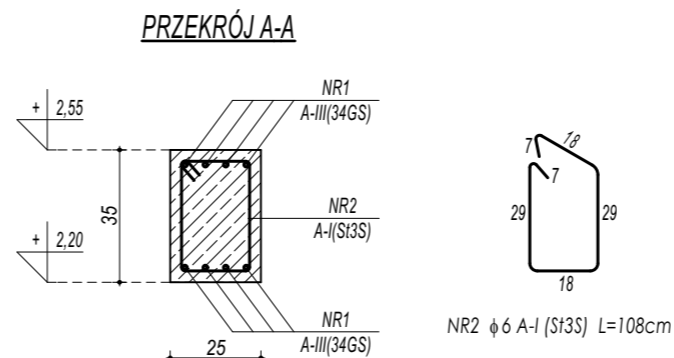
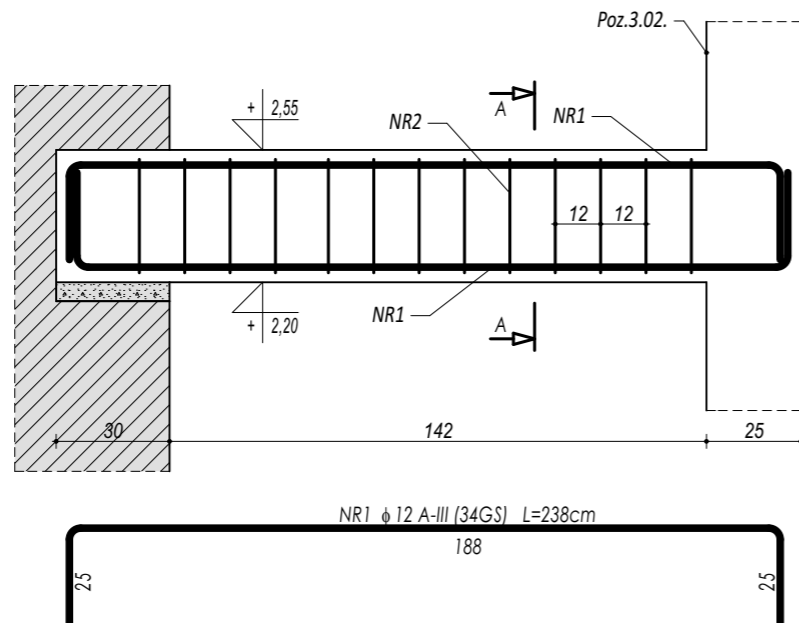
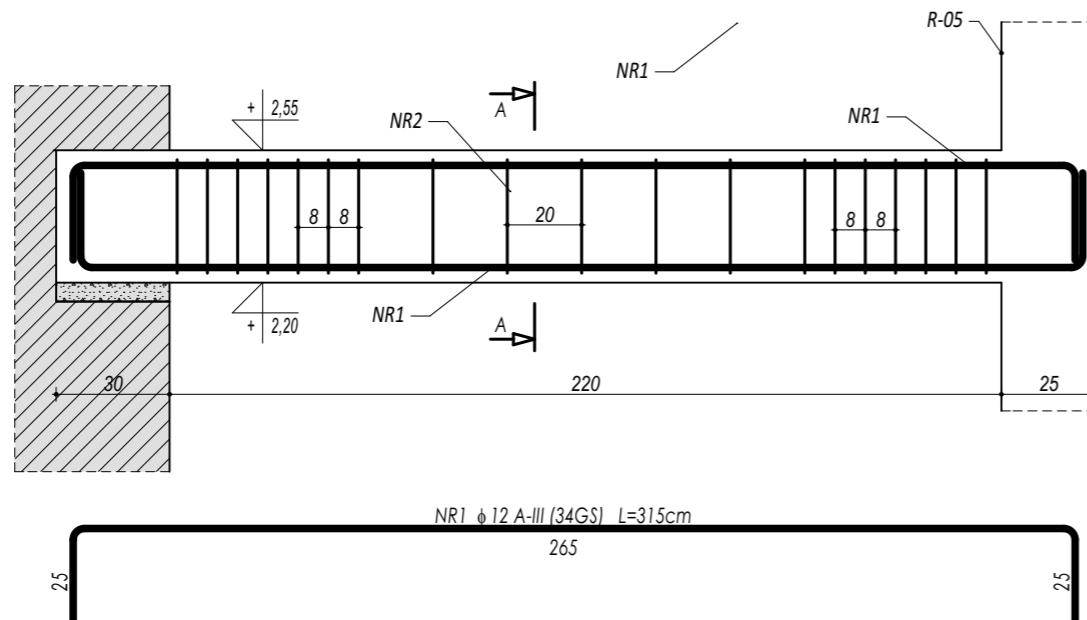


POZ.4.04. NADPROŻE ŻELBETOWE

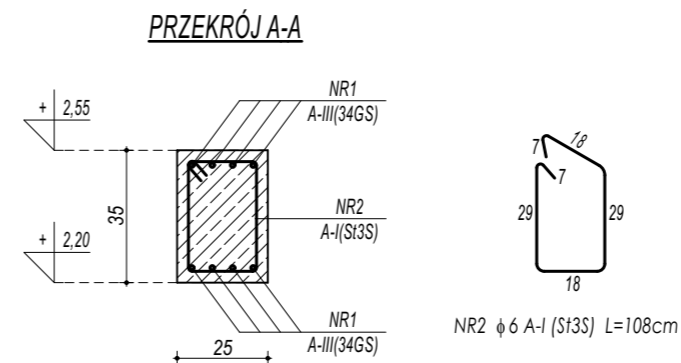


ZESTAWIENIE							
POZ.4.04. NADPROŻE ŻELBETOWE							
NR	φ	DŁUGOŚĆ [cm]	ILOŚĆ [szt.]	DŁUGOŚĆ SUMARYCZNA			
				A-I	A-II	A-III	
1	12	238	8	6	12	16	
2	6	108	13	14,04			
DŁUGOŚĆ CAŁKOWITA				[m]	14,04	19,04	0,00
CIĘŻAR JEDNOSTKOWY				[kg/m]	0,22	0,90	1,59
CIĘŻAR SUMARYCZNY				[kg]	3,14	17,06	0,00
OGÓLEM STALI				[kg]	20,20		
WYKONAĆ x				[kg]	40,40		
OGÓLEM BETONU				[m ³]	0,15		
WYKONAĆ x				[m ³]	0,30		

POZ.4.05. NADPROŻE ŻELBETOWE



ZESTAWIENIE							
POZ.4.05. NADPROŻE ŻELBETOWE							
NR	φ	DŁUGOŚĆ [cm]	ILOŚĆ [szt.]	DŁUGOŚĆ SUMARYCZNA			
				A-I	A-II	A-III	
1	12	315	8	6	12	16	
2	6	108	19	20,52			
DŁUGOŚĆ CAŁKOWITA				[m]	20,52	25,20	0,00
CIĘŻAR JEDNOSTKOWY				[kg/m]	0,22	0,90	1,59
CIĘŻAR SUMARYCZNY				[kg]	4,60	22,58	0,00
OGÓLEM STALI				[kg]	27,17		
WYKONAĆ x				[kg]	27,17		
OGÓLEM BETONU				[m ³]	0,22		
WYKONAĆ x				[m ³]	0,22		



BETON C20/25
ZBROJENIE GŁÓWNE:
STAL A-III (34GS)
STRZEMIONA, PRĘTY ROZDZIELCZE:
STAL A-I (St3S)
OTULINA 5 cm

 maatproject sp. z o.o. <small>maatproject sp. z o.o. ul. Smardzewska 22/4, 60-161 Poznań</small>	
OPRACOWANIE:	Rozbudowa budynku Szkoły Podstawowej w Chmielniku o salę gimnastyczną wraz z łącznikiem, zapleczem socjalno-technicznym oraz infrastrukturą towarzyszącą.
ADRES BUDOWY:	ul. Szkolna 7, 26-020 Chmielnik
INWESTOR:	Gmina Chmielnik
ADRES:	Plac Kościuski 7, 26-020 Chmielnik
AUTORZY OPRACOWANIA:	podpisy:
PROJEKTANT:	mgr inż. Tomasz Simiot upr. nr WKP/0244/POOK/10
SPRAWDZAJĄCY:	mgr inż. Przemysław Jahns mgr inż. Apolinary Falek upr. nr WKP/0240/POOK/10
SZCZEGÓŁY KONSTR. 14	
K-17	
branża: KONSTRUKCJA	data: LIPIEC 2017
skala: 1:20	