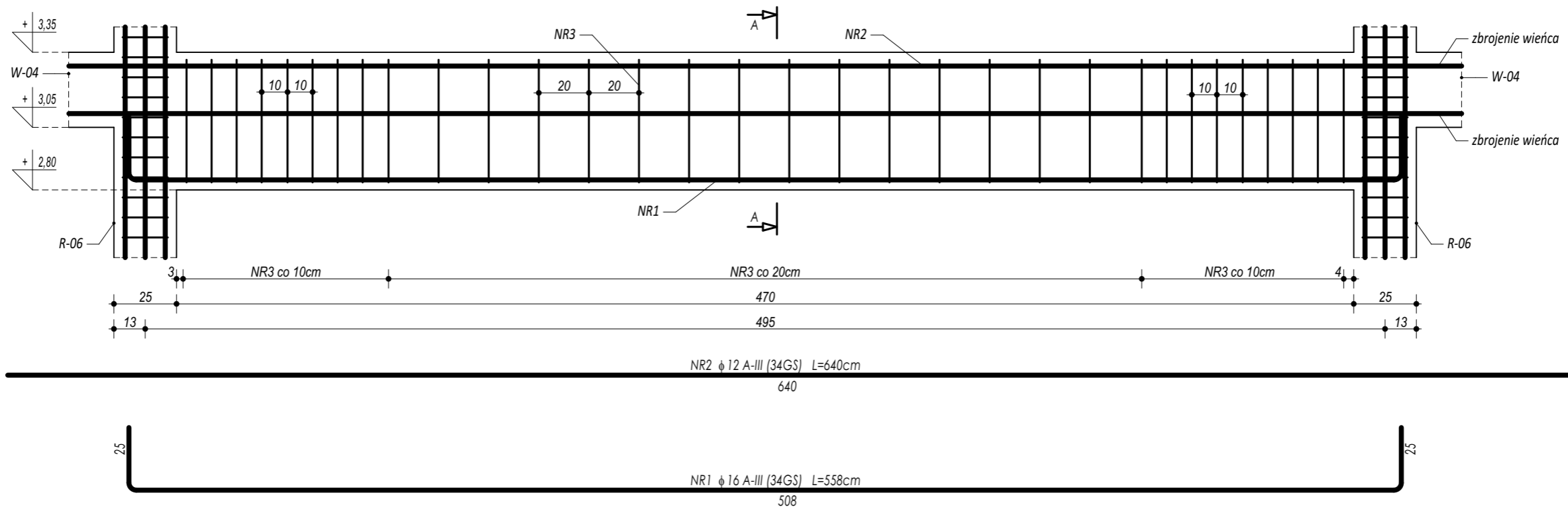
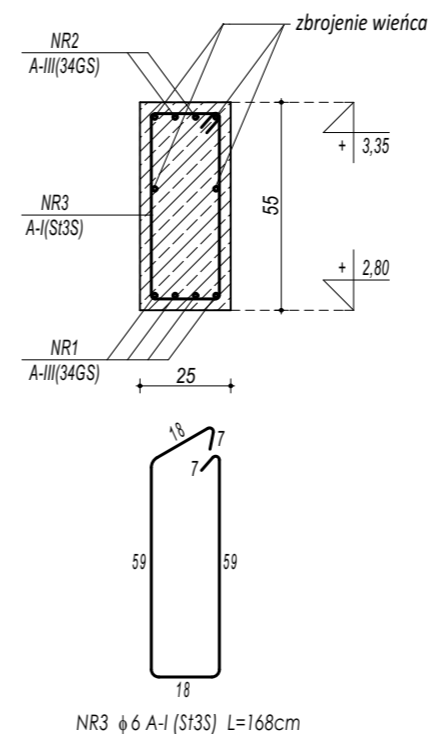


# POZ.4.03. NADPROŻE ŻELBETOWE



ZESTAWIENIE						
POZ.4.03. NADPROŻE ŻELBETOWE						
NR	φ	DŁUGOŚĆ	ILOŚĆ	DŁUGOŚĆ SUMARYCZNA		
				A-I	A-III	
1	16	558	4	6	12	16
2	12	640	2		12,80	
3	6	168	32	53,76		
DŁUGOŚĆ CAŁKOWITA			[m]	53,76	12,80	22,32
CIĘŻAR JEDNOSTKOWY			[kg/m]	0,22	0,90	1,59
CIĘŻAR SUMARYCZNY			[kg]	12,04	11,47	35,55
OGÓŁEM STALI			[kg]	59,05		
WYKONAĆ x			1	[kg]	59,05	
OGÓŁEM BETONU			[m³]	0,65		
WYKONAĆ x			1	[m³]	0,65	

PRZEKRÓJ A-A



**BETON C20/25**  
**ZBROJENIE GŁÓWNE:**  
**STAL A-III (34GS)**  
**STRZEMIONA, PRĘTY ROZDZIELCZE:**  
**STAL A-I (St3S)**  
**OTULINA 5 cm**

maatproject sp. z o.o.  
 ul. Smardzewska 22/4, 60-161 Poznań

OPRACOWANIE:	Rozbudowa budynku Szkoły Podstawowej w Chmielniku o salę gimnastyczną wraz z łącznikiem, zapleczem socjalno-technicznym oraz infrastrukturą towarzyszącą.	
ADRES BUDOWY:	ul. Szkolna 7, 26-020 Chmielnik	
INWESTOR:	Gmina Chmielnik	
ADRES:	Plac Kościuszki 7, 26-020 Chmielnik	
AUTORZY OPRACOWANIA:	podpisy:	
PROJEKTANT:	mgr inż. Tomasz Simiot upr. nr WKP/0244/POOK/10	
SPRAWDZAJĄCY:	mgr inż. Przemysław Jahns mgr inż. Apolinary Falek upr. nr WKP/0240/POOK/10	
<b>SZCZEGÓŁY KONSTR. 13</b>		<b>K-16</b>
branża: KONSTRUKCJA	data: LIPIEC 2017	skala: 1:20