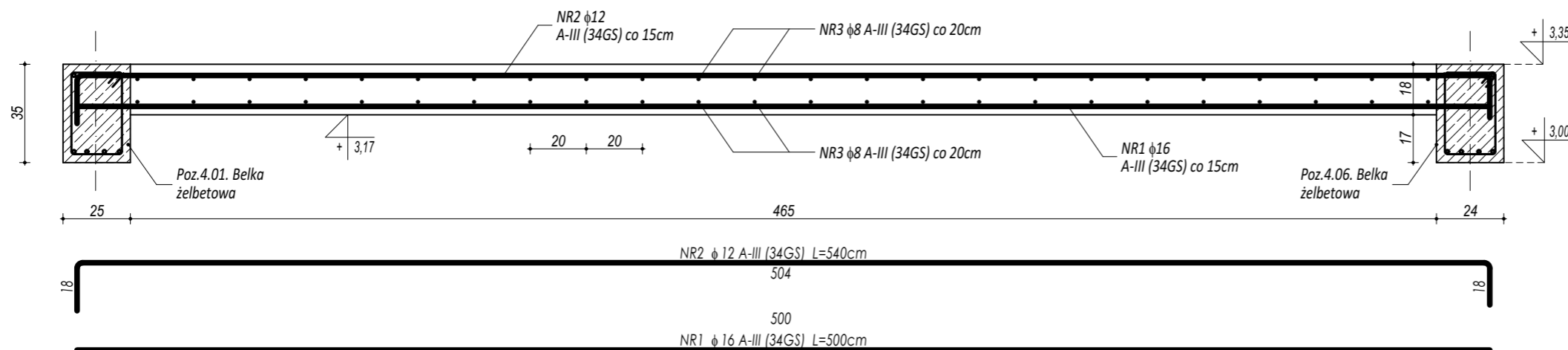
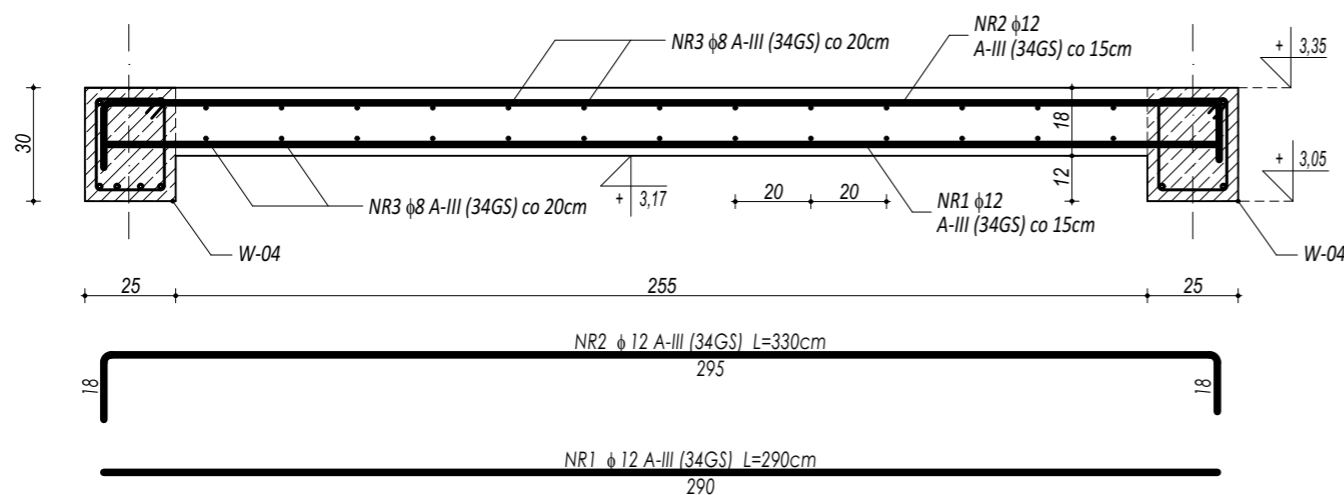


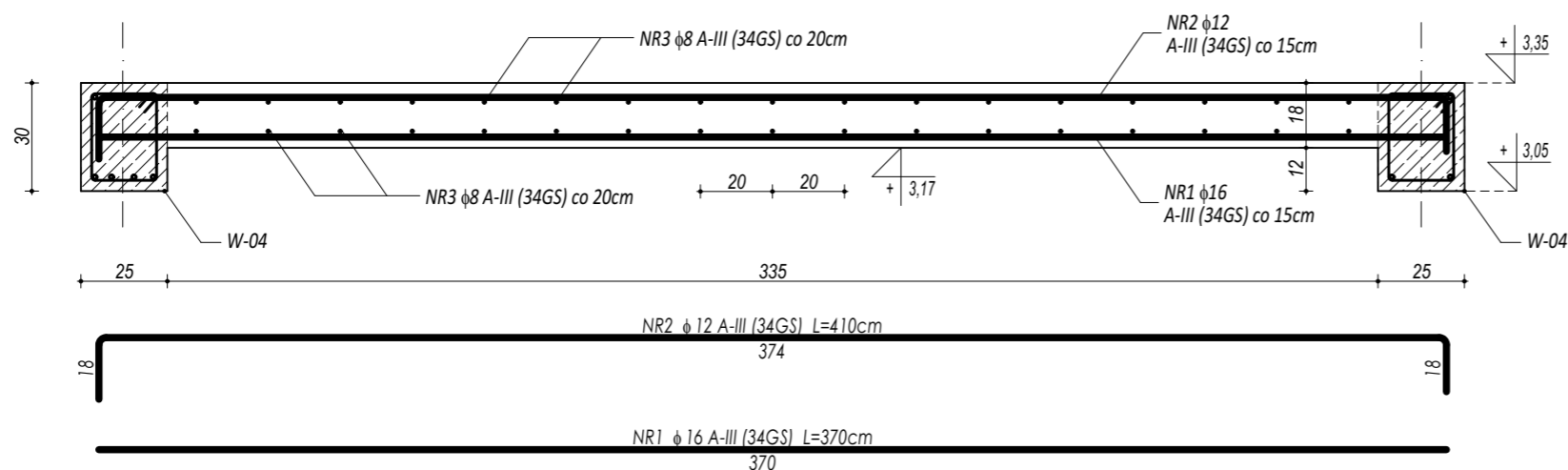
## POZ.5.01. STROP ŻELBETOWY



## POZ.5.02. STROP ŻELBETOWY



## POZ.5.03. STROP ŻELBETOWY



ZESTAWIENIE / m.b. stropu					
POZ.5.01. STROP ŻELBETOWY					
NR	φ	DLUGOŚĆ	ILOŚĆ	DLUGOŚĆ SUMARYCZNA	
[-]	[-]	[cm]	[szt.]	A-III	
				10	12
1	16	500	7		35,00
2	12	540	7		37,80
3	10	105	48	50,40	
DLUGOŚĆ CAŁKOWITA		[m]	50,40	37,80	35,00
CIĘŻAR JEDNOSTKOWY		[kg/m]	0,62	0,90	1,59
CIĘŻAR SUMARYCZNY		[kg]	31,35	33,86	55,74
ILOŚĆ STALI / m.b.		[kg/m]		120,96	
CAŁY STROP [m] x		2,52	[kg]		304,82
ILOŚĆ BETONU / m.b.		[m³/m]		0,84	
CAŁY STROP [m] x		2,52	[m³]		2,11

ZESTAWIENIE / m.b. stropu					
POZ.5.02. STROP ŻELBETOWY					
NR	φ	DLUGOŚĆ	ILOŚĆ	DLUGOŚĆ SUMARYCZNA	
[-]	[-]	[cm]	[szt.]	A-III	
				10	12
1	12	290	7		20,30
2	12	330	7		23,10
3	10	105	48	50,40	
DLUGOŚĆ CAŁKOWITA		[m]	50,40	43,40	0,00
CIĘŻAR JEDNOSTKOWY		[kg/m]	0,62	0,90	1,59
CIĘŻAR SUMARYCZNY		[kg]	31,35	38,88	0,00
ILOŚĆ STALI / m.b.		[kg/m]		70,23	
CAŁY STROP [m] x		5,4	[kg]		379,26
ILOŚĆ BETONU / m.b.		[m³/m]		0,46	
CAŁY STROP [m] x		5,4	[m³]		2,48

ZESTAWIENIE / m.b. stropu					
POZ.5.03. STROP ŻELBETOWY					
NR	φ	DLUGOŚĆ	ILOŚĆ	DLUGOŚĆ SUMARYCZNA	
[-]	[-]	[cm]	[szt.]	A-III	
				10	12
1	16	3780	7		264,60
2	12	410	7		28,70
3	10	105	48	50,40	
DLUGOŚĆ CAŁKOWITA		[m]	50,40	28,70	264,60
CIĘŻAR JEDNOSTKOWY		[kg/m]	0,62	0,90	1,59
CIĘŻAR SUMARYCZNY		[kg]	31,35	25,71	421,40
ILOŚĆ STALI / m.b.		[kg/m]		478,47	
CAŁY STROP [m] x		4,3	[kg]		2057,42
ILOŚĆ BETONU / m.b.		[m³/m]		0,60	
CAŁY STROP [m] x		4,3	[m³]		2,59

**BETON C20/25**  
**ZBROJENIE GŁÓWNE:**  
**STAL A-III (34GS)**  
**STRZEMIONA, PRĘTY ROZDZIELCZE:**  
**STAL A-I (St3S)**  
**OTULINA 5 cm**

  
**maatproject** sp. z o.o.  
 maatproject sp. z o.o.  
 ul. Smardzewska 22/4, 60-161 Poznań

**OPRACOWANIE:** Rozbudowa budynku Szkoły Podstawowej w Chmielniku o salę gimnastyczną wraz z łącznikiem, zapleczem socjalno-technicznym oraz infrastrukturą towarzyszącą.

**ADRES BUDOWY:** ul. Szkolna 7, 26-020 Chmielnik  
**INWESTOR:** Gmina Chmielnik  
**ADRES:** Plac Kościuszki 7, 26-020 Chmielnik

**AUTORZY OPRACOWANIA:** \_\_\_\_\_ podpisy:

**PROJEKTANT:** mgr inż. Tomasz Simiot  
 upr. nr WKP/0244/POOK/10  
 mgr inż. Przemysław Jahns  
**SPRAWDZAJĄCY:** mgr inż. Apolinary Falek  
 upr. nr WKP/0240/POOK/10

**SZCZEGÓŁY KONSTR. 11** **K-14**

branża: KONSTRUKCJA      data: LIPIEC 2017      skala: 1:20