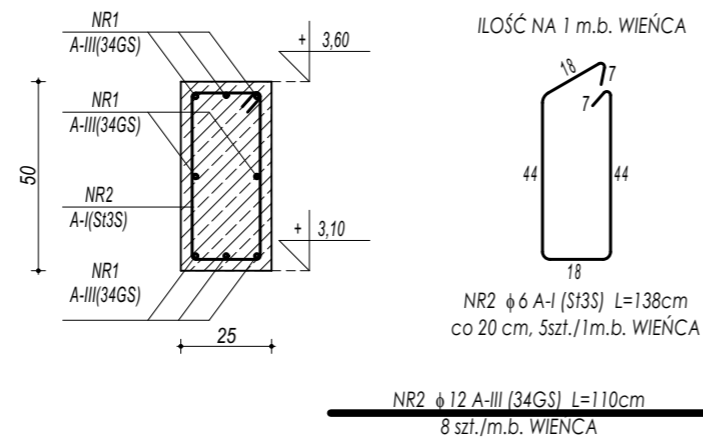
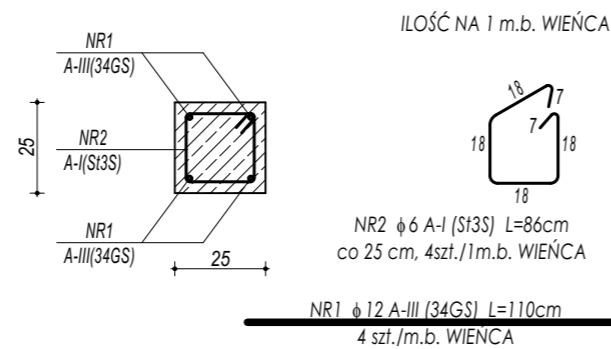


W-02 WIENIEC ŻELBETOWY



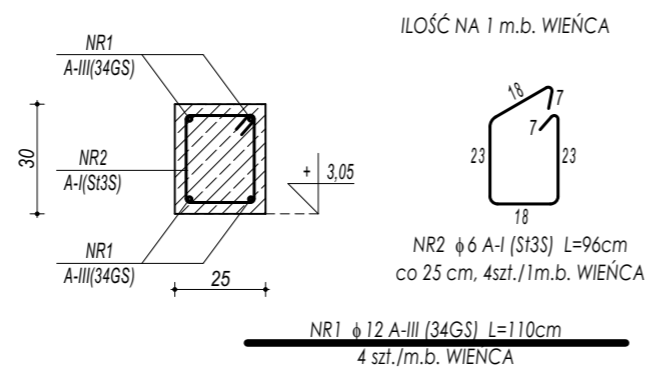
ZESTAWIENIE					
W-02 WIENIEC ŻELBETOWY					
NR	ϕ	DŁUGOŚĆ	ILOŚĆ	DŁUGOŚĆ SUMARYCZNA	
				A-I	A-III
[-]	[-]	[cm]	[szt.]	6	12
1	12	110	8		8,80
2	6	138	5	6,90	
DŁUGOŚĆ CAŁKOWITA			[m]	6,90	8,80
CIĘŻAR JEDNOSTKOWY			[kg/m]	0,22	0,90
CIĘŻAR SUMARYCZNY			[kg]	1,55	7,88
OGÓLEM STALI			[kg]	9,43	
WYKONAĆ x			108,3	1021,13	
OGÓLEM BETONU			[m ³]	0,125	
WYKONAĆ x			108,3	13,54	

W-03 WIENIEC ŻELBETOWY



ZESTAWIENIE					
W-03 WIENIEC ŻELBETOWY					
NR	ϕ	DŁUGOŚĆ	ILOŚĆ	DŁUGOŚĆ SUMARYCZNA	
				A-I	A-III
[-]	[-]	[cm]	[szt.]	6	12
1	12	110	4		4,40
2	6	86	4	3,44	
DŁUGOŚĆ CAŁKOWITA			[m]	3,44	4,40
CIĘŻAR JEDNOSTKOWY			[kg/m]	0,22	0,90
CIĘŻAR SUMARYCZNY			[kg]	0,77	3,94
OGÓLEM STALI			[kg]	4,71	
WYKONAĆ x			228,93	1078,75	
OGÓLEM BETONU			[m ³]	0,0625	
WYKONAĆ x			228,93	14,31	

W-04 WIENIEC ŻELBETOWY



ZESTAWIENIE					
W-04 WIENIEC ŻELBETOWY					
NR	ϕ	DŁUGOŚĆ	ILOŚĆ	DŁUGOŚĆ SUMARYCZNA	
				A-I	A-III
[-]	[-]	[cm]	[szt.]	6	12
1	12	110	4		4,40
2	6	96	4	3,84	
DŁUGOŚĆ CAŁKOWITA			[m]	3,84	4,40
CIĘŻAR JEDNOSTKOWY			[kg/m]	0,22	0,90
CIĘŻAR SUMARYCZNY			[kg]	0,86	3,94
OGÓLEM STALI			[kg]	4,80	
WYKONAĆ x			24,34	116,87	
OGÓLEM BETONU			[m ³]	0,075	
WYKONAĆ x			24,34	1,83	

BETON C20/25
ZBROJENIE GŁÓWNE:
STAL A-III (34GS)
STRZEMIONA, PRĘTY ROZDZIELCZE:
STAL A-I (St3S)
OTULINA 5 cm

 maatproject sp. z o.o. <small>maatproject sp. z o.o. ul. Smardzewska 22/4, 60-161 Poznań</small>	
OPRACOWANIE:	Rozbudowa budynku Szkoły Podstawowej w Chmielniku o salę gimnastyczną wraz z łącznikiem, zapleczem socjalno-technicznym oraz infrastrukturą towarzyszącą.
ADRES BUDOWY: INWESTOR: ADRES:	ul. Szkolna 7, 26-020 Chmielnik Gmina Chmielnik Plac Kościuszki 7, 26-020 Chmielnik
AUTORZY OPRACOWANIA:	podpisy:
PROJEKTANT:	mgr inż. Tomasz Simiot upr. nr WKP/0244/POOK/10 mgr inż. Przemysław Jahns mgr inż. Apolinary Falek upr. nr WKP/0240/POOK/10
SPRAWDZAJĄCY:	
SZCZEGÓŁY KONSTR. 10	
K-13	
branża: KONSTRUKCJA	data: LIPIEC 2017
skala: 1:20	