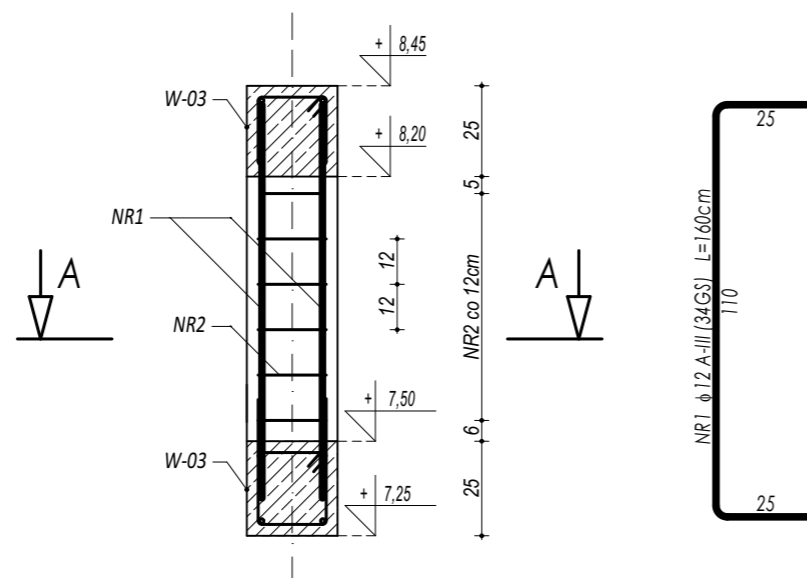
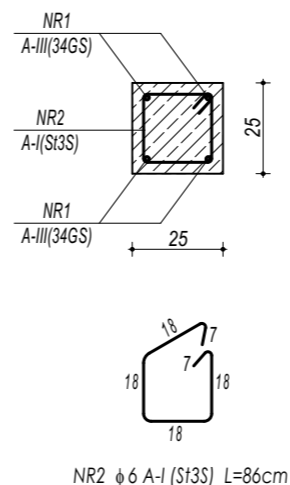


R-06 RDZEŃ ŻELBETOWY

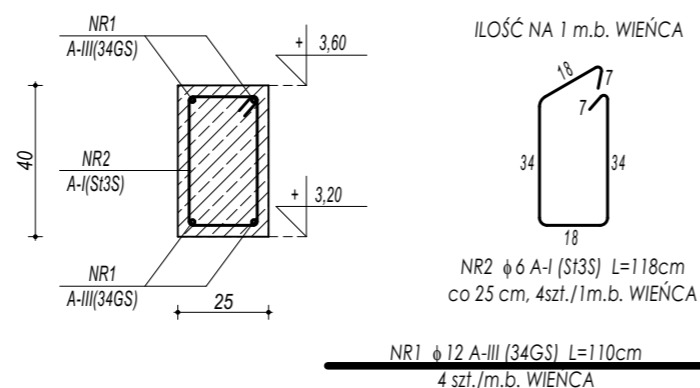


PRZEKRÓJ A-A



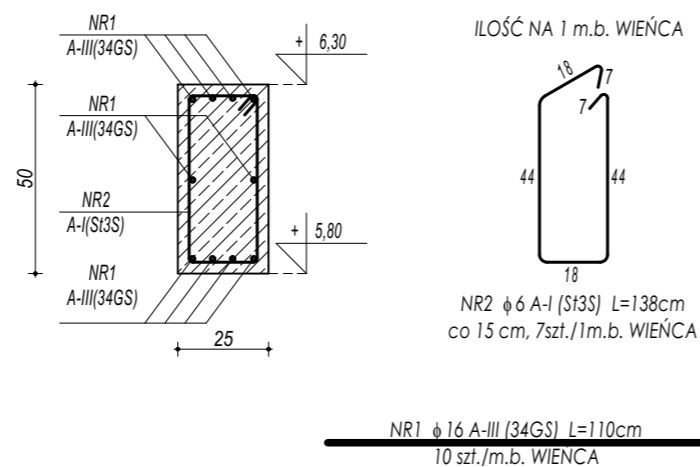
ZESTAWIENIE					
R-06 RDZEŃ ŻELBETOWY					
NR	φ	DŁUGOŚĆ [cm]	ILOŚĆ [szt.]	DŁUGOŚĆ SUMARYCZNA	
				A-I	A-III
1	12	160	4	6	12
3	6	86	6	5,16	6,40
DŁUGOŚĆ CAŁKOWITA			[m]	5,16	6,40
CIĘŻAR JEDNOSTKOWY			[kg/m]	0,22	0,90
CIĘŻAR SUMARYCZNY			[kg]	1,16	5,73
OGÓLEM STALI			[kg]	6,89	
WYKONAĆ x			28	[kg]	192,89
OGÓLEM BETONU			[m ³]	0,04	
WYKONAĆ x			28	[m ³]	1,23

W-01 WIENIEC ŻELBETOWY



ZESTAWIENIE					
W-01 WIENIEC ŻELBETOWY					
NR	φ	DŁUGOŚĆ [cm]	ILOŚĆ [szt.]	DŁUGOŚĆ SUMARYCZNA	
				A-I	A-III
1	12	110	4	6	12
2	6	118	4	4,72	
DŁUGOŚĆ CAŁKOWITA			[m]	4,72	4,40
CIĘŻAR JEDNOSTKOWY			[kg/m]	0,22	0,90
CIĘŻAR SUMARYCZNY			[kg]	1,06	3,94
OGÓLEM STALI			[kg]	5,00	
WYKONAĆ x			102,87	[kg]	514,23
OGÓLEM BETONU			[m ³]	0,1	
WYKONAĆ x			102,87	[m ³]	10,29

W-02A WIENIEC ŻELBETOWY



ZESTAWIENIE					
W-02A WIENIEC ŻELBETOWY					
NR	φ	DŁUGOŚĆ [cm]	ILOŚĆ [szt.]	DŁUGOŚĆ SUMARYCZNA	
				A-I	A-III
1	16	110	10	6	16
2	6	138	7	9,66	
DŁUGOŚĆ CAŁKOWITA			[m]	9,66	11,00
CIĘŻAR JEDNOSTKOWY			[kg/m]	0,22	1,59
CIĘŻAR SUMARYCZNY			[kg]	2,16	17,52
OGÓLEM STALI			[kg]	19,68	
WYKONAĆ x			108,3	[kg]	2131,58
OGÓLEM BETONU			[m ³]	0,125	
WYKONAĆ x			108,3	[m ³]	13,54

BETON C20/25
ZBROJENIE GŁÓWNE:
STAL A-III (34GS)
STRZEMIONA, PRĘTY ROZDZIELCZE:
STAL A-I (St3S)
OTULINA 5 cm

maatproject sp. z o.o.
 ul. Smardzewska 22/4, 60-161 Poznań

OPRACOWANIE:	Rozbudowa budynku Szkoły Podstawowej w Chmielniku o salę gimnastyczną wraz z łącznikiem, zapleczem socjalno-technicznym oraz infrastrukturą towarzyszącą.	
ADRES BUDOWY:	ul. Szkolna 7, 26-020 Chmielnik	
INWESTOR:	Gmina Chmielnik	
ADRES:	Plac Kościuszki 7, 26-020 Chmielnik	
AUTORZY OPRACOWANIA:	podpisy:	
PROJEKTANT:	mgr inż. Tomasz Simiot upr. nr WKP/0244/POOK/10	
SPRAWDZAJĄCY:	mgr inż. Przemysław Jahns mgr inż. Apolinary Falek upr. nr WKP/0240/POOK/10	
SZCZEGÓŁY KONSTR. 9		
K-12		
branża: KONSTRUKCJA	data: LIPIEC 2017	skala: 1:20