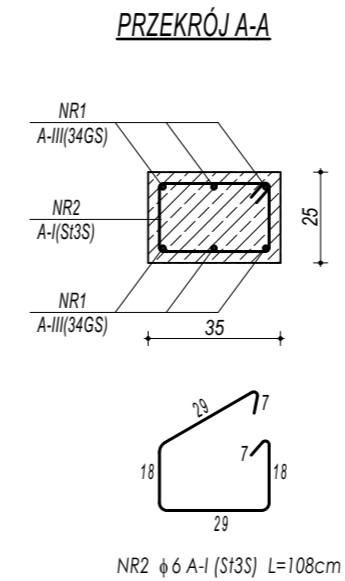
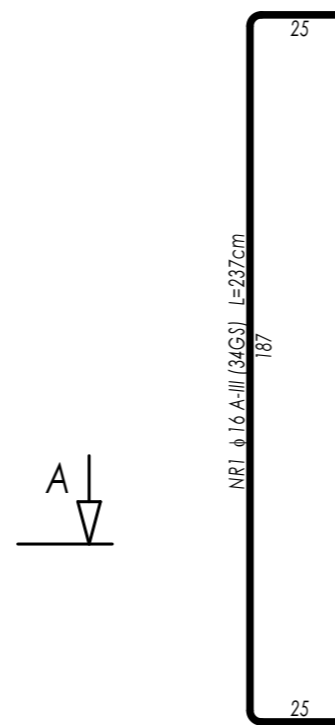
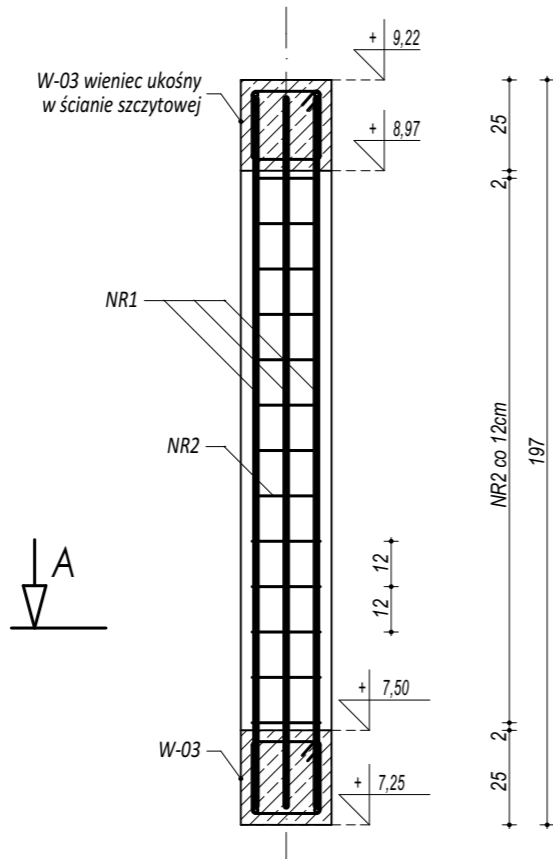
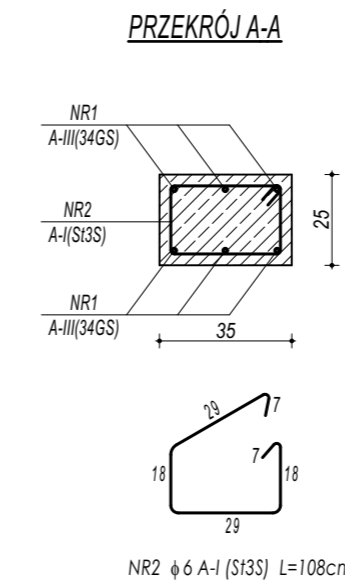
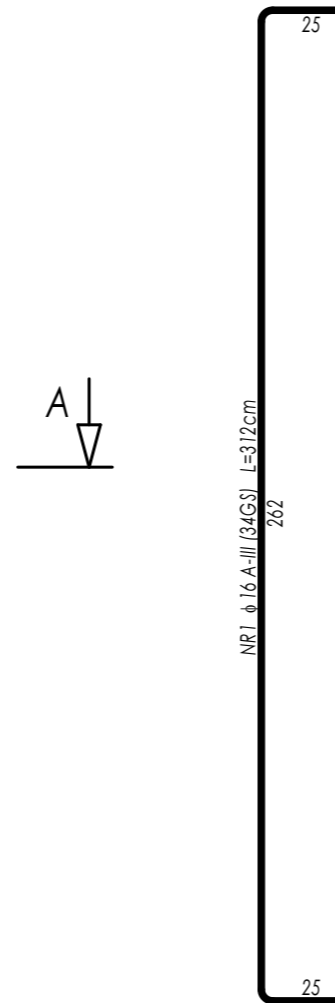
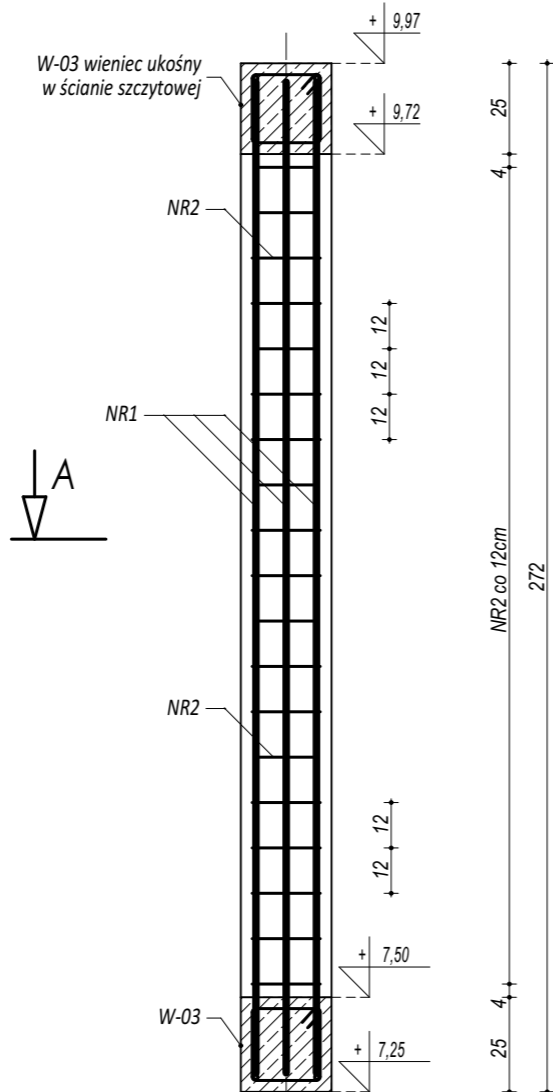


R-03 RDZEŃ ŻELBETOWY



R-04 RDZEŃ ŻELBETOWY



ZESTAWIENIE					
R-03 RDZEŃ ŻELBETOWY					
NR	φ	DŁUGOŚĆ	ILOŚĆ	DŁUGOŚĆ SUMARYCZNA	
[-]	[-]	[cm]	[szt.]	A-I	A-III
				6	16
1	16	237	6		14,22
3	6	108	13	14,04	
DŁUGOŚĆ CAŁKOWITA			[m]	14,04	14,22
CIĘŻAR JEDNOSTKOWY			[kg/m]	0,22	1,59
CIĘŻAR SUMARYCZNY			[kg]	3,14	22,65
OGÓLEM STALI			[kg]	25,79	
WYKONAĆ x			4	[kg]	103,17
OGÓLEM BETONU			[m ³]	0,09	
WYKONAĆ x			4	[m ³]	0,37

ZESTAWIENIE					
R-04 RDZEŃ ŻELBETOWY					
NR	φ	DŁUGOŚĆ	ILOŚĆ	DŁUGOŚĆ SUMARYCZNA	
[-]	[-]	[cm]	[szt.]	A-I	A-III
				6	16
1	16	312	6		18,72
3	6	108	19	20,52	
DŁUGOŚĆ CAŁKOWITA			[m]	20,52	18,72
CIĘŻAR JEDNOSTKOWY			[kg/m]	0,22	1,59
CIĘŻAR SUMARYCZNY			[kg]	4,60	29,81
OGÓLEM STALI			[kg]	34,41	
WYKONAĆ x			4	[kg]	137,64
OGÓLEM BETONU			[m ³]	0,14	
WYKONAĆ x			4	[m ³]	0,56

BETON C20/25
ZBROJENIE GŁÓWNE:
STAL A-III (34GS)
STRZEMIONA, PRĘTY ROZDZIELCZE:
STAL A-I (St3S)
OTULINA 5 cm

maatproject sp. z o.o.
 ul. Smardzewska 22/4, 60-161 Poznań

OPRACOWANIE:	Rozbudowa budynku Szkoły Podstawowej w Chmielniku o salę gimnastyczną wraz z łącznikiem, zapleczem socjalno-technicznym oraz infrastrukturą towarzyszącą.	
ADRES BUDOWY:	ul. Szkolna 7, 26-020 Chmielnik	
INWESTOR:	Gmina Chmielnik	
ADRES:	Plac Kościuski 7, 26-020 Chmielnik	
AUTORZY OPRACOWANIA:	podpisy:	
PROJEKTANT:	mgr inż. Tomasz Simiot upr. nr WKP/0244/POOK/10	
SPRAWDZAJĄCY:	mgr inż. Przemysław Jahns mgr inż. Apolinary Falek upr. nr WKP/0240/POOK/10	
SZCZEGÓŁY KONSTR. 8		
K-11		
branża: KONSTRUKCJA	data: LIPIEC 2017	skala: 1:20