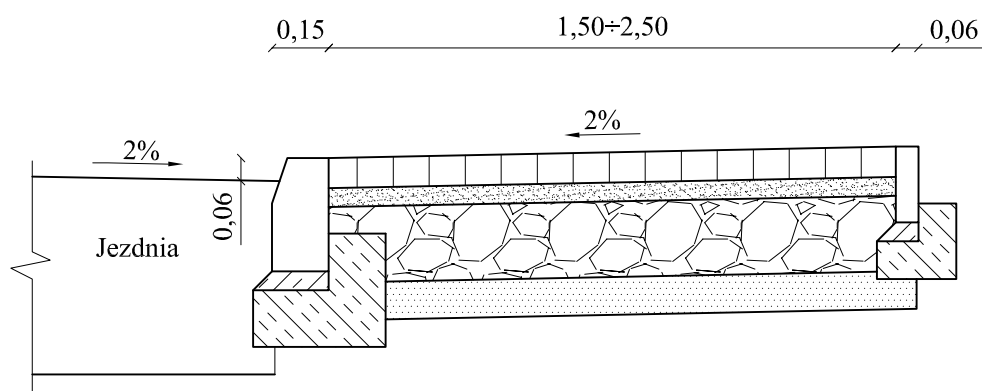
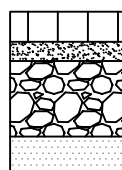


SZCZEGÓŁ ZJAZDU NA POSESJE



Konstrukcja chodnika na zjazdach:



- Kostka betonowa gr. 6 cm
- Grys kamienny 4-6 mm gr. 5 cm
- Podbudowa z kruszywa łamanego gr. 20 cm
- Podsypka piaskowa gr. 10 cm

Inwestor: Gmina Chmielnik Plac Kościuszki 7 26-020 Chmielnik	Remont drogi gminnej nr 316001T ulicy Bednarskiej od km 0+040 do km 0+146		Branża drogowa	
			Skala 1 : 20	
	Imię i nazwisko	Nr uprawnień	Nr rysunku	3
Opracował	inż. Grzegorz Paw		Data	11.04.2018
Projektant	Eugeniusz Witek	WZDP-11b-2001/ upr.54/67	Data	11.04.2018
Nazwa rysunku	Rysunek zjazdu na posesje			