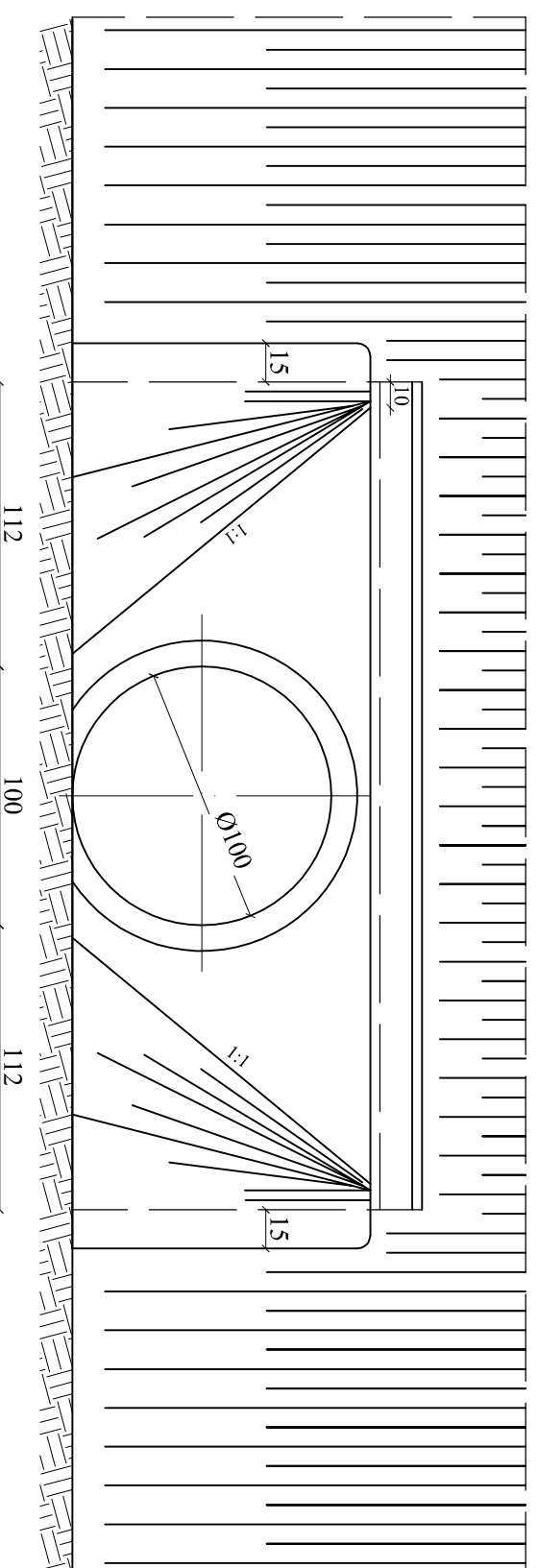
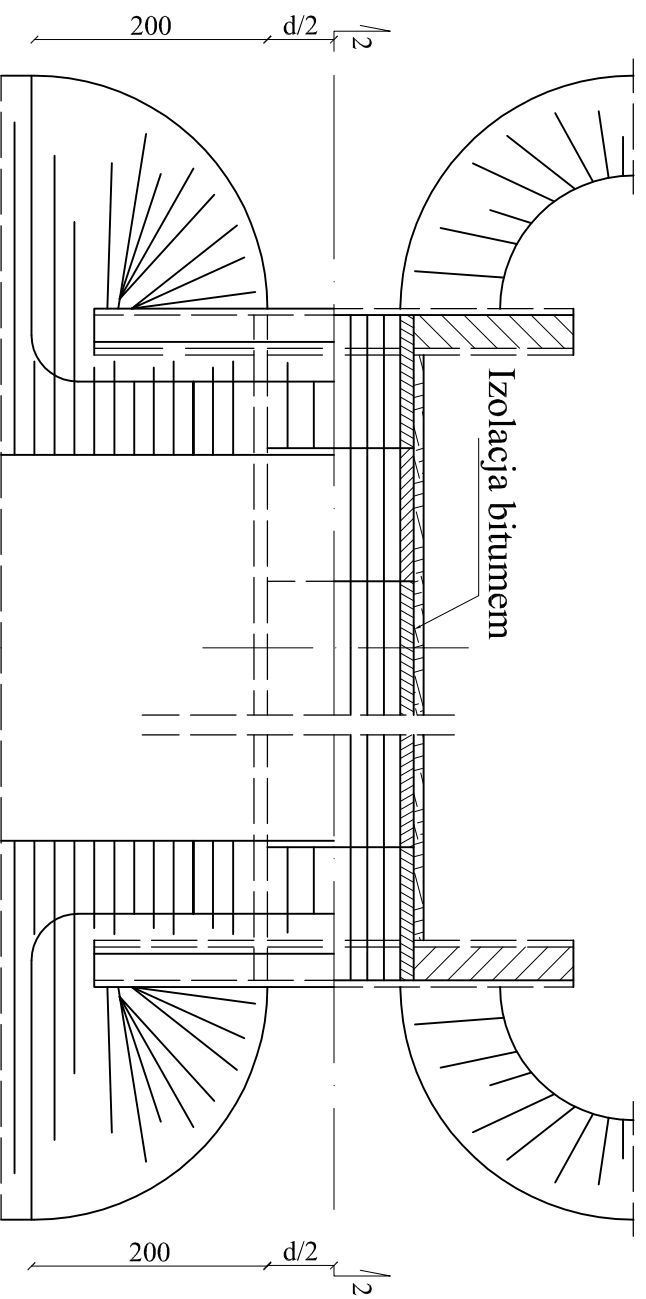


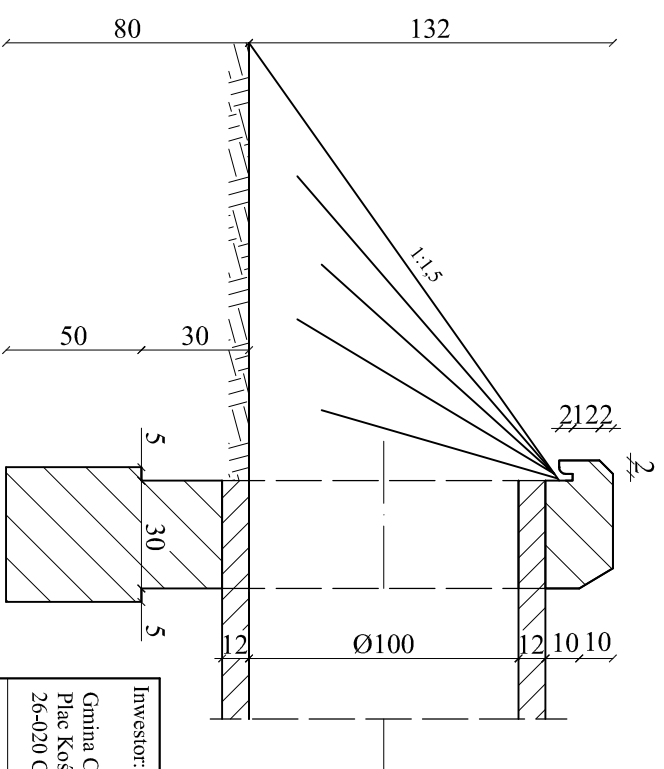
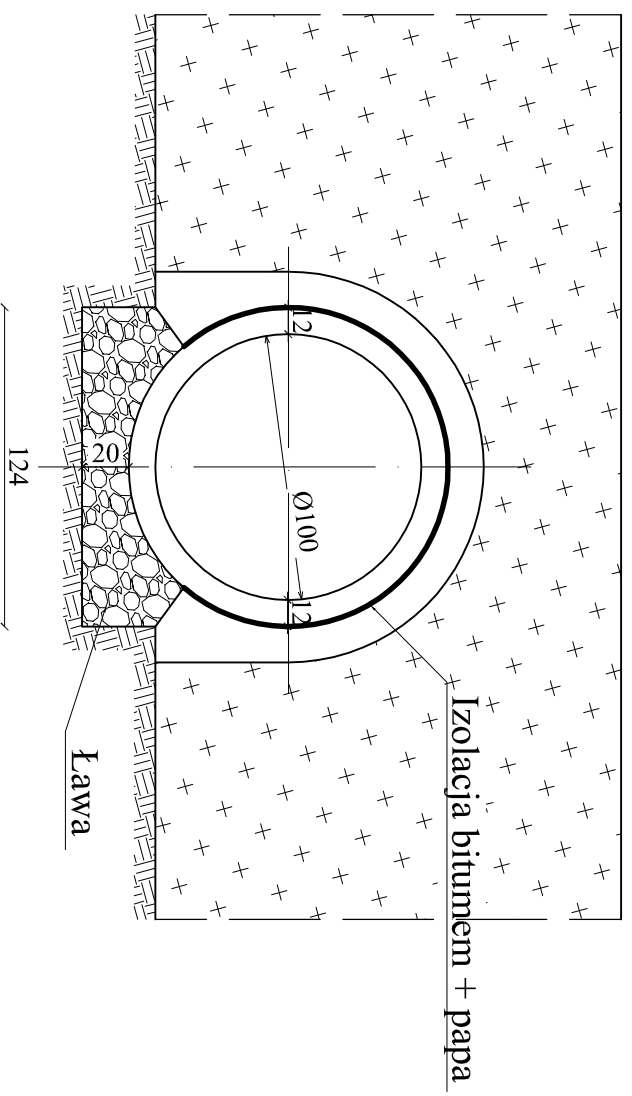
WLOT I WYLOT PRZEPUSTU Ø 100

WLOT I WYLOT PRZEPUSTU Ø 100

WIDOK Z GÓRY



SPOSÓB UKŁADANIA RUR



Investor:	Gmina Chmielnik Plac Kościuszki 7 26-020 Chmielnik	Przebudowa drogi gminnej Nr 316051T Suchowola Kolonia II - Ługi od km 0+700 do km 1+580	Branża drogowa	
			Skala 1 : 50	
Projektant	Eugeniusz Wittek	WZDP-11b-2001/ upr.:54/67	Nr uprawnień	Podpis
Opracował	inż. Grzegorz Paw		Data	
Nazwa rysunku	Przełupst Ø100			