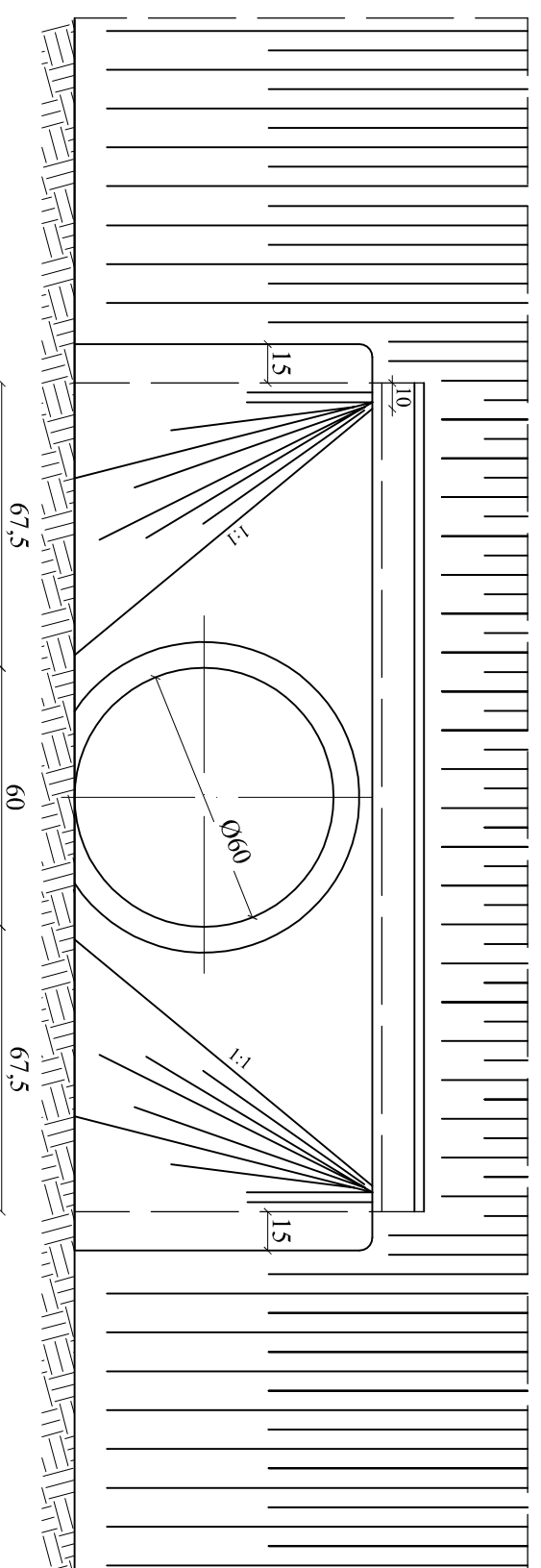
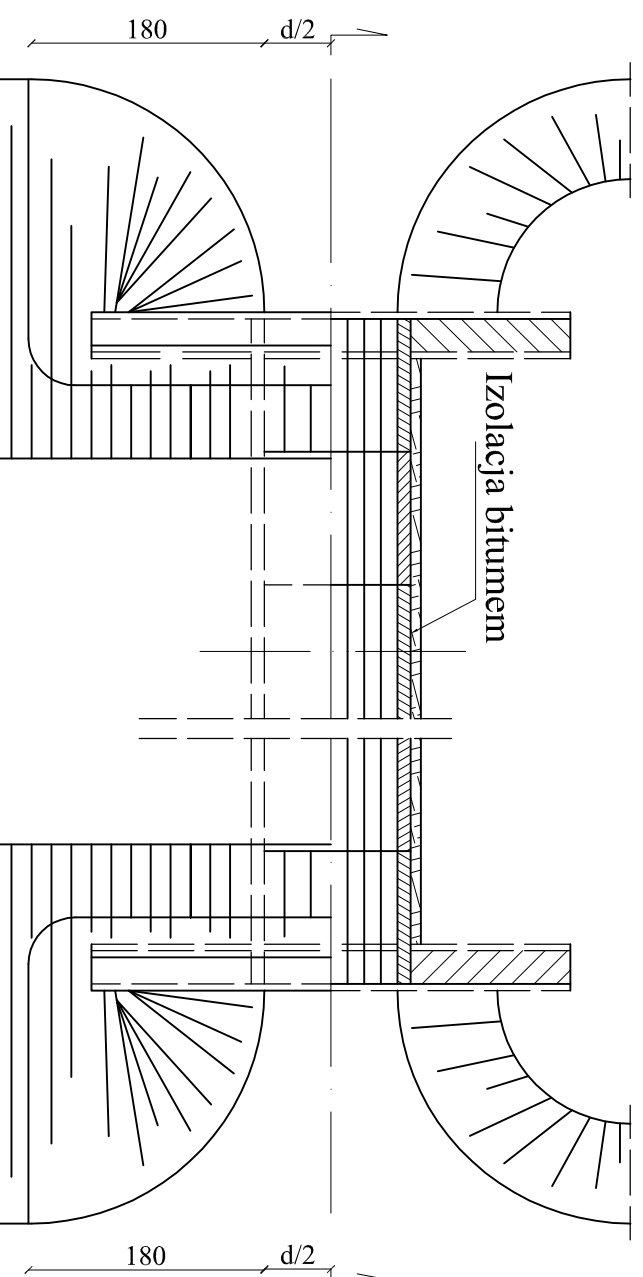


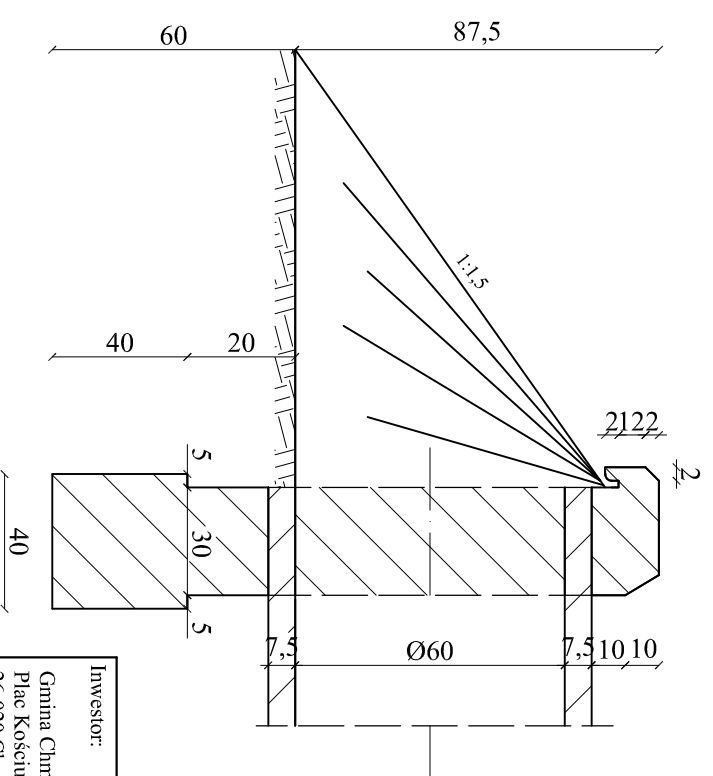
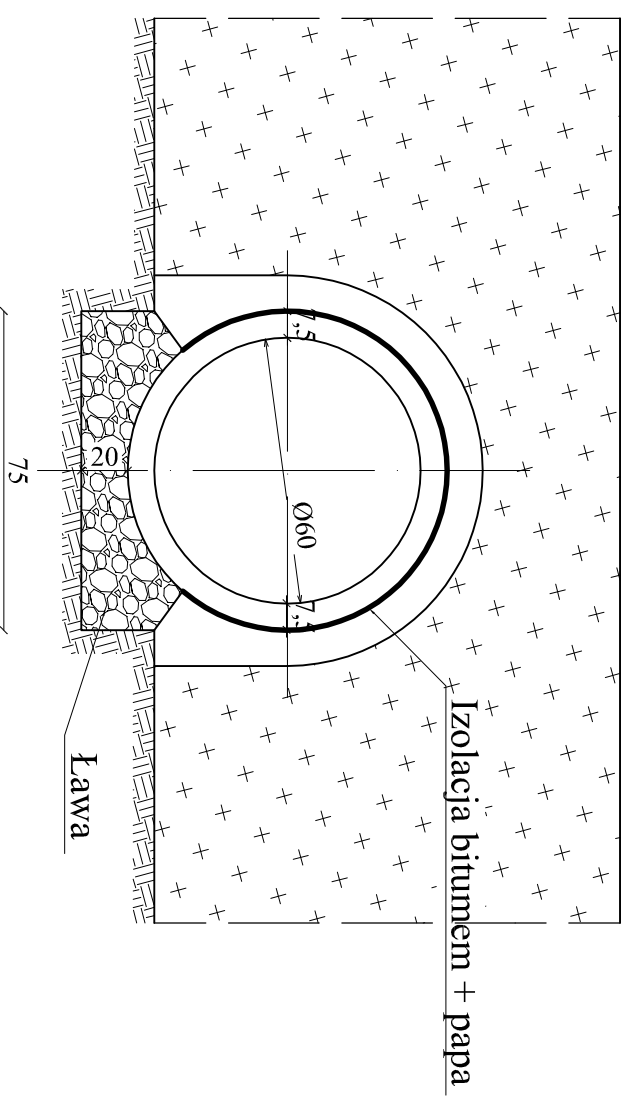
WLOT I WYLOT PRZEPUSTU Ø 60

WLOT I WYLOT PRZEPUSTU Ø 60

WIDOK Z GÓRY



SPOSÓB UKŁADANIA RUR



Inwestor:	Przebudowa drogi gminnej Nr 316051T Suchowola		Branża drogowa		
	Kolonia II - Eugi od km 0+700 do km 1+580			Skala 1 : 50	
Projektant	Gmina Chmielnik Plac Kościuski 7 26-020 Chmielnik	Imię i nazwisko	Nr uprawnień	Data	Podpis
Opracował	inż. Grzegorz Paw			05.02.2018	
Nazwa rysunku	Przepuszcz Ø60				