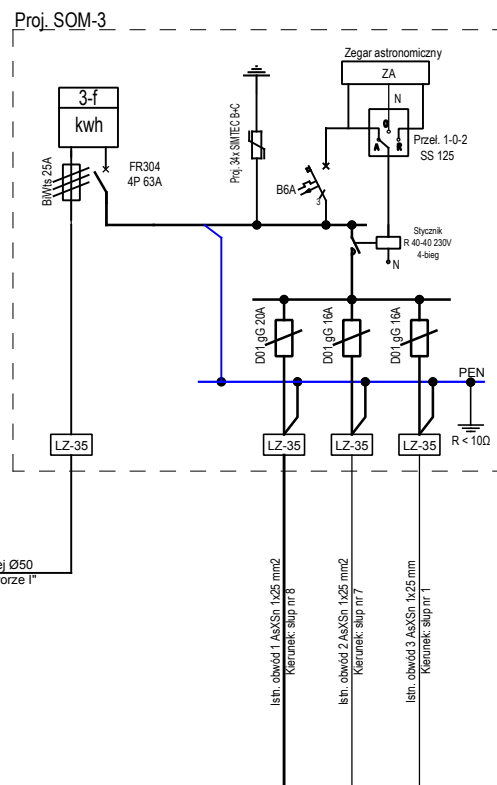
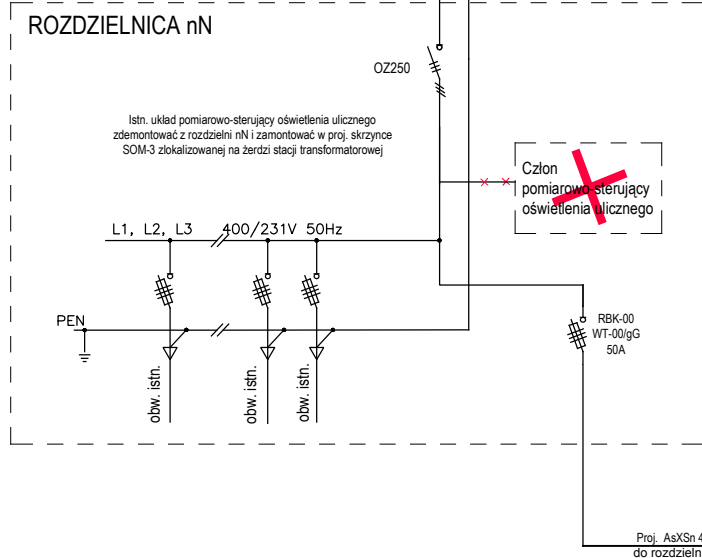


SCHEMAT ZASADNICZY ISTN. STACJI
TRAFO. SN/nN, 15/0,4kV "PRZEDEDWORZE I"



**OCHRONA PRZED DOTYKIEM POŚREDNIM:
SAMOCZYNNE WYŁĄCZENIE ZASILANIA**
wg normy PN-HD 60364-4-41, N SEP-E-001
Napięcie zasilania: 230/400V ; 50 Hz
Układ sieci elektroenergetycznej: 0,4 kV: TN-C
Układ sieciowy instalacji rozdzielczej: TN-C

UWAGI:

Roźmieszczenie elementów konstrukcyjnych i osprzętu - skorygować w trakcie montażu (uruchomienia) stanowiska do uzyskania zgodności z przepisami i normami.

SCHEMAT IDEOWY ZASILANIA

				Rys. nr E-3
OBIEKT	Przebudowa elektroenergetycznej linii niskiego napięcia "Przededworze I" - podwieszenie oświetlenia drogowego drogi krajowej powiatowej nr 0020T			Faza oprac PBW
ADRES	Przededworze, gm. Chmielnik działki nr ewid. 485/1, 485/3, 486/1, 487/1, 487/2, 488/2, 488/3, 488/4, 488/5, 489/2, 489/3, 491			
INWESTOR	Gmina Chmielnik; Plac Kościuszki 7, 26 - 020 Chmielnik			
	Imię i Nazwisko	Uprawnienia	Data	Podpis
Projektował	mgr inż. Janusz Ambroziewicz	SWK/0048/POOE/06	Maj 2017	
Opracował	inż. Wojciech Ambroziewicz	-	Maj 2017	