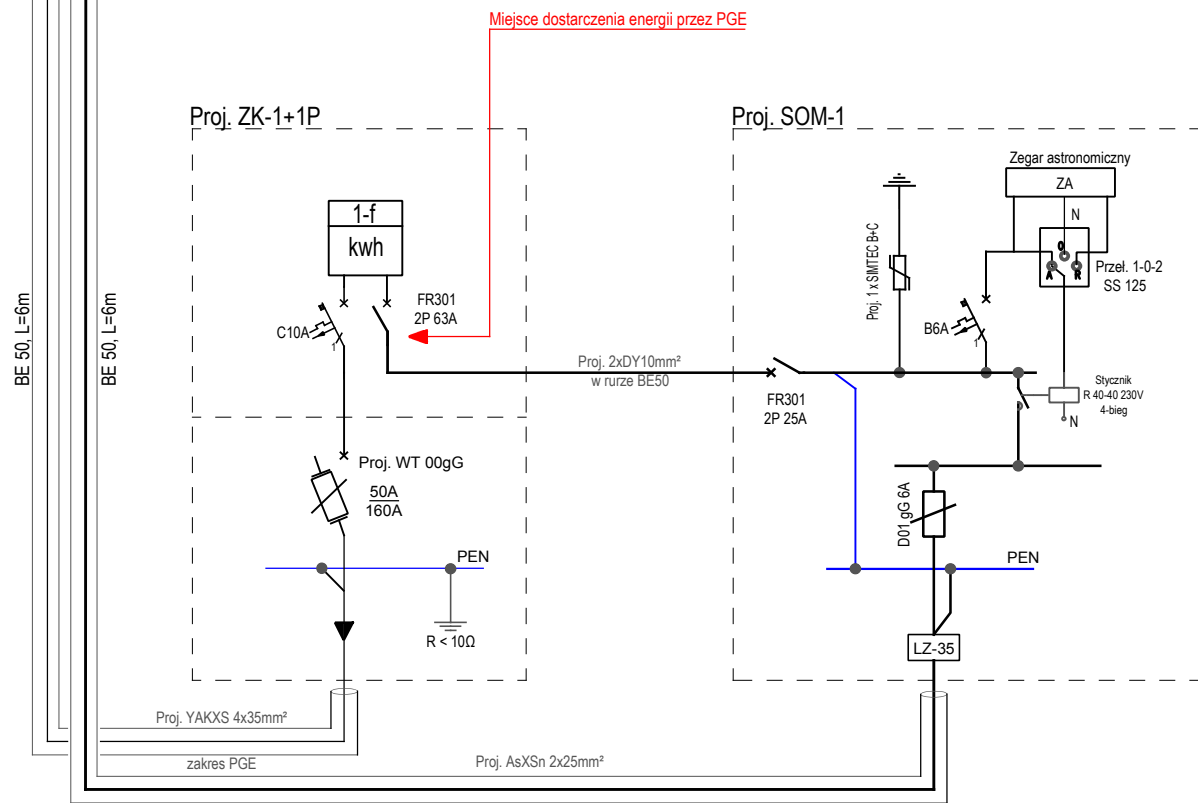
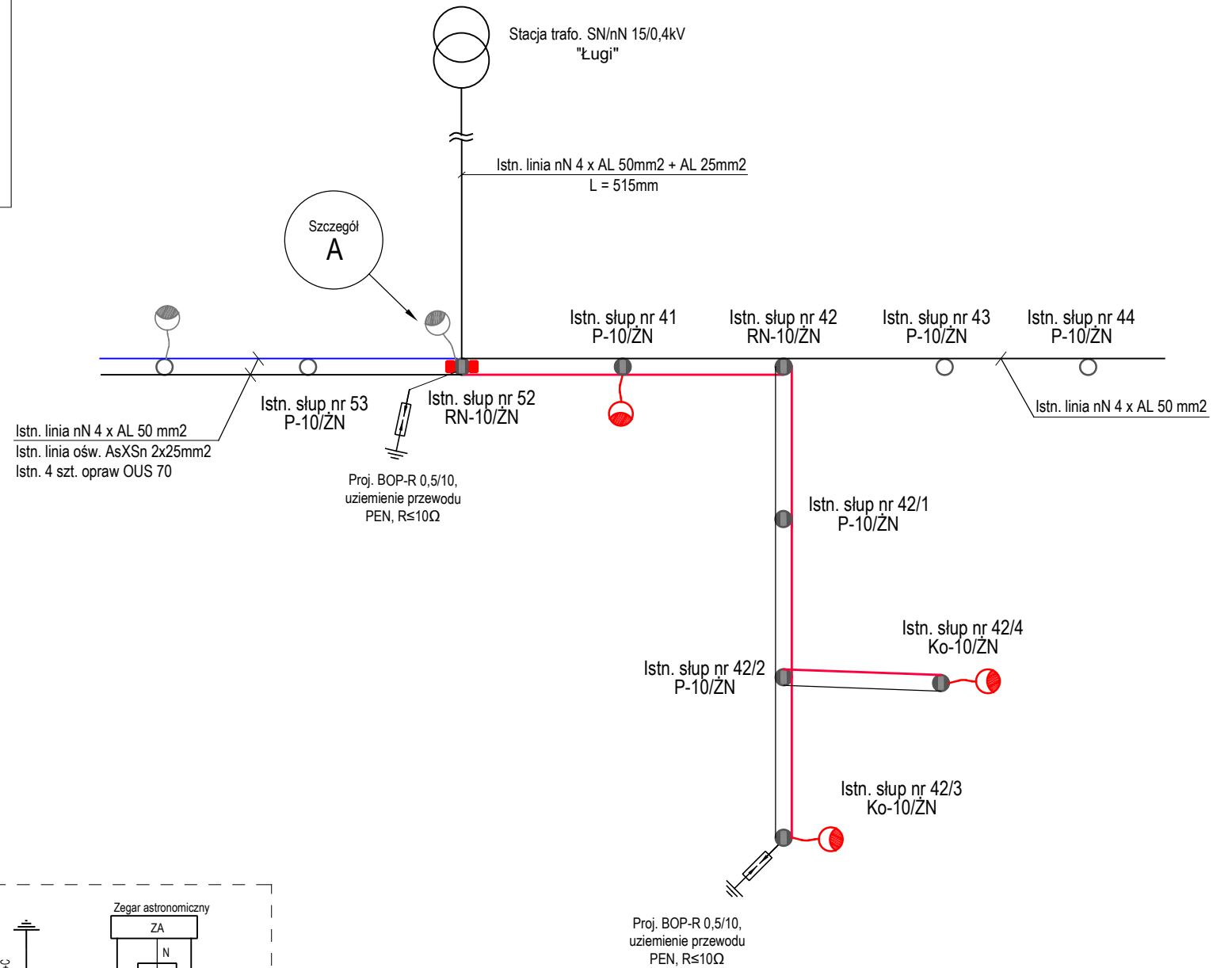
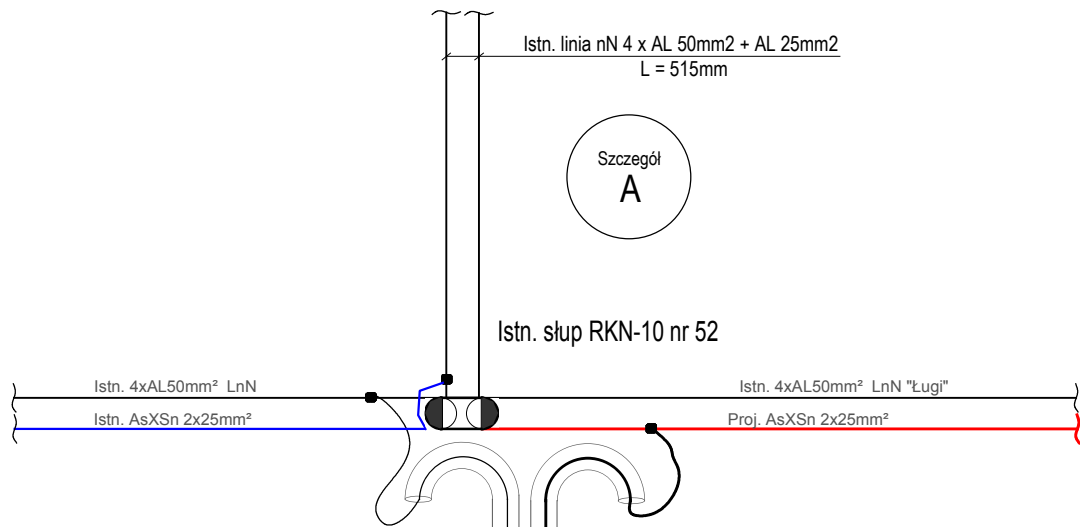


OCHRONA PRZED DOTYKIEM POŚREDNIM:
SAMOCZYNNE WYŁĄCZENIE ZASILANIA
wg normy PN-HD 60364-4-41, N SEP-E-001
Napięcie zasilania: 230/400V ; 50 Hz
Układ sieci elektroenergetycznej: 0,4 kV: TN-C
Układ sieciowy instalacji rozdzielczej: TN-C

LEGENDA		
	Proj. oprawa OUS-70 na wysięgniku W-1,5	- 3 szt.
	Proj. przewód AsXSn 2x25mm ²	- 285m(293m)
	Proj. ograniczniki przepięć BOPR 0,5/10	- 2 szt.



UWAGI:
Rozmieszczenie elementów konstrukcyjnych i osprzętu - skorygować w trakcie montażu (uruchomienia) stanowiska do uzyskania zgodności z przepisami i normami.

SCHEMAT IDEOWY ZASILANIA				Rys. nr
OBIEKT	Przebudowa linii niskiego napięcia "Ługi" - podwieszenie oświetlenia drogowego drogi wewnętrznej dz. nr 922 i 923			E-3
ADRES	działki o nr ewid. 769/1, 764/1 775/3, 923 msc. Ługi, gm. Chmielnik			Faza oprac PBW
INWESTOR	Gmina Chmielnik; Plac Kościuszki 7, 26 - 020 Chmielnik			Skala 1:500
Projektował	mgr inż. Janusz Ambroziewicz	Uprawnienia SWK/0048/POOE/06	Data Maj 2017	Podpis
Opracował	inż. Wojciech Ambroziewicz		Maj 2017	